

---

# КОМПЛЕКСНЫЕ РЕШЕНИЯ ДЛЯ ОТОПЛЕНИЯ, ОХЛАЖДЕНИЯ И ВЕНТИЛЯЦИИ

Каталог оборудования 2021/2022

# ВСЕ ЧТО МЫ ДЕЛАЕМ, ДЕЛАЕМ ДЛЯ ВАС!

**ПРОЕКТИРОВАНИЕ**  
решений, которые облегчают Вашу жизнь. Делаем все, чтобы наши аппараты отличались эргономикой и функциональностью использования, легкостью в обслуживании и приемлемой ценой.

**КОМФОРТ**  
для Вас от инновационного управления и дизайна, а также надежности в эксплуатации.

**МОНТАЖ**  
наших аппаратов это экономия времени, благодаря продуманным монтажным аксессуарам, которые обеспечивают быструю и легкую установку, согласно Вашему желанию и производственной необходимости.

**ПРИБРЕТЕНИЯ**  
возможны на 40 рынках Европы и Азии, благодаря широко развитой дистрибьюторской сети и доступности в интернет магазинах.

**FLOWAIR**  
intelligent air flow

# Содержание

## ■ ОТОПЛЕНИЕ И ОХЛАЖДЕНИЕ

■ LEO	8
■ KM	18
■ LEO COOL	22
■ LEO D	30
■ LEO EL	34
■ KM EL	36
■ AGRO	40

## ■ БЫТОВЫЕ И ПРОМЫШЛЕННЫЕ ЗАВЕСЫ

■ Slim	44
■ ELiS T	50
■ ELiS B	56
■ ELiS A	62
■ ELiS G	68

## ■ БЕСКАНАЛЬНАЯ ВЕНТИЛЯЦИЯ С РЕКУПЕРАЦИЕЙ ТЕПЛА

■ OXeN	76
--------	----

## ■ МНОГОФУНКЦИОНАЛЬНЫЕ АГРЕГАТЫ ДЛЯ ОХЛАЖДЕНИЯ, ОТОПЛЕНИЯ И ВЕНТИЛЯЦИИ

■ Cube	88
--------	----

## ПРОИЗВОДСТВО

которое заботится об окружающей среде и людях. Наши решения позволяют сохранить тепловой и воздушный баланс в помещении, экономить деньги и энергию за счет оптимального управления, рекуперации тепла и автоматической дестратификации.

## УПАКОВКА

учитывает размер стандартных паллет и объемы машин. Это ускоряет комплектацию и загрузку заказов, а также ограничивает затраты на транспортные услуги.



СПИСОК РЕАЛИЗОВАННЫХ  
ОБЪЕКТОВ  
стр. 95

# СИСТЕМА FLOWAIR

мини BMS

**T-box**  
инновационный контроллер  
с сенсорным дисплеем



**LEO BMS / LEO EL BMS**  
водяные и электрические  
воздуонагреватели



**LEO COOL BMS**  
водяные воздухоохладители-  
нагреватели



**KM**  
смесительные камеры



**LEO D BMS**  
дестратификаторы

## СОВМЕСТНАЯ РАБОТА ОБОРУДОВАНИЯ

СИСТЕМА FLOWAIR – передовое решение, которое позволяет интегрировать работу всех аппаратов и осуществлять управление с помощью одного контроллера T-box. Инновационная СИСТЕМА предоставляет множество функциональных возможностей управления и настройки отопительно-вентиляционной системы, которые раньше были доступны только в системе управления зданием BMS.



отопление



охлаждение



вентиляция с рекуперацией тепла



**ELiS**  
воздушные завесы



**OXeN**  
бесканальная вентиляция  
с рекуперацией тепла



**Cube**  
бесканальная вентиляция с рекуперацией  
тепла



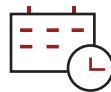
Настройка работы  
аппаратов одним  
контроллером



Локальная  
регулировка работы  
аппаратов



Экономичное  
управление  
вентиляционными  
и отопительными  
аппаратами



Недельный таймер  
работы аппаратов,  
настраиваемый под  
индивидуальные  
потребности



Antifreeze  
- защита объекта  
и оборудования от  
разморозки



Автоматическая  
дестратификация  
обеспечивает  
оптимальную  
циркуляцию воздуха



FLOWAIR

EXIT



---

## ОТОПЛЕНИЕ И ОХЛАЖДЕНИЕ



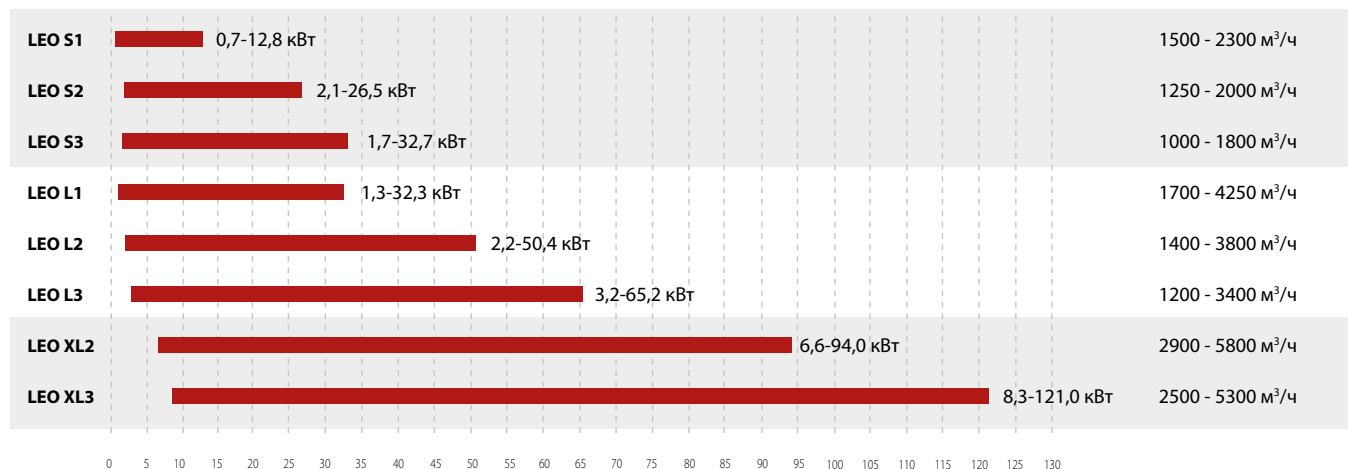
# ТИПОРАЗМЕР ВОЗДУХОНАГРЕВАТЕЛЕЙ LEO

**Выполняет требования любого объекта!**

Для нас просто воздушонагреватель это мало! Поэтому мы создали типоразмер водяных воздушонагревателей LEO с увеличенным количеством функций и параметрами, подтвержденными исследованиями международной аккредитованной лабораторией.

## 8 МОДЕЛЕЙ

### ДИАПАЗОН ТЕПЛОВЫХ МОЩНОСТЕЙ



Диапазон тепловых мощностей, определенных при параметрах:  
 мин. - I скорость вентилятора, температура теплоносителя 40/30°C, температура воздуха на входе в аппарат 20°C  
 макс. - III скорость вентилятора, температура теплоносителя 120/90°C, температура воздуха на входе в аппарат 0°C

### ДИАПАЗОН ПРОИЗВОДИТЕЛЬНОСТИ

## ДОСТУПНЫ 3 ВИДА КОРПУСА



### EPP

корпус изготовлен из легкого и прочного материала - вспененного полипропилена, который характеризуется высокой устойчивостью к механическим повреждениям.



### RAL

корпус покрашен порошковой краской, любым цветом RAL. Доступны по запросу.



### INOX

корпус аппарата изготовлен из нержавеющей стали, устойчивой к воздействию коррозии. Доступны по запросу.





64,1 dB

Acoustic pressure level has been measured at max. airflow, 5 m from the unit, in a 1500 m<sup>3</sup> space with a medium sound absorption coefficient.

Poziom ciśnienia akustycznego przy max. wydajności, dla pomieszczenia objętości 1500 m<sup>3</sup> o średniej zdolności pochłaniania dźwięku, w odległości 5 m od urządzenia.

Maximal akoestisch drukniveau van de unit, gemeten op een afstand van 5 meter van de unit, in een ruimte met een inhoud van 1500m<sup>3</sup> en een gemiddeld vermogen aan geluidsabsorbtie.

Уровень звукового давления при макс. производительности, для помещения объемом 1500 м<sup>3</sup> со средним коэффициентом звукопоглощения, на расстоянии 5 м от аппарата.



19,1 kW

Heat power, at max. airflow, when the heating medium of 70/50°C, air temperature at the supply 16°C.

Moc grzewcza, przy max. wydajności, czynnika grzewczym 70/50°C, temp. powietrza na wlocie 16°C.

Verwarmingvermogen bij maximale ventilatiehoeveelheid en watertemperatuur van 70°C / 50°C en aanzuigtemperatuur van 16°C.

Тепловая мощность при макс. производительности и темп. теплоносителя 70/50°C, темп. на входе в аппарат 16°C.



21,5 m

Range of horizontal isothermal air stream, at max. airflow and 0,5 m/s velocity limit.

Zasięg poziomy strumienia izotermicznego przy max. wydajności oraz prędkości granicznej 0,5 m/s.

Worp bij horizontale isothermische luchtstroom bij een maximale luchtsnelheid van 0,5 m/s.

Длина потока изотермического воздуха при макс. производительности и граничной скорости 0,5 м/с.



7,5 m

Range of vertical non-isothermal air stream at max. airflow,  $\Delta T = 5^\circ C$  and 0,5 m/s velocity limit.

Zasięg pionowy strumienia nieizotermicznego przy max. wydajności,  $\Delta T = 5^\circ C$  oraz prędkości granicznej 0,5 m/s.

Worp bij verticale niet isothermische luchtstroom, temperatuurverschil van 5°C en een maximale luchtsnelheid van 0,5 m/s.

Длина потока неизоэтермического воздуха при макс. производительности, для  $\Delta T = 5^\circ C$  и при граничной скорости 0,5 м/с.

## Параметры аппаратов подтверждены исследованиями аккредитованной лаборатории



Мы заботимся о качестве наших аппаратов и сотрудничаем с аккредитованной независимой международной лабораторией, которая проверила и подтвердила технические параметры устройств.

Этикетка на аппарате указывает фактические параметры устройства - его мощность, длину потока воздуха, уровень шума. Эти параметры были определены для реальных граничных условий, которые встречаются на большинстве объектов.

Фирменные этикетки FLOWAIR гарантируют, что клиент приобретает протестированный аппарат и его фактические технические параметры соответствуют указанным на этикетке.

## МЕЖДУНАРОДНАЯ АККРЕДИТОВАННАЯ ЛАБОРАТОРИЯ

Выбранная нами исследовательская лаборатория это международная компания, которая заботится о высоком стандарте своей работы. Результаты исследований ценят производители известных во всем мире марок.

Все исследования учитывали европейские и международные стандарты. Отчеты лаборатории были основой для подготовки этикетки.



# РЕШЕНИЯ LEO

**Передовое решение, применяемое с СИСТЕМОЙ FLOWAIR**

## LEO BMS



### ПРЕИМУЩЕСТВА

- точный контроль и интуитивное управление
- энергосбережение
- возможность объединения всех групп аппаратов FLOWAIR в одну систему
- возможность подключения к BMS
- локальная регулировка работы аппаратов
- 3-ступенчатая автоматическая и ручная регулировка производительности
- простое подключение

### В КОМПЛЕКТЕ



#### Воздуонагреватель LEO

- 3-ступенчатый вентилятор
- легкий и устойчивый корпус из EPP
- широкий диапазон тепловых мощностей 0,7–121 кВт



#### Поворотная консоль

- поворот оборудования на 170°
- монтаж на стене и под потолком
- возможность монтажа под разными углами к перегородке



#### DRV V- модуль управления

- питание 230 В
- степень защиты IP54
- настенный монтаж



#### RT-1000 IP65 - настенный датчик измерения температуры

- степень защиты IP65
- настенный монтаж

**Когда необходимо стандартное решение!**

## LEO SET



### ПРЕИМУЩЕСТВА

- приемлемая цена
- простое подключение
- 3-ступенчатая, ручная регулировка производительности

### В КОМПЛЕКТЕ



#### Воздуонагреватель LEO

- 3-ступенчатый вентилятор
- легкий и устойчивый корпус из EPP
- широкий диапазон тепловых мощностей 0,7–121 кВт



#### Поворотная консоль

- поворот оборудования на 170°
- монтаж на стене и под потолком
- возможность монтажа под разными углами к перегородке



#### TS - 3-ступенчатый регулятор скорости с термостатом

- 3-ступенчатая регулировка производительности
- постоянный и термостатический режим работы
- функция отопления и вентиляции

**к комплекту добавьте**



**T-box**  
инновационный контроллер с сенсорным дисплеем

# НАБОР LEO BMS

## ИННОВАЦИОННОЕ РЕШЕНИЕ

Водяные воздушонагреватели LEO BMS оснащены энергосберегающими вентиляторами, управляемыми с помощью модуля DRV. Модуль управления DRV контролирует работу аппарата согласно настройкам, заданным в контроллере T-box или непосредственно в системе BMS.



## КАК ЭТО РАБОТАЕТ?

Модуль управления DRV измеряет локальную температуру с помощью настенного датчика PT-1000, установленного при аппарате. На основании измерения модуль DRV автоматически регулирует тепловую мощность аппарата и обеспечивает оптимальные условия работы.

Задача пользователя - указать в настройках контроллера нужную температуру воздуха в помещении, а регулировка тепловой мощности осуществляется автоматически путем изменения скорости вентилятора.



### ПРЕИМУЩЕСТВА РЕШЕНИЯ:

- воздушонагреватель всегда работает на самой возможно низкой скорости
- равномерное и энергосберегающее отопление помещения
- экономия энергии и понижение уровня шума

# ВОДЯНЫЕ ВОЗДУХОНАГРЕВАТЕЛИ LEO



Тепловая мощность  
**0,7–121 кВт**

Вес  
**9,5–26,2 кг**

Корпус  
**ЕРР**

вспененный полипропилен

Производительность  
**1000–5800 м³/ч**

Цвет  
**серый**

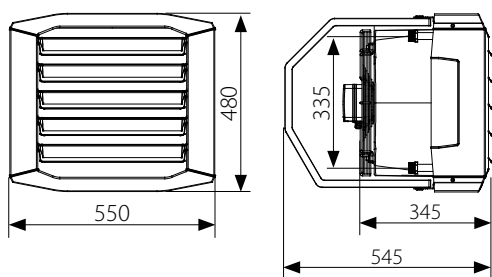
## ПРИМЕНЕНИЕ

Крупные объекты: промышленные и производственные цеха, склады, торговые павильоны, спортивные залы, а также небольшие объекты: мастерские, гаражи, магазины, автосалоны, автозаправочные станции и т.д.

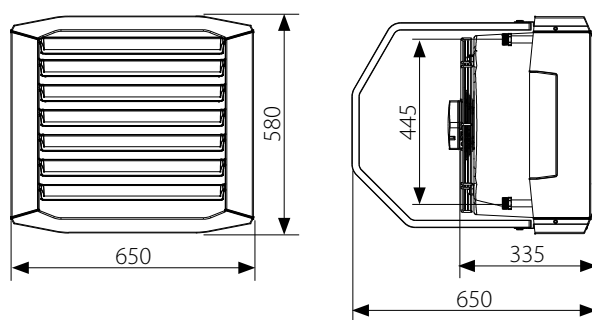
## ДОСТУПНЫЕ ТИПЫ АППАРАТОВ

- LEO BMS**  
 Водяные воздухонагреватели, оснащенные энергосберегающими 3-скоростными вентиляторами, управляются с помощью внешнего модуля DRV, который контролирует работу аппарата согласно настройкам в контроллере T-box или непосредственно в системе BMS.
- LEO**  
 Водяные воздухонагреватели с вентиляторами АС и возможностью 3-скоростной регулировки производительности.

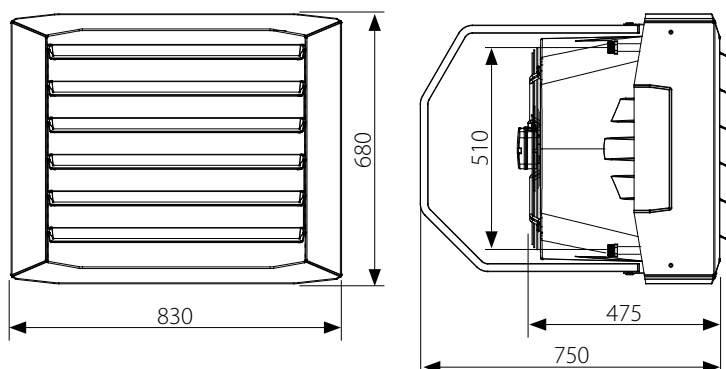
## ГАБАРИТЫ



LEO S1 | S2 | S3  
 LEO S1 BMS | S2 BMS | S3 BMS



LEO L1 | L2 | L3  
 LEO L1 BMS | L2 BMS | L3 BMS



LEO XL2 | XL3  
 LEO XL2 BMS | XL3 BMS

Чертежи CAD, файлы REVIT, а также техническая документация для всех моделей доступны на [www.flowair.com](http://www.flowair.com)



# ТЕХНИЧЕСКИЕ ПАРАМЕТРЫ

## Водяные воздуонагреватели LEO

	LEO S1 / S1 BMS	LEO S2 / S2 BMS	LEO S3 / S3 BMS	LEO L1 / L1 BMS	LEO L2 / L2 BMS	LEO L3 / L3 BMS	LEO XL2 / XL2 BMS	LEO XL3 / XL3 BMS
Производительность [м³/ч]	2300	2000	1800	4250	3800	3400	5800	5300
Диапазон тепловых мощностей [кВт]	0,7 – 12,8	2,1 – 26,5	1,7 – 32,7	1,3 – 32,3	2,2 – 50,4	3,2 – 65,2	6,6 – 94,0	8,3 – 121,0
Номинальная тепловая мощность (70/50/16°C, III скорость) [кВт]	4,5	10,2	12,3	11,7	19,1	25,6	36,5	48,1
Питание [В/Гц]	230/50			230/50			230/50	
Макс. потребление тока [А]	0,5	0,6	0,6	1,4	1,5	1,5	2,3	2,4
Макс. потребление мощности [Вт]	120	130	130	330	340	340	520	550
IP / Класс изоляции	54/F			54/F			54/F	
Макс. уровень акустического давления [дБ(А)] <sup>(1)</sup>	56,3			64,1			67,5	
Макс. уровень акустической мощности [дБ(А)] <sup>(2)</sup>	71,4			79,2			82,6	
Горизонтальная длина потока воздуха [м] <sup>(3)</sup>	16,0	14,0	12,5	24,0	21,5	19,0	26,0	23,5
Вертикальная длина потока воздуха [м] <sup>(4)</sup>	6,0	5,3	4,9	8,3	7,5	6,8	8,5	7,7
Макс. температура теплоносителя [°C]	120			120			120	
Макс. рабочее давление [МПа]	1,6			1,6			1,6	
Патрубок	½"			¾"			¾"	
Макс. рабочая температура [°C]	60			60			60	
Вес аппарата [кг]	9,5	10,4	10,8	14,9	16,2	17,8	23,2	26,2
Вес аппарата, наполненного водой [кг]	10,2	11,6	12,2	15,9	18,2	20,5	25,9	30,3

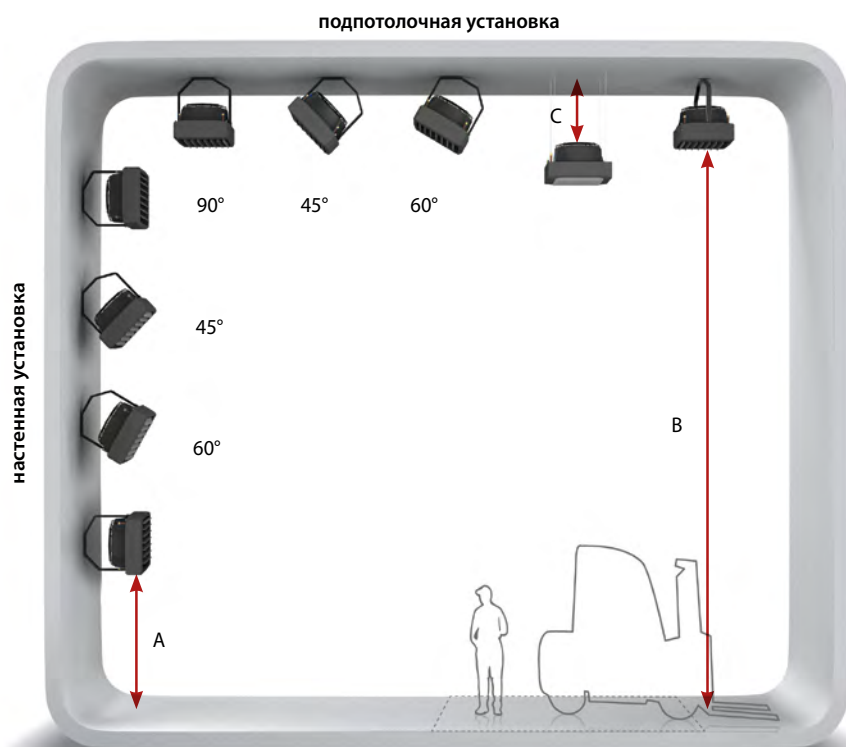
<sup>(1)</sup> Уровень акустического давления для помещения со средним коэффициентом звукопоглощения, объемом 1500 м³, на расстоянии 5 м от аппарата

<sup>(2)</sup> Согласно распоряжению PN-EN ISO3744

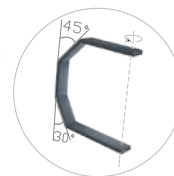
<sup>(3)</sup> Горизонтальная длина потока изотермического воздуха, при граничной скорости 0,5 м/с.

<sup>(4)</sup> Вертикальная длина потока неизотермического воздуха, при ΔT=5°C и граничной скорости 0,5 м/с.

## УСТАНОВКА



**Крепежные держатели** облегчают установку под потолком с помощью монтажных шпилек (поставляются опционально).



**Поворотная консоль** позволяет установить аппарат вертикально или горизонтально под разными углами к перегородке.

## МОНТАЖНЫЕ РАССТОЯНИЯ

	S1	S2	S3	L1	L2	L3	XL2	XL3
<b>A [м]</b>	макс. 3,0	макс. 3,0	макс. 3,0	2,5–8,0	2,5–8,0	2,5–8,0	2,5–8,0	2,5–8,0
<b>B [м]</b>	2,5–7,0	2,5–6,0	2,5–6,0	2,5–9,5	2,5–8,5	2,5–8,0	2,5–9,5	2,5–9,0
<b>C [м]</b>	мин. 0,3							

# УПРАВЛЕНИЕ

## воздуонагревателями LEO / LEO BMS



### УПРАВЛЕНИЕ TS вариант BASIC

Это самый простой способ управления 3-скоростными возду-  
онагревателями. Работой аппарата управляет 3-ступенчатый  
регулятор скорости с термостатом.



### УПРАВЛЕНИЕ T-box вариант BMS

Это инновационная система управления, подходящая под  
индивидуальные потребности, благодаря контроллеру  
T-box с сенсорным дисплеем.

## ВОДЯНОЙ ВОЗДУХОНАГРЕВАТЕЛЬ LEO



Управление TS



Управление T-box

### Способ управления

Ручная 3-ступенчатая регулировка производительности  
Автоматическая 3-ступенчатая регулировка производительности

### Режимы работы

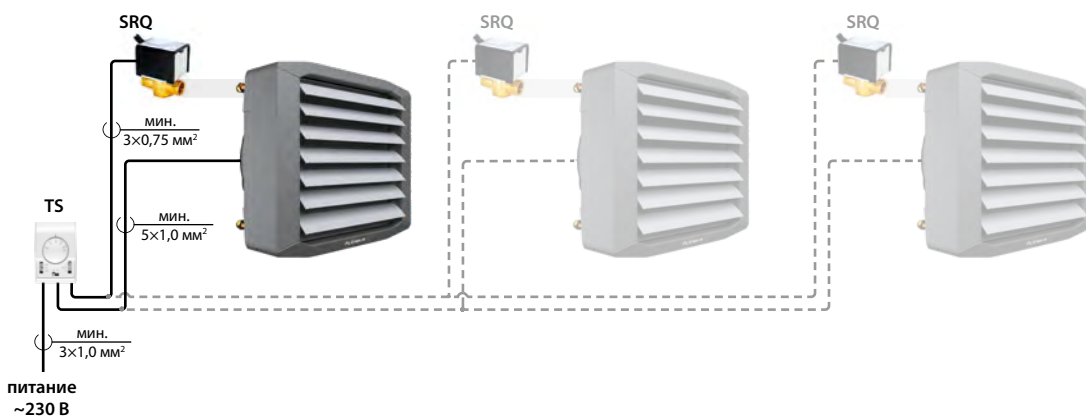
Отопление / Охлаждение / Вентиляция  
Работа в постоянном и термостатическом режиме  
Недельный таймер  
BMS  
Защита от разморозки  
Интеграция с СИСТЕМОЙ FLOWAIR

### Максимальное количество подключенных аппаратов

С помощью контроллера  
С помощью дополнительных распределителей

✓	✓
✓	✓
✓	✓
✓	✓
✓	✓
✓	✓
7	31
36	–

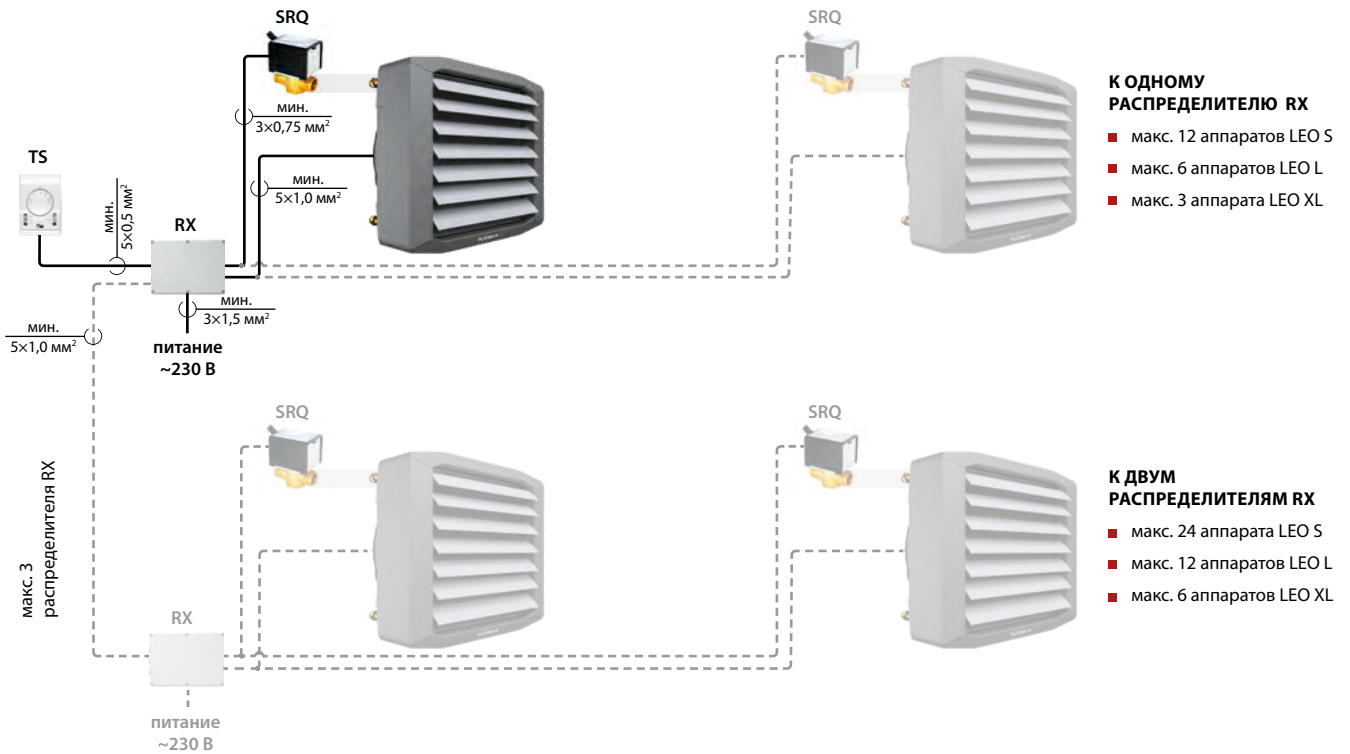
## УПРАВЛЕНИЕ TS



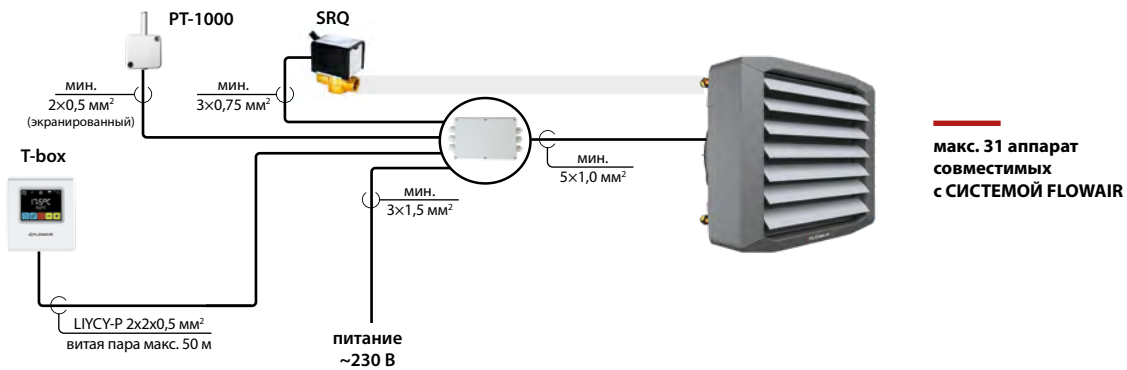
### К ОДНОМУ TS

- макс. 7 аппаратов LEO S
- макс. 3 аппарата LEO L
- макс. 2 аппарата LEO XL

## УПРАВЛЕНИЕ TS +RX

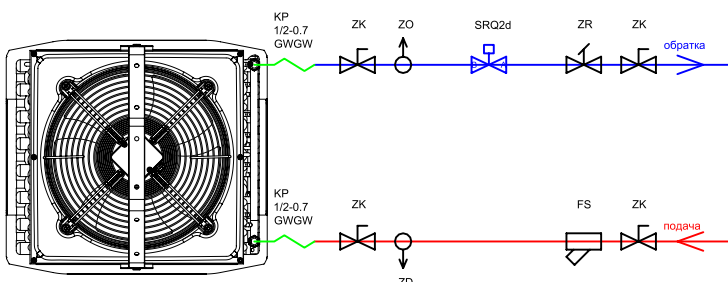


## УПРАВЛЕНИЕ T-box



# ГИДРАВЛИЧЕСКОЕ ПОДКЛЮЧЕНИЕ

## Гидравлическое подключение воздухонагревателей LEO



ZK – запорный клапан  
 ZO – воздушный клапан  
 ZD – дренажный клапан  
 FS – сетчатый фильтр  
 ZR – балансирующий клапан  
 KP – гибкие шланги  
 SRQ2d – 2-ходовой клапан с сервоприводом  
 \* - диаметр подключения 1/2" для LEO S  
 или 3/4" для LEO L/XL

# ТЕПЛОВЫЕ МОЩНОСТИ

Tw1/Tw2 = 120/90°C

Tw1/Tw2 = 90/70°C

Tw1/Tw2 = 70/50°C

Tw1/Tw2 = 60/40°C

Tw1/Tw2 = 40/30°C

Tr1	PT	Qw	Δpw	Tr2	Tr1	PT	Qw	Δpw	Tr2	Tr1	PT	Qw	Δpw	Tr2	Tr1	PT	Qw	Δpw	Tr2	Tr1	PT	Qw	Δpw	Tr2
°C	кВт	л/ч	кПа	°C	°C	кВт	л/ч	кПа	°C	°C	кВт	л/ч	кПа	°C	°C	кВт	л/ч	кПа	°C	°C	кВт	л/ч	кПа	°C

## LEO S1 / LEO S1 BMS

V = 2300 м³/ч

0,0	12,8	381	1,8	16,5	0,0	9,8	430	2,4	12,5	0,0	6,7	292	1,3	8,5	0,0	5,0	219	0,8	6,5	0,0	3,8	325	1,7	5,0
5,0	12,2	362	1,6	20,5	5,0	9,1	401	2,1	16,5	5,0	6,0	262	1,0	12,5	5,0	4,3	188	0,6	10,5	5,0	3,0	263	1,2	9,0
10,0	11,5	343	1,5	24,5	10,0	8,4	372	1,8	21,0	10,0	5,3	232	0,8	17,0	10,0	3,6	155	0,4	14,5	10,0	2,3	197	0,7	13,0
15,0	10,9	324	1,3	29,0	15,0	7,8	343	1,6	25,0	15,0	4,6	202	0,7	21,0	15,0	2,7	117	0,3	18,5	15,0	1,2	104	0,2	16,5
20,0	10,2	305	1,2	33,0	20,0	7,1	314	1,3	29,0	20,0	3,9	170	0,5	25,0	20,0	1,7	74	0,1	22,0	20,0	0,8	72	0,1	21,0

## LEO S2 / LEO S2 BMS

V = 2000 м³/ч

0,0	26,5	788	10,7	39,0	0,0	20,1	889	14,2	30,0	0,0	14,4	631	8,2	21,5	0,0	11,5	502	5,6	17,0	0,0	8,3	719	11,4	12,5
5,0	25,2	750	9,8	42,0	5,0	18,9	832	12,6	33,0	5,0	13,1	574	6,9	24,5	5,0	10,2	445	4,5	20,0	5,0	7,0	604	8,4	15,5
10,0	24,0	713	8,9	45,0	10,0	17,6	776	11,1	36,0	10,0	11,8	517	5,7	27,5	10,0	8,9	386	3,6	23,0	10,0	5,6	488	5,8	18,5
15,0	22,7	676	8,1	48,0	15,0	16,3	719	9,7	39,0	15,0	10,5	459	4,6	30,5	15,0	7,5	328	2,7	26,0	15,0	4,3	370	3,5	21,0
20,0	21,5	639	7,3	51,0	20,0	15,0	663	8,4	42,0	20,0	9,2	401	3,6	33,5	20,0	6,1	267	1,9	29,0	20,0	2,8	246	1,7	24,0

## LEO S3 / LEO S3 BMS

V = 1800 м³/ч

0,0	32,7	973	8,4	54,0	0,0	24,9	1098	11,1	41,0	0,0	17,6	769	6,2	29,0	0,0	13,8	603	4,2	23,0	0,0	10,1	872	8,6	16,5
5,0	31,1	925	7,6	56,0	5,0	23,3	1026	9,8	43,0	5,0	15,9	697	5,2	31,0	5,0	12,2	530	3,3	25,0	5,0	8,4	726	6,2	18,5
10,0	29,5	878	6,9	58,0	10,0	21,6	954	8,6	45,5	10,0	14,3	624	4,3	33,5	10,0	10,5	457	2,5	27,0	10,0	6,7	579	4,1	21,0
15,0	27,9	831	6,3	60,5	15,0	20,0	883	7,5	47,5	15,0	12,6	551	3,4	35,5	15,0	8,8	382	1,8	29,0	15,0	4,9	428	2,4	23,0
20,0	26,3	784	5,6	62,5	20,0	18,4	811	6,4	49,5	20,0	10,9	478	2,6	37,5	20,0	7,0	304	1,2	31,5	20,0	3,1	264	1,0	25,0

## LEO L1 / LEO L1 BMS

V = 4250 м³/ч

0,0	32,3	961	7,0	22,5	0,0	24,6	1086	9,4	17,0	0,0	17,1	749	5,1	12,0	0,0	13,3	578	3,3	9,0	0,0	9,8	845	7,0	7,0
5,0	30,7	913	6,4	26,5	5,0	23,0	1014	8,3	21,0	5,0	15,4	676	4,2	15,5	5,0	11,6	504	2,6	13,0	5,0	8,0	697	4,9	10,5
10,0	29,1	865	5,8	30,0	10,0	21,3	941	7,2	25,0	10,0	13,8	602	3,4	19,5	10,0	9,8	429	1,9	17,0	10,0	6,3	547	3,2	14,5
15,0	27,5	818	5,2	34,0	15,0	19,7	869	6,3	28,5	15,0	12,1	528	2,7	23,5	15,0	8,1	352	1,4	20,5	15,0	4,5	391	1,8	18,0
20,0	25,9	770	4,7	37,5	20,0	18,0	796	5,3	32,5	20,0	10,4	453	2,1	27,0	20,0	6,2	272	0,9	24,5	20,0	1,6	139	0,3	21,0

V – объем воздуха  
 PT – тепловая мощность  
 Tr1 – температура воздуха на входе в аппарат

Tr2 – температура воздуха на выходе из аппарата  
 Tw1 – температура воды на входе в теплообменник  
 Tw2 – температура воды на выходе из теплообменника

Qw – расход воды через теплообменник  
 Δpw – падение давления воды в теплообменнике



# ТЕПЛОВЫЕ МОЩНОСТИ

Tw1/Tw2 = 120/90°C					Tw1/Tw2 = 90/70°C					Tw1/Tw2 = 70/50°C					Tw1/Tw2 = 60/40°C					Tw1/Tw2 = 40/30°C				
Tr1	PT	Qw	Δpw	Tr2	Tr1	PT	Qw	Δpw	Tr2	Tr1	PT	Qw	Δpw	Tr2	Tr1	PT	Qw	Δpw	Tr2	Tr1	PT	Qw	Δpw	Tr2
°C	кВт	л/ч	кПа	°C	°C	кВт	л/ч	кПа	°C	°C	кВт	л/ч	кПа	°C	°C	кВт	л/ч	кПа	°C	°C	кВт	л/ч	кПа	°C
<b>LEO L2 / LEO L2 BMS</b>																								
<b>V = 3800 м³/ч</b>																								
0,0	50,4	1 500	7,9	43,5	0,0	38,4	1 693	10,5	33,0	0,0	27,2	1 190	5,9	23,5	0,0	21,5	937	4,0	18,5	0,0	15,6	1 351	8,2	13,5
5,0	48,0	1 428	7,2	46,5	5,0	35,9	1 584	9,3	36,0	5,0	24,7	1 079	4,9	26,5	5,0	18,9	825	3,2	21,5	5,0	13,0	1 128	5,9	16,0
10,0	45,5	1 355	6,5	49,0	10,0	33,4	1 474	8,1	38,5	10,0	22,1	968	4,1	29,0	10,0	16,3	712	2,4	24,0	10,0	10,4	902	4,0	19,0
15,0	43,1	1 283	5,9	52,0	15,0	30,9	1 364	7,1	41,5	15,0	19,6	856	3,3	31,5	15,0	13,7	598	1,8	26,5	15,0	7,7	671	2,4	21,5
20,0	40,7	1 211	5,3	54,5	20,0	28,4	1 254	6,1	44,0	20,0	17,0	743	2,5	34,5	20,0	11,0	480	1,2	29,5	20,0	4,9	425	1,1	24,0
<b>LEO L3 / LEO L3 BMS</b>																								
<b>V = 3400 м³/ч</b>																								
0,0	65,2	1 942	11,9	63,0	0,0	49,4	2 182	15,7	48,0	0,0	35,7	1 564	9,1	34,5	0,0	28,8	1 254	6,4	28,0	0,0	20,5	1 775	12,6	20,0
5,0	62,2	1 852	10,9	65,0	5,0	46,4	2 046	13,9	49,5	5,0	32,6	1 426	7,7	36,5	5,0	25,6	1 115	5,2	29,5	5,0	17,3	1 499	9,3	21,5
10,0	59,2	1 762	10,0	67,0	10,0	43,3	1 910	12,3	51,5	10,0	29,5	1 289	6,4	38,5	10,0	22,4	975	4,1	31,5	10,0	14,1	1 220	6,5	23,5
15,0	56,2	1 672	9,1	68,5	15,0	40,2	1 775	10,8	53,5	15,0	26,3	1 150	5,3	40,0	15,0	19,1	832	3,1	33,5	15,0	10,8	935	4,0	25,5
20,0	53,2	1 584	8,2	70,5	20,0	37,1	1 639	9,3	55,0	20,0	23,1	1 010	4,2	42,0	20,0	15,8	686	2,2	35,0	20,0	7,3	637	2,1	27,0
<b>LEO XL2 / LEO XL2 BMS</b>																								
<b>V = 5800 м³/ч</b>																								
0,0	94,0	2 799	23,1	52,5	0,0	71,6	3 159	30,7	40,0	0,0	51,4	2 248	17,5	28,5	0,0	41,2	1 794	12,1	23,0	0,0	29,6	2 568	24,4	16,5
5,0	89,5	2 666	21,1	54,5	5,0	67,0	2 958	27,2	42,0	5,0	46,8	2 046	14,7	31,0	5,0	36,5	1 591	9,7	25,5	5,0	24,9	2 161	17,9	19,0
10,0	85,1	2 533	19,2	57,0	10,0	62,5	2 757	23,9	44,5	10,0	42,1	1 843	12,2	33,5	10,0	31,8	1 386	7,6	27,5	10,0	20,2	1 751	12,3	21,0
15,0	80,6	2 400	17,4	59,5	15,0	57,9	2 556	20,8	47,0	15,0	37,5	1 639	9,9	35,5	15,0	27,1	1 179	5,7	30,0	15,0	15,4	1 336	7,6	23,5
20,0	76,2	2 269	15,7	61,5	20,0	53,4	2 355	17,9	49,0	20,0	32,8	1 433	7,8	38,0	20,0	22,2	969	4,0	32,0	20,0	10,5	910	3,8	25,5
<b>LEO XL3 / LEO XL3 BMS</b>																								
<b>V = 5300 м³/ч</b>																								
0,0	121,0	3 602	18,7	74,0	0,0	91,6	4 043	24,6	56,0	0,0	66,6	2 916	14,4	41,0	0,0	54,0	2 352	10,2	33,0	0,0	38,2	3 313	20,0	23,5
5,0	115,4	3 436	17,2	75,5	5,0	86,0	3 794	21,9	57,5	5,0	60,9	2 664	12,3	42,0	5,0	48,1	2 097	8,3	34,5	5,0	32,4	2 807	14,9	25,0
10,0	109,9	3 270	15,7	76,5	10,0	80,3	3 545	19,4	59,0	10,0	55,1	2 411	10,2	43,5	10,0	42,2	1 840	6,5	35,5	10,0	26,5	2 297	10,4	26,0
15,0	104,3	3 106	14,3	78,0	15,0	74,7	3 296	17,0	60,0	15,0	49,3	2 157	8,4	45,0	15,0	36,2	1 580	5,0	37,0	15,0	20,5	1 777	6,6	27,5
20,0	98,9	2 944	12,9	79,5	20,0	69,1	3 048	14,7	61,5	20,0	43,4	1 900	6,7	46,0	20,0	30,1	1 314	3,6	38,0	20,0	14,3	1 238	3,5	28,5

V – объем воздуха  
 PT – тепловая мощность  
 Tr1 – температура воздуха на входе в аппарат

Tr2 – температура воздуха на выходе из аппарата  
 Tw1 – температура воды на входе в теплообменник  
 Tw2 – температура воды на выходе из теплообменника

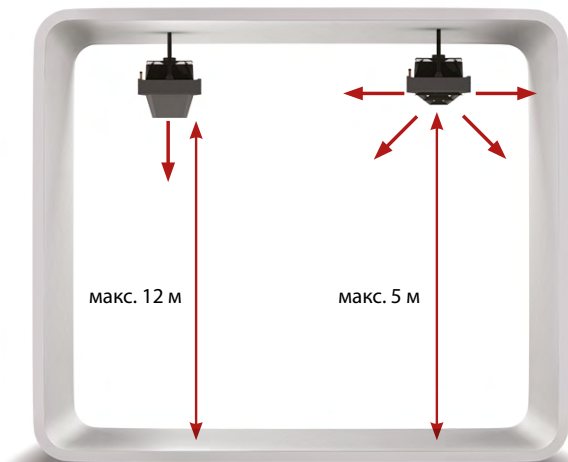
Qw – расход воды через теплообменник  
 Δpw – падение давления воды в теплообменнике

# АКСЕССУАРЫ

## КОНФУЗОР LEO L / XL

Материал: сталь окрашена порошковой краской  
Вес: 3,8 кг для L; 6,2 кг для XL

Применение конфузора приводит к увеличению скорости и диапазона потока воздуха, что позволяет быстрее подать теплый воздух в нижнюю часть помещения.



## РАСПРЕДЕЛИТЕЛЬ LEO S / L / XL

Материал: сталь окрашена порошковой краской  
Вес: 2,0 для S; 2,8 кг для L; 4,8 кг для XL

Четырехсторонний распределитель воздуха, установленный под потолком, позволяет более эффективно направлять нагреваемый воздух в низких помещениях.



## СМЕСИТЕЛЬНАЯ КАМЕРА KM

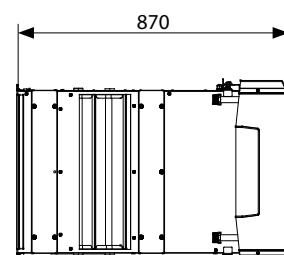
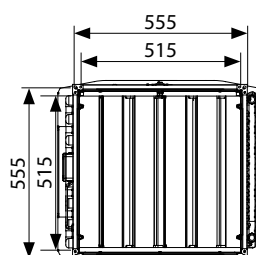
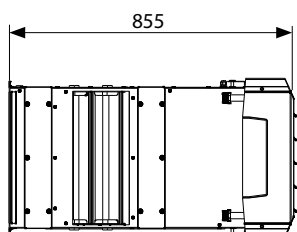
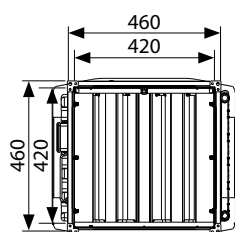
**доступна для всех моделей LEO**

Смесительные камеры KM позволяют нагнать свежий воздух в помещение. Это самый простой способ создания приточной вентиляции с минимальным потреблением энергии, без необходимости установки дополнительных систем и воздуховодов.

**LEO + KM**

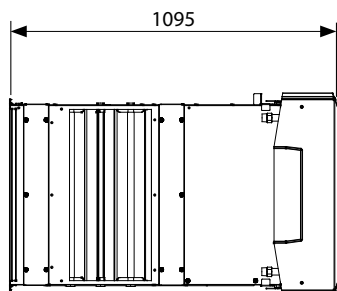
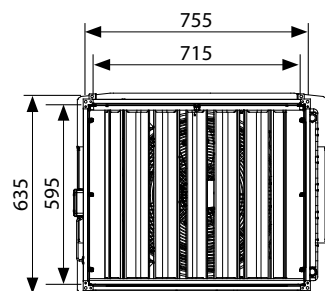


## ГАБАРИТЫ



LEO S1 | S2 | S3 + KM S  
LEO S1 BMS | S2 BMS | S3 BMS + KM S

LEO L1 | L2 | L3 + KM L  
LEO L1 BMS | L2 BMS | L3 BMS + KM L



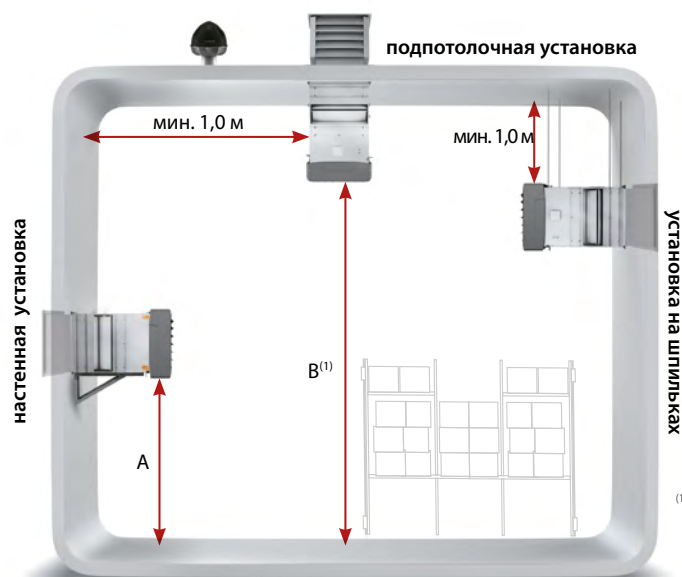
LEO XL2 | XL3 + KM XL  
LEO XL2 BMS | XL3 BMS + KM XL

чертежи CAD, файлы REVIT, а также техническая документация для всех моделей доступны на [www.flowair.com](http://www.flowair.com)



# УСТАНОВКА

## СМЕСИТЕЛЬНАЯ КАМЕРА КМ



## LEO + КМ + КРЫШНЫЙ ВЕНТИЛЯТОР

Самый простой способ создания приточно-вытяжной вентиляции в помещении без необходимости установки дополнительных систем.



**Монтажная консоль** позволяет регулировать, а также легко монтировать аппарат к вертикальным перегородкам.

<sup>(1)</sup> При вертикальной установке жалюзи. При установке под потолком высоту монтажа надо подбирать в зависимости от длины вертикального потока неизотермического воздуха, от мин. 2,5 м до макс. 8 м.

## МОНТАЖНЫЕ РАССТОЯНИЯ

	LEO S1 + KM S	LEO S2 + KM S	LEO S3 + KM S	LEO L1 + KM L	LEO L2 + KM L	LEO L3 + KM L	LEO XL2 + KM XL	LEO XL3 + KM XL
<b>A [м]</b>	макс. 3,0	макс. 3,0	макс. 3,0	2,5 – 5,0	2,5 – 5,0	2,5 – 5,0	2,5 – 5,0	2,5 – 5,0
<b>B [м]</b>	2,5 – 4,5	2,5 – 4,0	2,5 – 4,0	2,5 – 6,5	2,5 – 6,0	2,5 – 5,5	2,5 – 7,0	2,5 – 6,0

# ТЕХНИЧЕСКИЕ ПАРАМЕТРЫ

Воздуонагреватели LEO со смесительной камерой КМ

	LEO S1 + KM S	LEO S2 + KM S	LEO S3 + KM S	LEO L1 + KM L	LEO L2 + KM L	LEO L3 + KM L	LEO XL2 + KM XL	LEO XL3 + KM XL
<b>Производительность [м³/ч]<sup>(1)</sup></b>	1200	1100	1000	2600	2400	2250	3700	3100
<b>Номинальная тепловая мощность (70/50/16°C, III скорость) [кВт]</b>	3,1	7,2	8,3	9,1	14,4	19,5	27,4	33,0
<b>Питание [В/Гц]</b>	230/50			230/50			230/50	
<b>Макс. потребление тока [А]</b>	0,5	0,6	0,6	1,4	1,5	1,5	2,3	2,4
<b>Макс. потребление мощности [Вт]</b>	110	130	130	320	340	340	520	550
<b>IP / Класс изоляции</b>	54/F			54/F			54/F	
<b>Макс. уровень акустического давления [дБ(A)]<sup>(2)</sup></b>	56,3			64,1			67,5	
<b>Макс. уровень акустической мощности [дБ(A)]<sup>(3)</sup></b>	71,4			79,2			82,6	
<b>Горизонтальная длина потока воздуха [м]<sup>(4)</sup></b>	8,0	7,5	7,0	14,5	13,5	12,5	16,5	14,0
<b>Вертикальная длина потока воздуха [м]<sup>(5)</sup></b>	3,4	3,2	2,9	5,3	5,0	4,7	5,8	4,9
<b>Макс. температура теплоносителя [°C]</b>	120			120			120	
<b>Макс. рабочее давление [МПа]</b>	1,6			1,6			1,6	
<b>Патрубок</b>	½"			¾"			¾"	
<b>Вес аппарата [кг]</b>	25,9	26,8	27,9	34,3	35,5	37,8	53,6	57,9
<b>Вес аппарата, наполненного водой [кг]</b>	26,6	28,0	29,3	35,3	37,5	40,5	56,3	62,0

<sup>(1)</sup> Производительность с забором воздуха и 100% свежего воздуха

<sup>(2)</sup> Уровень акустического давления для помещения со средним коэффициентом звукопоглощения, объемом 1500 м³, на расстоянии 5 м от аппарата

<sup>(3)</sup> Согласно распоряжению PN-EN ISO3744

<sup>(4)</sup> Горизонтальная длина потока изотермического воздуха, при граничной скорости 0,5 м/с.

<sup>(5)</sup> Вертикальная длина потока неизотермического воздуха, при ΔT=5°C и граничной скорости 0,5 м/с.

# САМАЯ ПРОСТАЯ СИСТЕМА ВЕНТИЛЯЦИИ



Смотрите видеоролики на нашем сайте [www.flowair.ru](http://www.flowair.ru) во вкладке СИСТЕМА



LEO + KM + КРЫШНЫЙ ВЕНТИЛЯТОР это самый простой способ создания приточно-вытяжной вентиляции в помещении без необходимости установки дополнительных систем.

Водяной воздухонагреватель со смесительной камерой **LEO + KM** обеспечивает приток свежего воздуха в помещение и его обогрев, а крышный вентилятор удаляет обработанный воздух из помещения.

Инновационный контроллер T-box гарантирует плавную регулировку открытия дроссельных заслонок в диапазоне 0-100%, благодаря чему можно легко изменить количество нагнетаемого воздуха

в помещении. Одновременно система управления автоматически регулирует производительность крышного вентилятора, чтобы сохранить баланс нагнетаемого и удаляемого воздуха и поддержать постоянное давление в помещении. Кроме того контроллер T-box защищает теплообменник от разморозки и информирует о загрязнении фильтров.

Это комплексное решение гарантирует **эффективную автоматическую приточно-вытяжную вентиляцию** и комфорт пребывания в помещении.

## ОСНОВНЫЕ ФУНКЦИИ:

- регулировка степени открытия дроссельных заслонок в зависимости от внешней температуры
- контроль температуры воздуха, нагнетаемого в помещении
- баланс работы между крышными вытяжными вентиляторами и смесительными камерами
- возможность подключения детектора газа или влажности
- защита от разморозки
- возможность подключения к BMS

# T-box + KM + КРЫШНЫЙ ВЕНТИЛЯТОР = ВОЗДУШНЫЙ БАЛАНС

## РЕЖИМЫ РАБОТЫ



### ЗИМА



Отопление

- термостатический
- постоянной температуры подаваемого воздуха

Клапан открывается, когда измеряемая температура ниже заданной.



Охлаждение

В зависимости от условий на объекте. Возможно наличие капель воды в подаваемом воздухе.

Клапан открывается, когда измеряемая температура выше заданной.

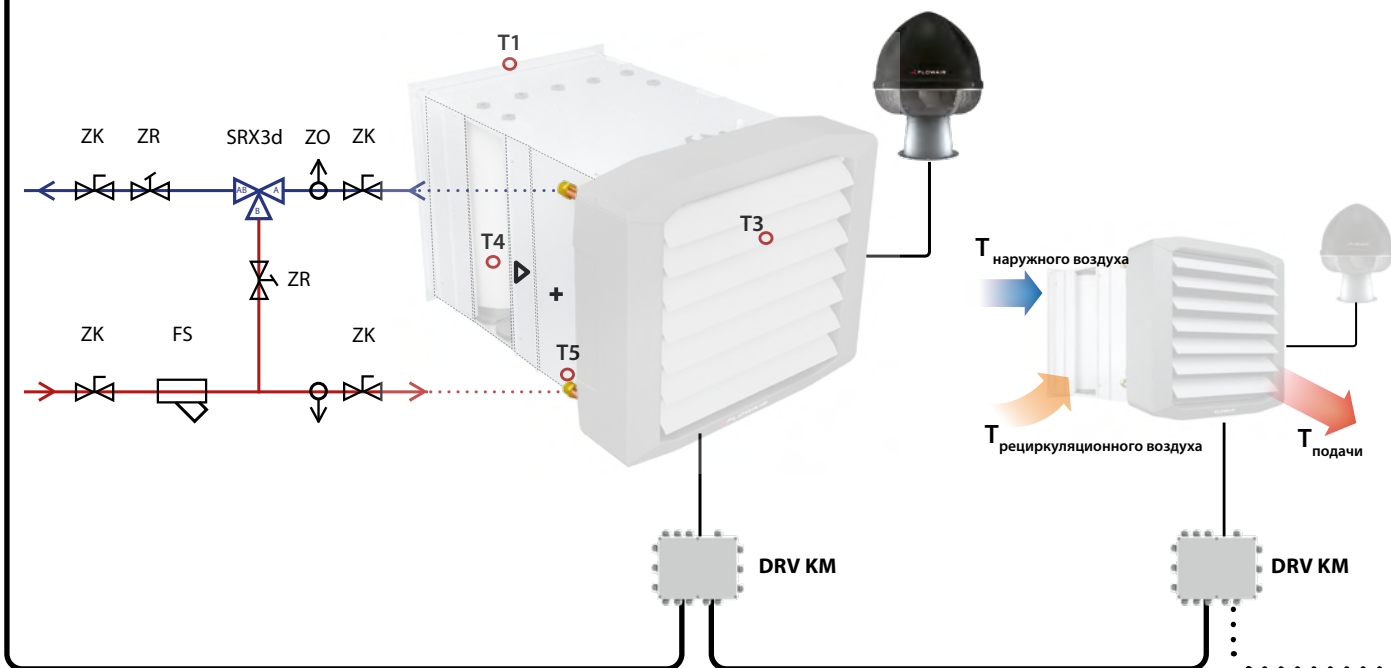
### ЗИМА+ЛЕТО



Вентиляция

Клапан постоянно закрыт, вентилятор работает постоянно.

управляющий сигнал



**T1** - датчик температуры наружного воздуха  
**T3** - датчик температуры нагретаемого воздуха

**T4** - датчик температуры циркуляционного воздуха  
**T5** - датчик температуры теплоносителя

согласно проекту

### ANTIFREEZE 1

Первоочередной, касается теплообменника, управляется датчиками T1 и T3. Работает независимо от контроллера T-box и нельзя изменять параметры antifreeze.

Логика работы:

- выключается вентилятор
- закрываются заслонки наружного воздуха
- клапан SRX полностью открыт
- уведомление на T-box

### ANTIFREEZE 2

Второстепенный, касается замерзания помещения и управляется согласно ведущему датчику. Можно изменять параметры antifreeze.

Логика работы:

- закрываются заслонки наружного воздуха
- клапан SRX полностью открыт
- вентилятор продолжает работать
- уведомление на T-box

# ВОЗДУХООХЛАДИТЕЛИ-НАГРЕВАТЕЛИ LEO COOL

Холодильная мощность<sup>(1)</sup> [кВт]  
**2,2–37,4**

Тепловая мощность<sup>(2)</sup> [кВт]  
**3,1–65,4**

Вес [кг]  
**23,1–36,0**

Корпус  
**ЕРР**  
вспененный полипропилен

Производительность<sup>(3)</sup> [м³/ч]  
**1150–4200**

Цвет<sup>(4)</sup>  
**серый,  
черный**



<sup>(1)</sup> мин. - 10/15/24°C, I скорость, относительная влажность 55%, макс. - 3/8/32°C, III скорость, относительная влажность 40%

<sup>(2)</sup> мин. - 40/30/20°C, I скорость, макс. - 70/50/0°C, III скорость

<sup>(3)</sup> мин. для LEO COOL L3, I скорость; макс. для LEO COOL XL4, III скорость

<sup>(4)</sup> RAL 9007

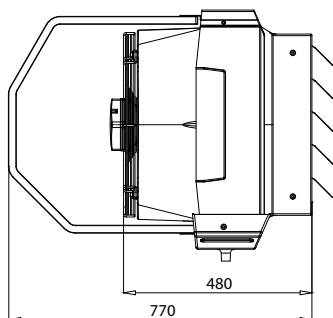
## ПРИМЕНЕНИЕ

Водяные воздухоохладители-нагреватели предназначены для охлаждения и отопления средних и крупных объектов, таких как логистические центры, производственные цеха, склады, магазины, спортивные залы и т. д. Устройства применяются внутри помещений, где макс. запыленность воздуха не превышает 0,3 г/м³.

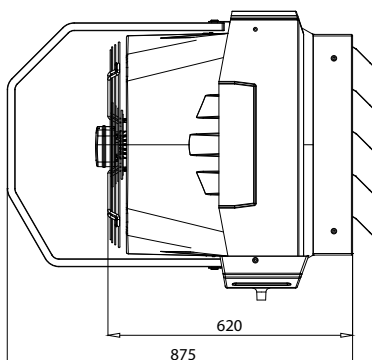
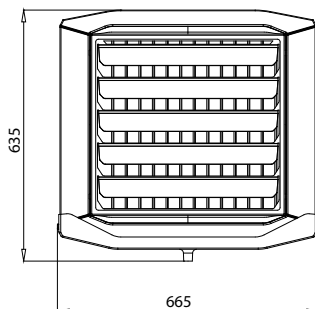
## ДОСТУПНЫЕ ТИПЫ АППАРАТОВ:

- **LEO COOL L3**  
- с 3-рядным водяным теплообменником
- **LEO COOL XL4**  
- с 4-рядным водяным теплообменником

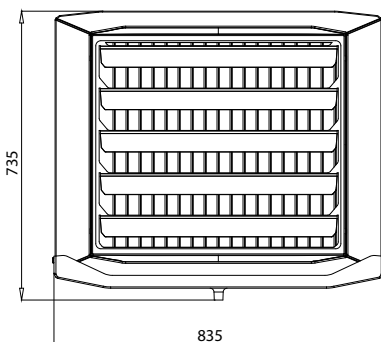
## ГАБАРИТЫ



LEO COOL L3



LEO COOL XL4



■ чертежи CAD, а также дополнительная техническая документация доступны на [www.flowair.com](http://www.flowair.com)



# ТЕХНИЧЕСКИЕ ПАРАМЕТРЫ

## Воздухоохладители-нагреватели

### LEO COOL

	LEO COOL L3	LEO COOL XL4
Производительность [м³/ч]	2900	4200
Номинальная мощность охлаждения (7/12/26°C, 55%, III скорость) [кВт] <sup>(1)</sup>	9,7	21,8
Номинальная тепловая мощность (70/50/16°C, III скорость) [кВт]	23,1	47,6
Питание [В/Гц]	230/50	230/50
Макс. потребление тока [А]	1,5	2,4
Макс. потребление мощности [Вт]	340	550
IP/класс изоляции	54/F	54/F
Уровень акустического давления [дБ(А)] <sup>(2)</sup>	64,1	67,5
Уровень акустической мощности [дБ(А)] <sup>(3)</sup>	79,2	82,6
Горизонтальная длина потока воздуха [м] <sup>(4)</sup>	18,0	20,5
Макс. температура теплоносителя [°C]	70 (вода или этиленгликоль макс. 30%)	70 (вода или этиленгликоль макс. 30%)
Макс. рабочее давление [МПа]	1,6	1,6
Патрубок ["]	¾"	¾"
Макс. рабочая температура [°C]	55	55
Вес аппарата [кг]	23,1	36,0
Вес аппарата, наполненного водой [кг]	25,8	41,4

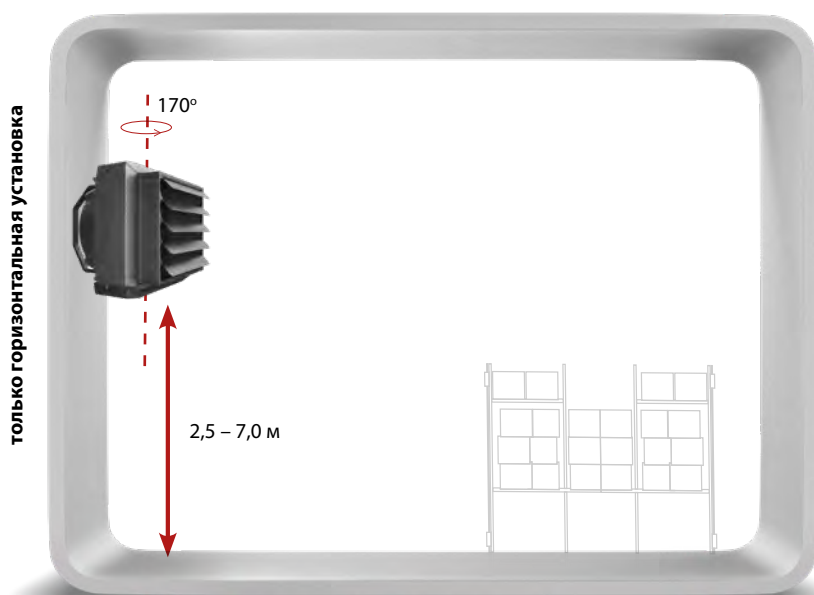
1) Относительная влажность воздуха на входе в аппарат 55%

2) Уровень акустического давления для помещения со средним коэффициентом звукопоглощения, объемом 1500 м³, на расстоянии 5 м от аппарата

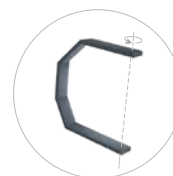
3) Уровень акустической мощности согласно распоряжению PN-EN ISO 3744:2011

4) Горизонтальная длина потока изотермического воздуха, при граничной скорости 0,5 м/с

# УСТАНОВКА



только горизонтальная установка



**Поворотная консоль**  
позволяет легко установить  
аппарат вертикально  
к перегородке.

# КАК РАБОТАЕТ LEO COOL?

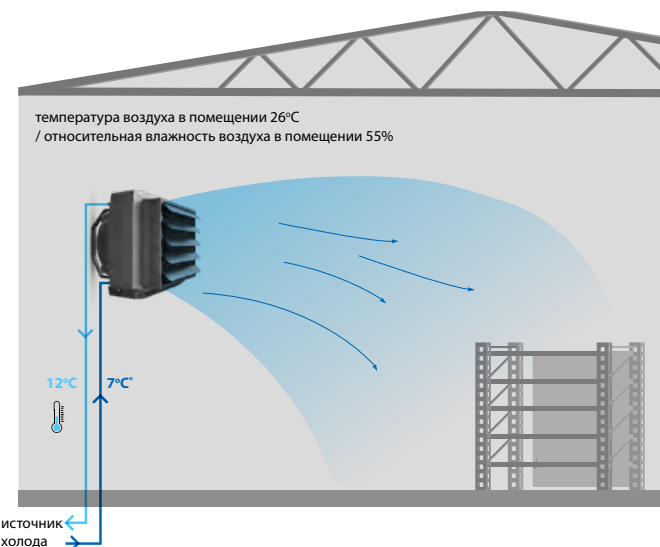
Воздухоохладители-нагреватели LEO COOL создают децентрализованную систему охлаждения/отопления. Это универсальное оборудование, которое эффективно работает с такими источниками тепла, как конденсационные газовые котлы, чиллеры или реверсивные тепловые насосы, характеризующиеся низкой температурой теплоносителя.

 **РЕВЕРСИВНЫЙ ТЕПЛОВЫЙ НАСОС**

 **КОНДЕНСАЦИОННЫЙ ГАЗОВЫЙ КОТЕЛ**

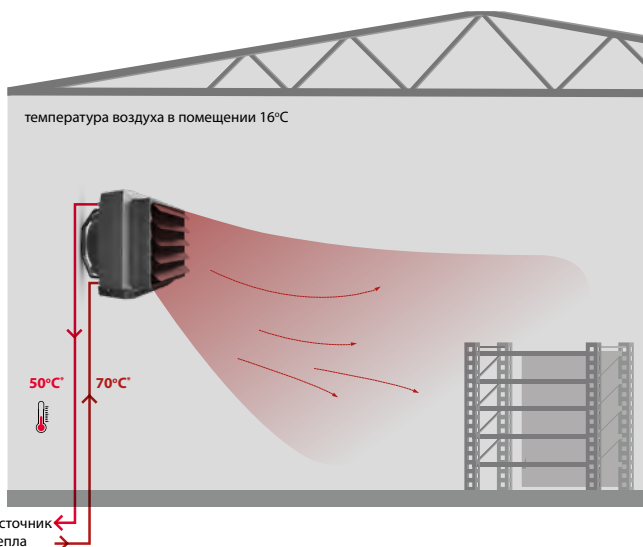
 **ЧИЛЛЕР**

## ЛЕТО



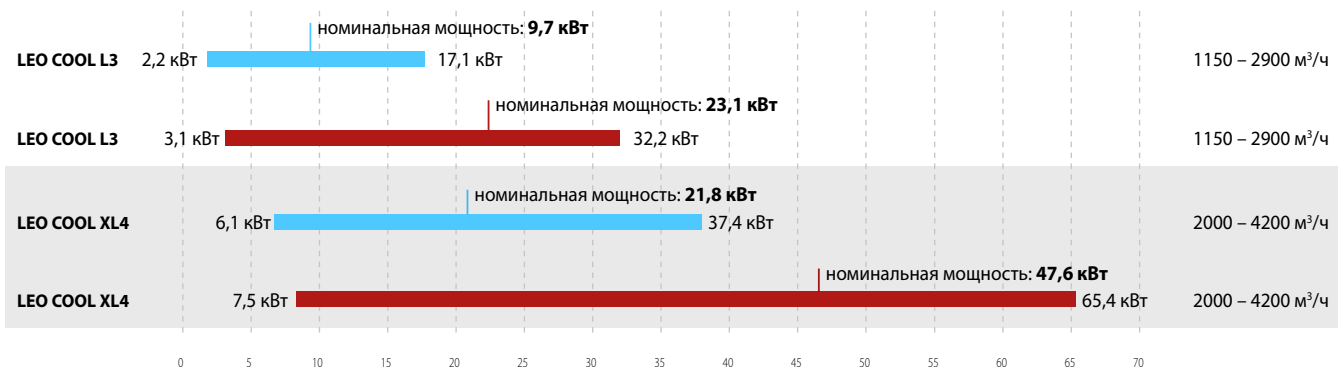
\* температура и направление потока холодоносителя

## ЗИМА



\* температура и направление потока теплоносителя

## 2 МОДЕЛИ АППАРАТОВ



Диапазон холодильных мощностей, определенных при параметрах:

мин. - I скорость вентилятора, температура холодоносителя 10/15°C, температура/относительная влажность воздуха на входе в аппарат 24°C/55%  
макс. - III скорость вентилятора, температура холодоносителя 3/8°C, температура/относительная влажность воздуха на входе в аппарат 32°C/40%.

Номинальная холодильная мощность при определенных параметрах:

III скорость вентилятора, температура холодоносителя 7/12°C, температура/относительная влажность воздуха на входе в аппарат 26°C/55%.

Диапазон тепловых мощностей, определенных при параметрах:

мин. - I скорость вентилятора, температура теплоносителя 40/30°C, температура воздуха на входе в аппарат 20°C  
макс. - III скорость вентилятора, температура теплоносителя 70/50°C, температура воздуха на входе в аппарат 0°C

Номинальная тепловая мощность, определенная при параметрах:

III скорость вентилятора, температура теплоносителя 70/50°C, температура воздуха на входе в аппарат 16°C

## ПРОИЗВОДИТЕЛЬНОСТЬ

**ХОЛОДИЛЬНАЯ/ТЕПЛОВАЯ  
МОЩНОСТЬ ЭТО  
ПЕРЕМЕННАЯ ВЕЛИЧИНА**



# LEO COOL – ОСОБЕННОСТИ

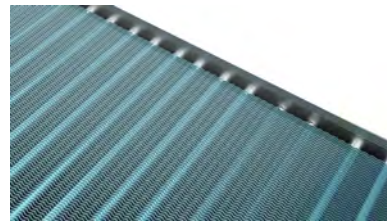
## СИСТЕМА ОТВОДА КОНДЕНСАТА

Каплеуловитель с поддоном для отвода конденсата обеспечивает надежность его удаления из аппарата. Конденсат отводится гравитационно (к поддону нужно подключить патрубок для удаления конденсата).



## ТЕПЛООБМЕННИК

В аппаратах LEO COOL применен теплообменник с гидрофобным покрытием и более частыми ламелями. 4-рядный теплообменник для LEO COOL XL и 3-рядный для LEO COOL L гарантируют высокую холодильную и тепловую мощность.



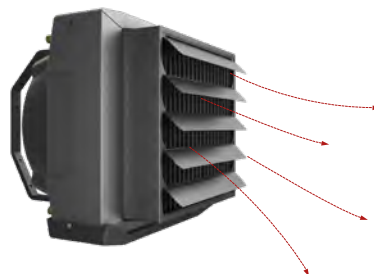
## 3-СКОРОСТНОЙ ВЕНТИЛЯТОР

Аппараты LEO COOL оснащены энергосберегающим 3-скоростным вентилятором с широкими возможностями регулировки производительности.



## НАПРАВЛЯЮЩИЕ ВОЗДУХА

Регулируемые жалюзи дают возможность направления потока нагнетаемого воздуха в зависимости от потребностей.



## ПРОСТОЙ МОНТАЖ

Поворотная монтажная консоль позволяет легко монтировать оборудование к вертикальным перегородкам. Корпус изготовлен из легкого и прочного материала ЕРР (вспененный полипропилен) увеличивает механическую устойчивость аппарата, защищает от загрязнения, а также уменьшает его вес.



## СИСТЕМА FLOWAIR / BMS

Аппараты можно опционально подключить через модуль управления DRV и с помощью инновационного контроллера T-box к СИСТЕМЕ FLOWAIR или непосредственно к системе BMS (Building Management System).



# УПРАВЛЕНИЕ



## УПРАВЛЕНИЕ TS

### ВАРИАНТ BASIC

Это самый простой способ управления 3-скоростными вентиляторами. Работой аппарата управляет 3-ступенчатый регулятор скорости с термостатом.



## УПРАВЛЕНИЕ T-BOX

### ВАРИАНТ BMS

Это инновационная система управления, подходящая под индивидуальные потребности, благодаря контроллеру T-box с сенсорным дисплеем.

## ВОЗДУХООХЛАДИТЕЛИ-НАГРЕВАТЕЛИ LEO COOL



Управление TS



Управление T-box

### Способ управления

Ручная 3-ступенчатая регулировка производительности  
Автоматическая 3-ступенчатая регулировка производительности

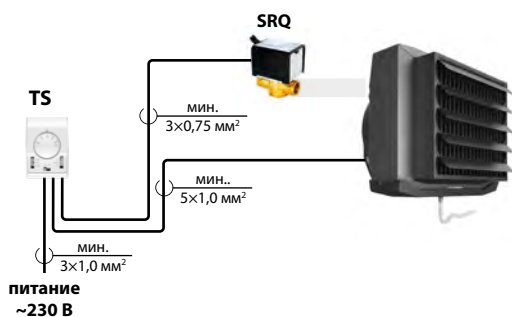
### Режимы работы

Охлаждение/отопление  
Работа в постоянном и термостатическом режиме  
Недельный таймер  
BMS  
Antifreeze  
Интеграция с СИСТЕМОЙ FLOWAIR

✓	✓
	✓
	✓
✓	✓
✓	✓
	✓
	✓
	✓

# СХЕМЫ ПОДКЛЮЧЕНИЯ

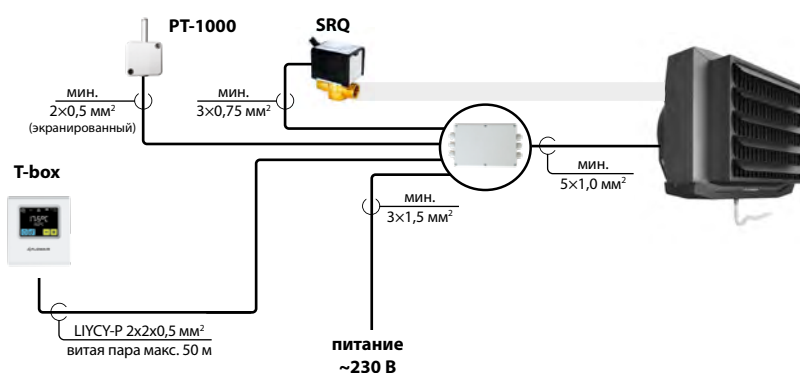
## УПРАВЛЕНИЕ TS



### к одному контроллеру TS:

- макс. 3 аппарата LEO COOL L3
- макс. 2 аппарата LEO COOL XL4

## УПРАВЛЕНИЕ T-box



### ■ макс. 31 аппарат

совместимых  
с СИСТЕМОЙ FLOWAIR

# ХОЛОДИЛЬНЫЕ/ТЕПЛОВЫЕ МОЩНОСТИ

## LEO COOL L3 – охлаждение\*

Tr1	Fi1	PT	Qw	Δрw	Tr2	Fi2	W	SHR	PT	Qw	Δрw	Tr2	Fi2	W	SHR	PT	Qw	Δрw	Tr2	Fi2	W	SHR	PT	Qw	Δрw	Tr2	Fi2	W	SHR
[°C]	[%]	[кВт]	[л/ч]	[кПа]	[°C]	[%]	[г/с]	[-]	[кВт]	[л/ч]	[кПа]	[°C]	[%]	[г/с]	[-]	[кВт]	[л/ч]	[кПа]	[°C]	[%]	[г/с]	[-]	[кВт]	[л/ч]	[кПа]	[°C]	[%]	[г/с]	[-]

Tw1 / Tw2 = 3/8°C

Tw1 / Tw2 = 5/10°C

Tw1 / Tw2 = 7/12°C

Tw1 / Tw2 = 10/15°C

V = 2900 м³/ч

32	40	17,1	2931	36	19,5	66	2,3	0,66	15,4	2640	30	20,0	66	1,9	0,69	13,6	2333	24	21,0	67	1,4	0,74	10,8	1855	15	22,0	68	0,6	0,85
30	45	15,9	2721	32	18,5	70	2,3	0,64	14,2	2432	26	19,5	70	1,9	0,67	12,4	2126	20	20,0	70	1,4	0,71	9,6	1648	13	21,0	72	0,6	0,83
28	50	14,6	2494	27	18,0	73	2,2	0,69	12,9	2205	22	18,5	73	1,8	0,73	11,1	1900	16	19,5	73	1,3	0,80	8,3	1423	10	20,5	75	0,6	0,93
26	55	13,1	2251	23	17,0	76	2,0	0,61	11,4	1963	18	18,0	76	1,6	0,64	9,7	1658	13	18,5	76	1,2	0,69	6,9	1183	7	19,5	77	0,5	0,83
24	55	11,1	1905	17	16,0	77	1,5	0,66	9,4	1613	12	16,5	77	1,1	0,71	7,6	1307	9	17,0	77	0,6	0,79	5,0	867	4	18,5	76	0,1	0,97

## LEO COOL XL4 – охлаждение\*

Tr1	Fi1	PT	Qw	Δрw	Tr2	Fi2	W	SHR	PT	Qw	Δрw	Tr2	Fi2	W	SHR	PT	Qw	Δрw	Tr2	Fi2	W	SHR	PT	Qw	Δрw	Tr2	Fi2	W	SHR
[°C]	[%]	[кВт]	[л/ч]	[кПа]	[°C]	[%]	[г/с]	[-]	[кВт]	[л/ч]	[кПа]	[°C]	[%]	[г/с]	[-]	[кВт]	[л/ч]	[кПа]	[°C]	[%]	[г/с]	[-]	[кВт]	[л/ч]	[кПа]	[°C]	[%]	[г/с]	[-]

Tw1 / Tw2 = 3/8°C

Tw1 / Tw2 = 5/10°C

Tw1 / Tw2 = 7/12°C

Tw1 / Tw2 = 10/15°C

V = 4200 м³/ч

32	40	37,4	6403	45	13,5	82	5,1	0,65	33,7	5777	37	14,5	82	4,3	0,68	29,8	5116	29	16,0	83	3,3	0,71	23,8	4087	19	17,5	84	1,8	0,80
30	45	35,0	5991	40	13,0	84	5,0	0,63	31,3	5366	32	14,5	84	4,3	0,65	27,4	4707	25	15,5	84	3,3	0,69	21,4	3674	16	17,5	85	1,8	0,78
28	50	32,3	5530	34	13,0	86	4,9	0,67	28,6	4905	27	14,0	86	4,1	0,71	24,7	4246	21	15,0	86	3,1	0,76	18,7	3213	13	17,0	87	1,7	0,88
26	55	29,4	5030	29	12,5	88	4,6	0,60	25,7	4405	23	14,0	87	3,8	0,62	21,8	3744	17	15,0	88	2,9	0,66	15,8	2713	9	16,5	88	1,4	0,78
24	55	24,9	4264	22	11,5	88	3,5	0,65	21,2	3633	16	13,0	88	2,6	0,69	17,3	2977	11	14,0	88	1,7	0,75	11,6	1990	5	16,0	88	0,4	0,91

## LEO COOL L3 – отопление\*

Tr1	PT	Qw	Δрw	Tr2	PT	Qw	Δрw	Tr2
[°C]	[кВт]	[л/ч]	[кПа]	[°C]	[кВт]	[л/ч]	[кПа]	[°C]

Tw1 / Tw2 = 70/50°C

Tw1 / Tw2 = 60/40°C

V = 2900 м³/ч

0	32,4	1416	8	36,5	26,1	1136	5	29,5
5	29,5	1292	6	38,5	23,2	1010	4	31,0
10	26,7	1167	5	40,0	20,3	884	3	33,0
15	23,8	1042	4	41,5	17,3	755	3	34,5
20	20,9	916	4	43,5	14,3	623	2	36,0
25	18,0	787	3	45,0	11,1	484	1	37,5

## LEO COOL XL4 – отопление\*

Tr1	PT	Qw	Δрw	Tr2	PT	Qw	Δрw	Tr2
[°C]	[кВт]	[л/ч]	[кПа]	[°C]	[кВт]	[л/ч]	[кПа]	[°C]

Tw1 / Tw2 = 70/50°C

Tw1 / Tw2 = 60/40°C

V = 4200 м³/ч

0	65,4	2863	8	50,5	53,2	2319	6	41,0
5	59,9	2620	7	51,0	47,6	2072	5	41,5
10	54,3	2376	6	51,5	41,8	1823	4	42,0
15	48,7	2131	5	52,0	36,0	1569	3	42,5
20	43,0	1883	4	52,5	30,0	1307	2	42,5
25	37,3	1631	3	53,0	23,7	1033	1	43,0

\*холодо-/теплоноситель

V – объем воздуха  
 PT – полная тепловая/холодильная мощность  
 Tr1 – температура воздуха на входе в аппарат  
 Tr2 – температура воздуха на выходе из аппарата  
 Fi1 – относительная влажность воздуха на входе в аппарат  
 Fi2 – относительная влажность воздуха на выходе из аппарата

Tw1 – температура воды на входе в теплообменник  
 Tw2 – температура воды на выходе из теплообменника  
 Qw – расход воды через теплообменник  
 Δрw – падение давления воды в теплообменнике  
 SHR – коэффициент, определяющий отношение явной холодильной мощности к полной холодильной мощности

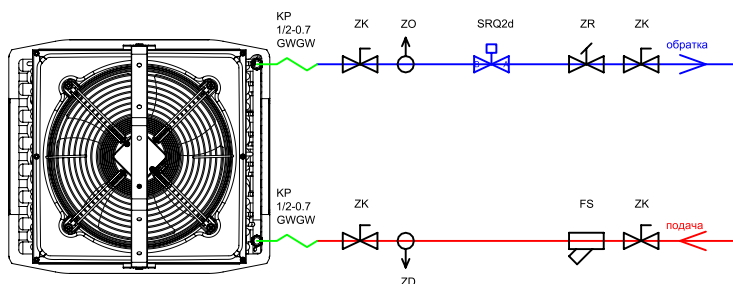


## КАЛЬКУЛЯТОР ХОЛОДИЛЬНЫХ И ТЕПЛОВЫХ МОЩНОСТЕЙ

Соответствующую модель для других параметров можете подобрать с помощью интуитивного калькулятора доступного на нашем сайте [www.flowair.com/by](http://www.flowair.com/by) в разделе Поддержка.

# ГИДРАВЛИЧЕСКОЕ ПОДКЛЮЧЕНИЕ

## Гидравлическое подключение воздухоохладителей/нагревателей LEO COOL



- ZK – запорный клапан
- ZO – воздушный клапан
- ZD – дренажный клапан
- FS – сетчатый фильтр
- ZR – балансирующий клапан
- KP – гибкие шланги
- SRQ2d – 2-ходовой клапан с сервоприводом
- \* 3/4" для LEO COOL L3 /XL4



# ДЕСТРАТИФИКАТОРЫ LEO D



Вес  
**8,9–19,5 кг**

Производительность  
**2500–7200 м<sup>3</sup>/ч**

Цвет  
**серый**

Корпус  
**EPP**  
вспененный  
полипропилен

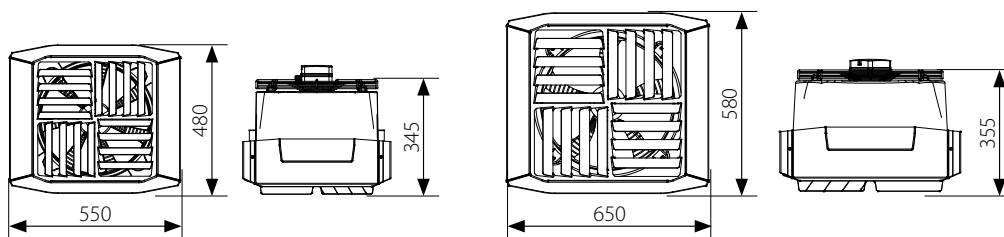
## ДОСТУПНЫЕ ТИПЫ АППАРАТОВ

- **LEO D BMS**  
с модулем управления DRV D со встроенным датчиком температуры дает возможность подключения к СИСТЕМЕ FLOWAIR
- **LEO D**  
без дополнительного управления
- **LEO DT**  
со встроенным термостатом

## ПРИМЕНЕНИЕ

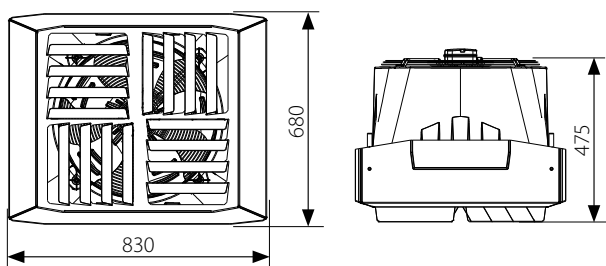
Дестратификаторы предназначены для работы внутри помещений. Работают совместно с аппаратами отопительных систем и применяются для увеличения эффективности отопления высоких объектов промышленного и общественного назначения, таких как: цеха, склады, супермаркеты, выставочные залы.

## ГАБАРИТЫ



LEO D S BMS | LEO DT S | LEO D S

LEO D L BMS | LEO DT L | LEO D L



LEO D XL BMS | LEO DT XL | LEO D XL

- чертежи CAD, файлы REVIT, а также техническая документация для всех моделей доступны на [www.flowair.com](http://www.flowair.com)



# ТЕХНИЧЕСКИЕ ПАРАМЕТРЫ

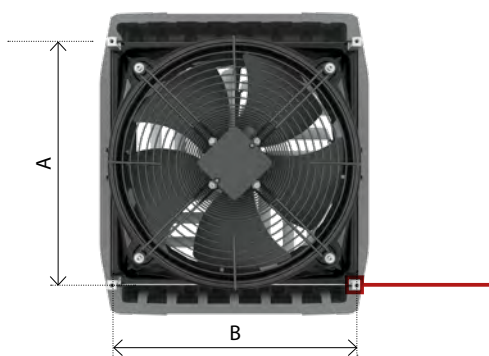
## Дестратификаторы LEO D

	LEO D S	LEO D L	LEO D XL
<b>Вентилятор</b>	3-скоростной осевой двигатель, однофазный, переменного тока	3-скоростной осевой двигатель, однофазный, переменного тока	3-скоростной осевой двигатель, однофазный, переменного тока
<b>Производительность [м³/ч]</b>	2500	5200	7200
<b>Питание [В/Гц]</b>	230/50	230/50	230/50
<b>Макс. потребление тока [А]</b>	0,5	1,3	2,0
<b>Макс. потребление мощности [Вт]</b>	110	280	450
<b>IP / Класс изоляции</b>	54/F	54/F	54/F
<b>Макс. уровень акустического давления [дБ (А)] <sup>(1)</sup></b>	56,9	65,7	72,8
<b>Корпус</b>	EPP – вспененный полипропилен	EPP – вспененный полипропилен	EPP – вспененный полипропилен
<b>Цвет</b>	серый	серый	серый
<b>Рабочая среда</b>	внутри помещений	внутри помещений	внутри помещений
<b>Макс. рабочая температура [°C]</b>	60	60	60
<b>Позиция работы</b>	вертикальная	вертикальная	вертикальная
<b>Вес аппарата [кг]</b>	8,9	13,9	19,5

<sup>(1)</sup> Уровень звукового давления для помещения со средним коэффициентом звукопоглощения, объемом 1500 м³, на расстоянии 5 м от аппарата

## УСТАНОВКА

Дестратификатор оснащен крепежными держателями, которые облегчают установку на шпильках.



	LEO D S	LEO D L	LEO D XL
<b>A</b>	415	515	665
<b>B</b>	415	515	585



## ЗАДАЧИ ДЕСТРАТИФИКАТОРА

Основной задачей дестратификатора является предотвращение скапливания нагретого воздуха в верхних частях помещения. Осевой вентилятор засасывает нагретый воздух и перенаправляет его вниз, в область пребывания людей. Это снижает потери тепла через перекрытие и ускоряет обогрев здания.

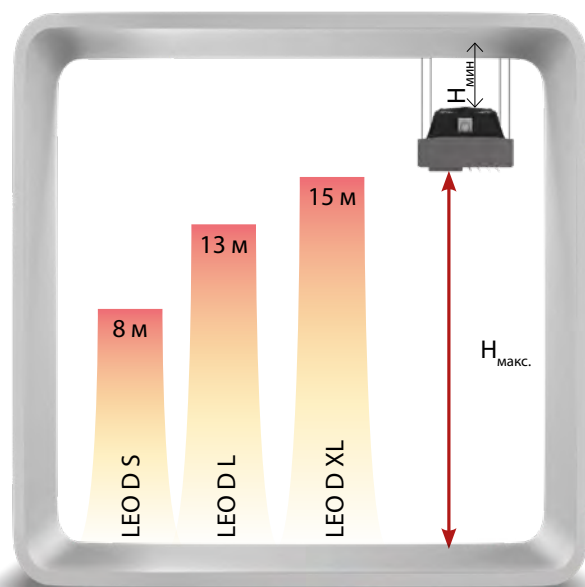


# ПОДБЕРИТЕ ДЕСТРАТИФИКАТОР ОТВЕЧАЮЩИЙ ВАШИМ ПОТРЕБНОСТЯМ

Дестратификатор LEO D поддерживает работу отопительной системы, препятствуя накоплению теплого воздуха в верхней части помещения.

Три размера дестратификаторов позволяют точно подобрать аппараты с учетом высоты помещения.

Широкий диапазон производительности от 2500 до 7200 м<sup>3</sup>/ч гарантирует высокую эффективность и комфорт использования как в низких, так и высоких помещениях.



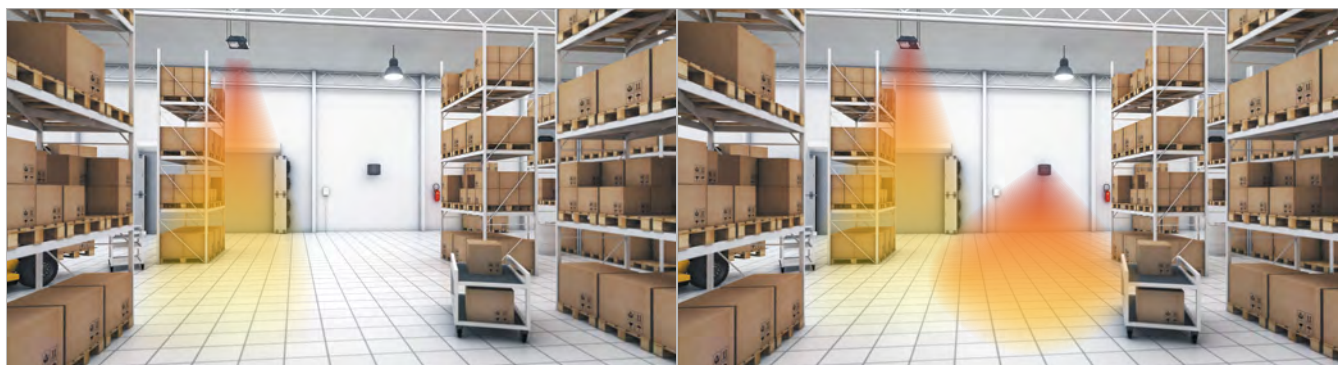
$H_{\text{макс}}$  – максимальная высота монтажа для дестратификаторов, измеряемая от лопастей установленных вертикально  
 $H_{\text{мин}}$  – ½ высоты зала, минимум 1 м

## СИСТЕМА АВТОМАТИЧЕСКОЙ ДЕСТРАТИФИКАЦИИ

### АВТОМАТИЧЕСКАЯ ДЕСТРАТИФИКАЦИЯ

Это система управления аппаратами, при которой тепло из верхних частей помещения опускается в зону пребывания людей. Тем самым обеспечивается экономичное использование тепловой и электрической энергии пользователем. Дестратификатор включается автоматически, когда под потолком помещения накапливается достаточное количество тепловой энергии. Также СИСТЕМА автоматически включает воздухонагреватель LEO в случае, если заданная температура в помещении не достигнута.

- **Шаг 1** – запуск дестратификаторов, чтобы сбить тепло из-под потолка в зону пребывания людей.
- **Шаг 2** – запуск воздухонагревателей с целью повышения температуры воздуха до заданной и обеспечения теплового комфорта в помещении.




Смотрите видеоролики на нашем сайте [www.flowair.com](http://www.flowair.com) во вкладке СИСТЕМА









# ЭЛЕКТРИЧЕСКИЕ ВОЗДУХОНАГРЕВАТЕЛИ LEO EL

+  Тепловая мощность  
**5,3–22,8 кВт**

 Вес  
**19,7 / 27,8 кг**

 Корпус  
**сталь**

 Производительность  
**2000/4250 м<sup>3</sup>/ч**

 Цвет  
**серебристо-графитовый**



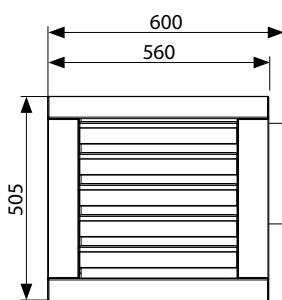
## ПРИМЕНЕНИЕ

Крупные и малые объекты: производственные цеха, склады, стадионы, депо, торговые павильоны, мастерские, гаражи и производственные помещения.

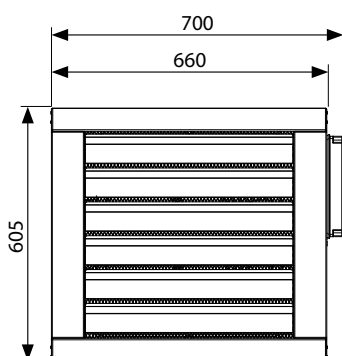
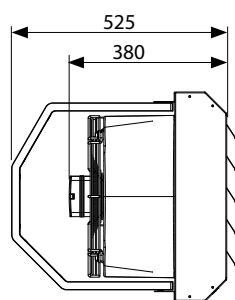
## ДОПОЛНИТЕЛЬНАЯ ИНФОРМАЦИЯ

Электрические воздушонагреватели LEO EL предназначены для работы внутри помещений. Они применяются там, где нет доступа к другим источникам тепла – газовой или водяной системе.

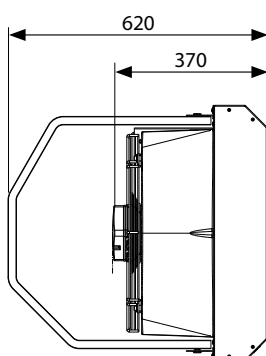
## ГАБАРИТЫ




LEO EL S BMS



LEO EL L BMS



 чертежи CAD, файлы REVIT, а также техническая документация для всех моделей доступны на [www.flowair.com](http://www.flowair.com)



# ТЕХНИЧЕСКИЕ ПАРАМЕТРЫ

## Электрические воздухонагреватели LEO EL

LEO EL S BMS

LEO EL L BMS

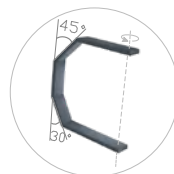
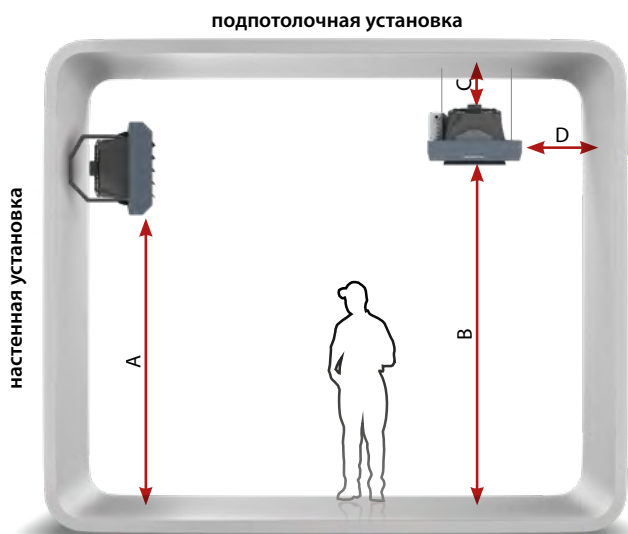
Тепловая мощность [кВт] <sup>(1)</sup>	6,0 / 10,8	8,8 / 16,3 / 22,8
Производительность [м³/ч]	2000	4250
Питание [В/Гц]	3×400	3×400
Макс. потребление тока [А]	15,6	33,3
IP / Класс изоляции	20	20
Макс. уровень акустического давления [дБ(А)] <sup>(2)</sup>	56,3	64,1
Макс. длина потока воздуха [м] <sup>(3)</sup>	14	24,0
Макс. рабочая температура [°C]	50	50
Вес аппарата [кг]	19,7	27,8

<sup>(1)</sup> Для температуры 0°C на входе в аппарат и III скорости вращения вентилятора

<sup>(2)</sup> Уровень звукового давления для помещения со средним коэффициентом звукопоглощения, объемом 1500 м³, на расстоянии 5 м от аппарата

<sup>(3)</sup> Длина потока изотермического воздуха при граничной скорости 0,5 м/с

# УСТАНОВКА



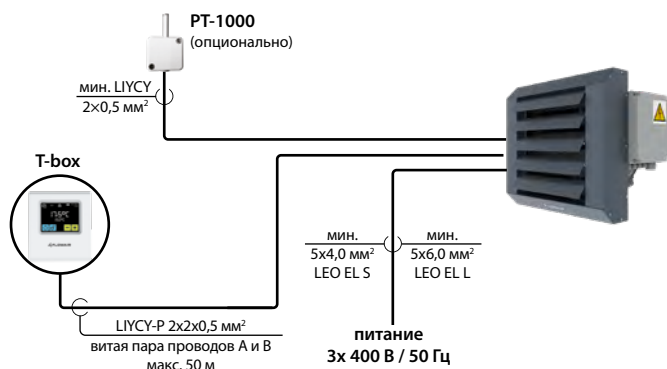
**Поворотная консоль** позволяет установить аппарат вертикально или горизонтально к перегородке.

## МОНТАЖНЫЕ РАССТОЯНИЯ

	EL S BMS	EL L BMS
<b>A [м]</b>	макс. 3,0	макс. 6,0
<b>B [м]</b>	макс. 4,5	макс. 6,0
<b>C [м]</b>	мин. 0,2	мин. 0,2
<b>D [м]</b>	мин. 0,5	мин. 0,5

# УПРАВЛЕНИЕ

## УПРАВЛЕНИЕ T-box



**Возможность совместной работы аппаратов с СИСТЕМОЙ FLOWAIR**

# АКСЕССУАРЫ

## СМЕСИТЕЛЬНАЯ КАМЕРА

для всех моделей LEO EL BMS



## ПРИМЕНЕНИЕ

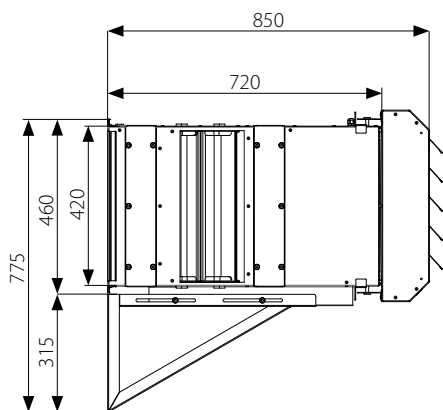
KM EL с электрическим воздушонагревателем LEO EL BMS применяется в средних и крупных объектах, таких как промышленные цеха, склады, магазины и т.д..

## ДОСТУПНЫЕ МОДЕЛИ

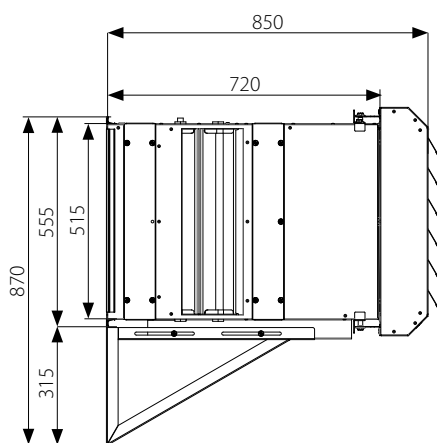
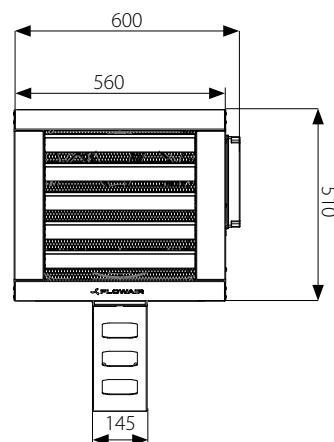
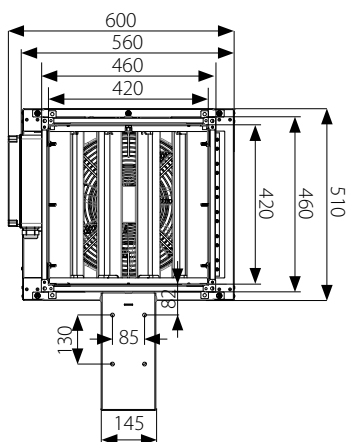
■ **KM EL S**  
применяется вместе с LEO EL S BMS

**KM EL L**  
применяется вместе с LEO EL L BMS

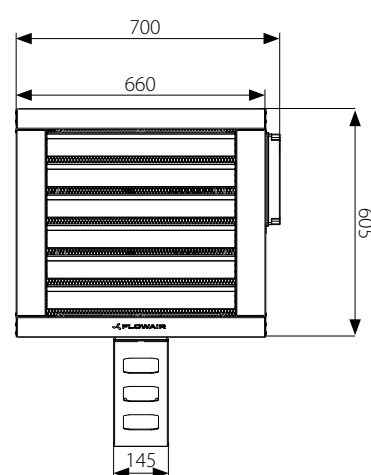
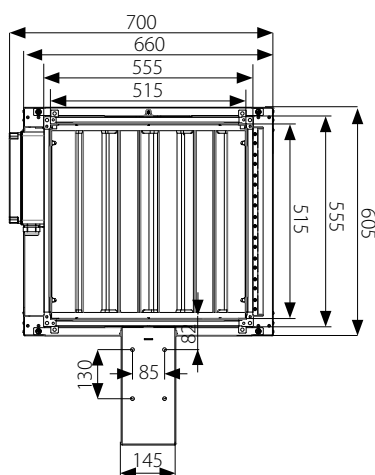
## ГАБАРИТЫ



LEO EL S BMS + KM EL S



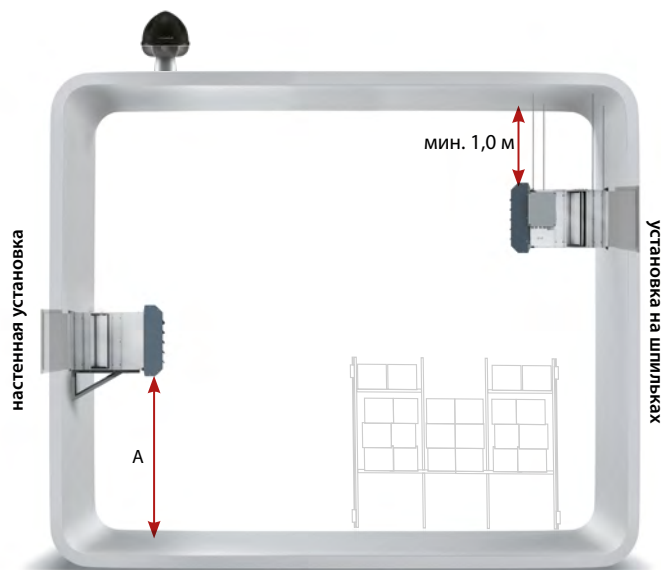
LEO EL L BMS + KM EL L



■ чертежи CAD, файлы REVIT, а также техническая документация для всех моделей доступны на [www.flowair.com](http://www.flowair.com)



# УСТАНОВКА



## LEO EL BMS + KM EL + КРЫШНЫЙ ВЕНТИЛЯТОР

Самый простой способ создания приточно-вытяжной вентиляции в помещении без необходимости установки дополнительных систем.



**Монтажная консоль** позволяет регулировать, а также легко монтировать аппарат к вертикальным перегородкам.

## МОНТАЖНЫЕ РАССТОЯНИЯ

LEO EL S BMS + KM EL S

LEO EL L BMS + KM EL L

A

<3м

2,5 - 5,0 м

# ТЕХНИЧЕСКИЕ ДАННЫЕ

Электрический воздухонагреватель  
**LEO EL BMS** со смесительной камерой **KM EL**

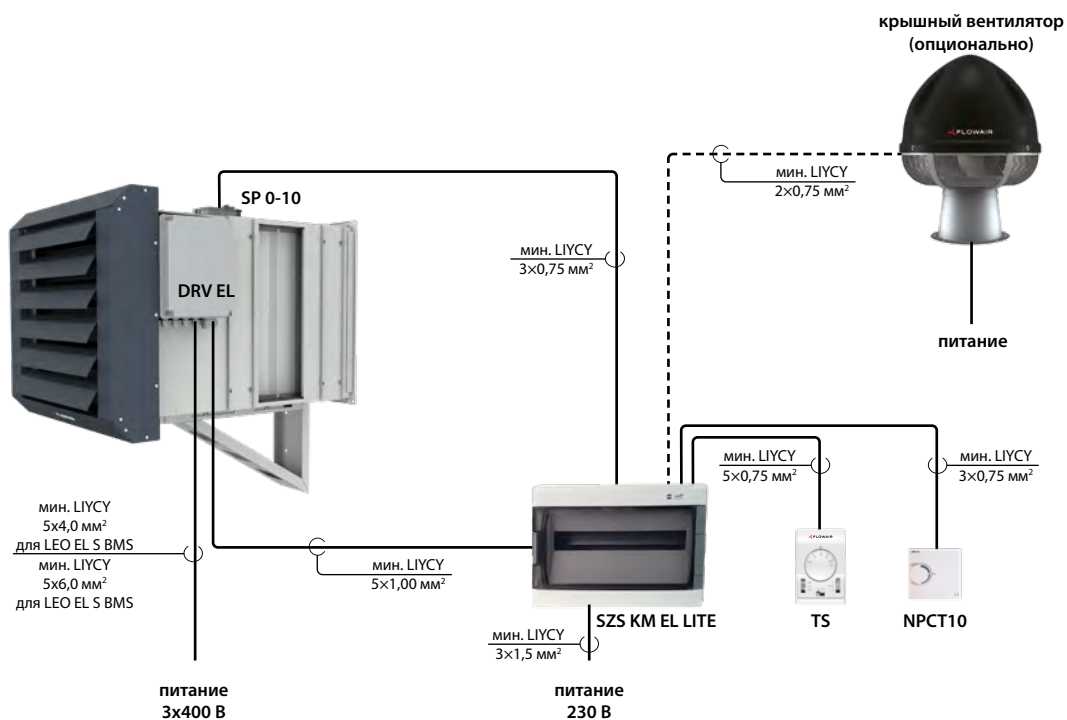
	LEO EL S BMS + KM EL S			LEO EL L BMS + KM EL L		
	III	II	I	III	II	I
Скорость						
Производительность [м³/ч]	1100	800	500	2600	1600	800
Питание [В/Гц]	3x400/50			3x400/50		
Максимальное потребление тока [А]	0,6	0,4	0,3	1,4	1,2	0,6
Максимальное потребление мощности [Вт]	130	90	70	330	240	120
IP / класс изоляции	54/F			54/F		
Уровень акустической мощности [дБ (А)] <sup>(1)</sup>	71,4	65,8	59	79,2	69,6	57,2
Уровень акустического давления 5 м [дБ (А)] <sup>(2)</sup>	56,3	50,7	43,9	64,1	54,5	42,1
Горизонтальная длина потока неизотермического воздуха [м] <sup>(3)</sup>	7,5	5,5	3,5	14,5	9,0	4,5
Корпус	стал покрашена порошковой краской			стал покрашена порошковой краской		
Цвет	серый			серый		
Рабочая среда	внутри помещений			внутри помещений		
Максимальная рабочая температура [°C]	50			50		
Позиция работы	горизонтально на стене			горизонтально на стене		
Вес аппарата [кг]	36,1			47,2		

<sup>(1)</sup> Согласно распоряжению PN-EN ISO3744

<sup>(2)</sup> Уровень акустического давления для помещения со средним коэффициентом звукопоглощения, объемом 1500 м³, на расстоянии 5 м от аппарата

<sup>(3)</sup> Горизонтальная длина потока изотермического воздуха, при граничной скорости 0,5 м/с.

## УПРАВЛЕНИЕ КМ EL ДЛЯ LEO EL BMS



**АВТОМАТИКА КМ EL LITE** - комплектная система питания и управления для LEO EL S/L BMS + КМ EL S/L. В комплект входят:

- шкаф управления
- сервопривод дроссельных заслонок
- NPCT 0-10
- термостат TS

### ФУНКЦИОНАЛЬНОСТИ:

- плавное регулирование заслонок
- управление крышными вентиляторами относительно работы заслонок (т.е. баланс между LEO и крышным вентилятором поддерживается только тогда, когда LEO EL работает с максимальной производительностью)
- автоматическое закрытие заслонок в момент выключения воздухонагревателя.

# ТЕПЛОВЫЕ МОЩНОСТИ

## LEO EL BMS

1 степень обогрева				2 степень обогрева			
Тр1	PT	PC	Тр2	Тр1	PT	PC	Тр2
°C	кВт	A	°C	°C	кВт	A	°C

LEO EL S BMS

скорость 3: V = 2000 м³/ч

0,0	6,0	8,6	9	0,0	10,8	15,6	19
10,0	5,9	8,4	17	10,0	10,3	14,8	24
20,0	5,8	8,3	26	20,0	10	14,4	30

скорость 2: V = 1600 м³/ч

0,0	5,9	8,5	10	0,0	10,2	14,7	25
10,0	5,7	8,2	19	10,0	9,8	14,0	29
20,0	5,5	8,0	28	20,0	9,6	13,8	34

скорость 1: V = 1250 м³/ч

0,0	5,5	7,9	15	0,0	9,5	13,6	28
10,0	5,4	7,8	22	10,0	9,2	13,2	32
20,0	5,3	7,7	30	20,0	8,9	12,8	38

1 степень обогрева				2 степень обогрева				3 степень обогрева			
Тр1	PT	PC	Тр2	Тр1	PT	PC	Тр2	Тр1	PT	PC	Тр2
°C	кВт	A	°C	°C	кВт	A	°C	°C	кВт	A	°C

LEO EL L BMS

скорость 3: V = 4250 м³/ч

0,0	8,8	12,5	6	0,0	16,3	23,3	14	0,0	22,8	33,3	18
10,0	8,3	11,9	15	10,0	15,4	22,2	21	10,0	21,2	31,0	26
20,0	8,0	11,4	24	20,0	14,7	21,2	28	20,0	20,6	30,1	34

скорость 2: V = 2800 м³/ч

0,0	8,1	11,6	8	0,0	15,1	21,4	19	0,0	20,3	29,2	24
10,0	7,8	11,1	17	10,0	14,2	20,5	24	10,0	19,6	28,0	30
20,0	7,6	10,8	26	20,0	13,7	19,9	30	20,0	19,1	27,5	38

скорость 1: V = 1700 м³/ч

0,0	7,5	10,6	11	0,0	13,7	19,3	24	0,0	18,0	26,0	29
10,0	7,1	10,1	20	10,0	13,0	18,6	27	10,0	17,2	24,5	36
20,0	6,8	9,8	29	20,0	12,4	17,8	33	20,0	16,6	24,0	44

## LEO EL BMS + KM EL

LEO EL S BMS + KM EL S

Тр1	V	PT	PC	Тр2
°C	м³/ч	кВт	A	°C

1 степень обогрева, скорость 2

-20	800	5,3	7,7	1
-10		5,2	7,5	8
0		5,1	7,4	16
10		5,0	7,2	23
20		4,9	7,1	32

2 степень обогрева, скорость 3

-20	800	5,3	7,7	1
-10		5,2	7,5	8
0		5,1	7,4	16
10		5,0	7,2	23
20		4,9	7,1	32

LEO EL L BMS + KM EL L

Тр1	V	PT	PC	Тр2
°C	м³/ч	кВт	A	°C

2 степень обогрева, скорость 2

-20	1600	14,5	20,8	5
-10		14,0	20,1	12
0		13,6	19,5	21
10		12,9	18,5	26
20		12,3	17,7	34

3 степень обогрева, скорость 3

-20	2600	20,9	30,2	10
-10		20,5	29,6	17
0		20,2	29,1	25
10		19,5	27,9	31
20		19,0	27,4	39

V – объем воздуха

PT – тепловая мощность

PC – потребление тока

Тр1 – температура воздуха на входе в аппарат

Тр2 – температура воздуха на выходе из аппарата

# ВОДЯНЫЕ ВОЗДУХОНАГРЕВАТЕЛИ AGRO

решения для аграрных объектов

## AGRO HT

**Применение:** птицефермы (AGRO SP), свинарники (AGRO HP) и другие крупные и средние объекты с коррозионной средой.



 Тепловая мощность [кВт] <sup>(1)</sup> <b>18–170</b>	 Вес [кг] <b>76–88</b>	 Корпус <b>пластик ABS</b>
 Производительность [м³/ч] <b>9 000–10 000</b>	 Цвет <b>красно-черный</b>	

<sup>(1)</sup> мин. температура теплоносителя 50/40°C, температура воздуха на входе в аппарат 30°C  
макс. температура теплоносителя 90/70°C, температура воздуха на входе в аппарат 0°C






## AGRO SP/HP

**Применение:** птицефермы (AGRO SP), свинарники (AGRO HP) и другие крупные и средние объекты с коррозионной средой.



AGRO SP

AGRO HP

 Тепловая мощность [кВт] <sup>(1)</sup> <b>8,7–56,2</b>	 Вес [кг] <b>27,3</b>	 Корпус <b>пластик ABS</b>
 Производительность [м³/ч] <b>4600</b>	 Цвет <b>серый</b>	

<sup>(1)</sup> мин. температура теплоносителя 50/40°C, температура воздуха на входе в аппарат 20°C  
макс. температура теплоносителя 90/70°C, температура воздуха на входе в аппарат 0°C

## AGRO ST

**Применение:** птицефермы, а также другие крупные и средние объекты с интенсивным загрязнением воздуха, высокой влажностью или коррозионной средой.



 Тепловая мощность [кВт] <sup>(1)</sup> <b>6,6–43</b>	 Вес [кг] <b>21,8</b>	 Корпус <b>сталь окрашена порошковой краской с анти- коррозийным покрытием</b>
 Производительность [м³/ч] <b>3700</b>	 Цвет <b>серый</b>	

<sup>(1)</sup> мин. температура теплоносителя 40/30°C, температура воздуха на входе в аппарат 20°C  
макс. температура теплоносителя 90/70°C, температура воздуха на входе в аппарат 0°C



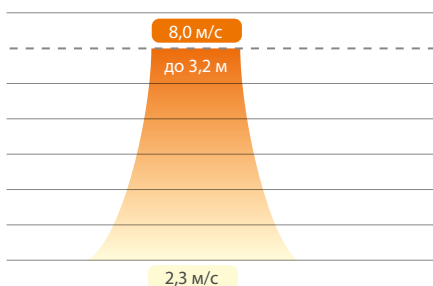


---

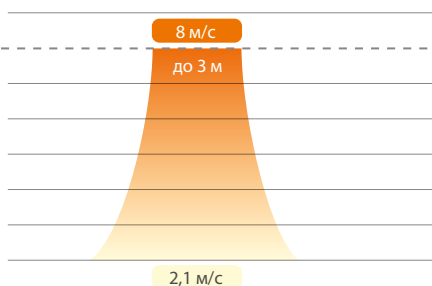
**БЫТОВЫЕ И ПРОМЫШЛЕННЫЕ  
ЗАВЕСЫ**

# ВОЗДУШНЫЕ ЗАВЕСЫ

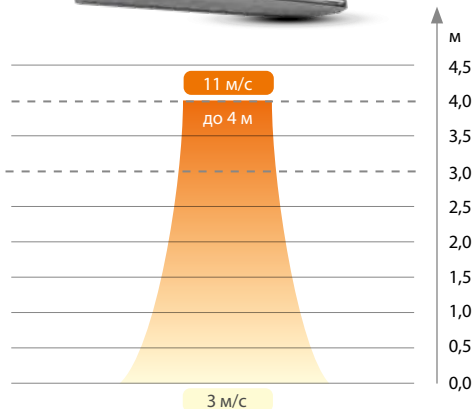
## ■ Slim



## ■ ELiS A



## ■ ELiS T



бытовые завесы

■ Скорость на выходе из аппарата

■ Скорость на высоте 0 м

## ■ ПРИМЕНЕНИЕ



- рестораны
- торговые центры
- АЗС



- выставочные залы
- банки
- аэропорты



- торговые центры
- рестораны
- вокзалы

## ■ ТЕХНИЧЕСКИЕ ПАРАМЕТРЫ

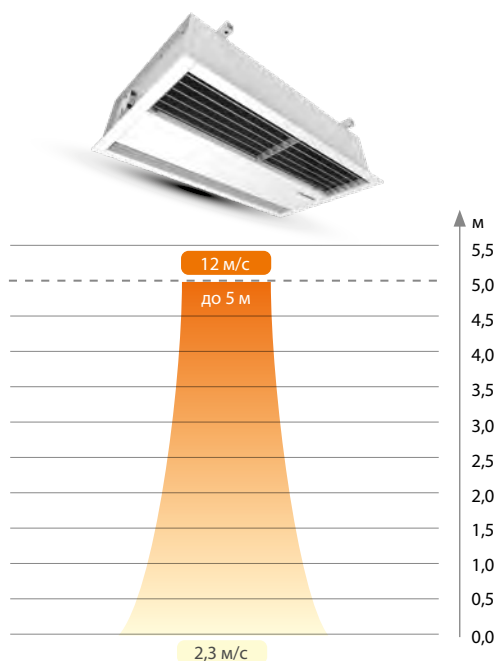
	Slim	ELiS A	ELiS T
Вариант	<b>N + ⚡</b>	<b>N + ⚡</b>	<b>N + ⚡</b>
Высота монтажа	до 3,2 м	до 3 м	до 4 м
Производительность	750–3000 м³/ч	850–3500 м³/ч	1900–5300 м³/ч
Уровень акустического давления	33,5–58 дБ(А)	44–59 дБ(А)	55–65 дБ(А)
BMS	подключение через DRV Slim	в стандарте	подключение через DRV ELiS

**N** без обогрева (N)

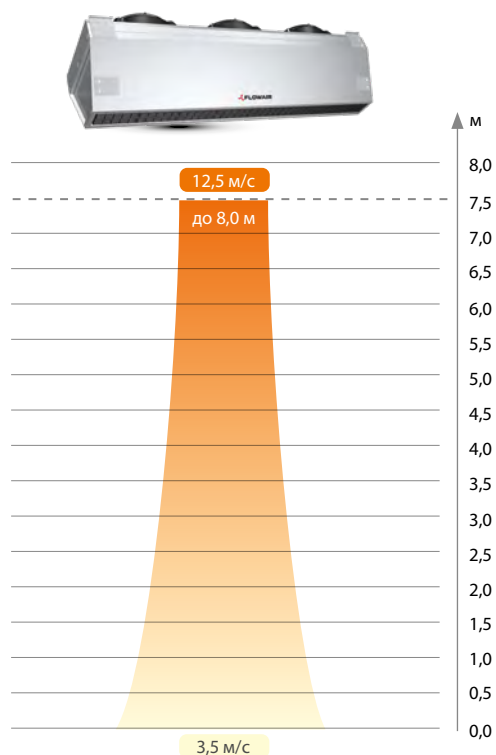
**+** с водяным обогревом (W)

**⚡** с электрическим обогревом (E)

## ■ ELiS B



## ■ ELiS G



промышленные  
завесы

## ■ ПРИМЕНЕНИЕ



- гостиницы
- офисы
- торговые центры



- промышленные цеха
- логистические центры
- склады

## ■ ТЕХНИЧЕСКИЕ ПАРАМЕТРЫ

	ELiS B	ELiS G
Вариант	<b>N + ⚡</b>	<b>N + ⚡</b>
Высота монтажа	до 5 м	до 8 м
Производительность	2200–6600 м³/ч	2500–12800 м³/ч
Уровень акустического давления	55–66 дБ(А)	44–70 дБ(А)
BMS	в стандарте	подключение через DRV ELiS

Уровень акустического давления для помещения со средним коэффициентом звукопоглощения, объемом 1500 м³, на расстоянии 5 м от аппарата

# ВОЗДУШНЫЕ ЗАВЕСЫ Slim



Макс. длина потока<sup>(1)</sup>  
**3,2 м**

Тепловая мощность<sup>(2)</sup>  
**1,2–29,3 кВт**

Производительность  
**750–3000 м<sup>3</sup>/ч**

Корпус  
**сталь**

Размер  
**1 / 1,5 / 2 м**

Цвет  
**белый /  
черный**

Вес  
**14,7–26,9 кг**

<sup>(1)</sup> Длина вертикального потока изотермического воздуха при граничной скорости 2 м/с

<sup>(2)</sup> Slim W: диапазон мощности и температур для параметров: I скорость вентилятора, темп. теплоносителя 40/30°C, темп. на входе в аппарат 20°C; III скорость вентилятора, темп. теплоносителя 110/90°C, темп. на входе в аппарат 0°C.  
Slim E: диапазоны мощности для работы 1N~230/50 - 3N~400/50

## ПРИМЕНЕНИЕ

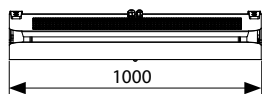
Дизайнерские завесы Slim предназначены для применения внутри общественных зданий, таких как: офисы, магазины, рестораны, гостиницы, банки, торговые центры, АЗС. В промышленных цехах или складах они тоже будут успешно работать.

Завесы Slim приспособлены к горизонтальной установке с помощью монтажных держателей (непосредственно к бетонным перегородкам) или на шпильках над стеклянной дверью. Завесы Slim могут успешно работать также в вертикальном положении. Все с помощью того же комплекта монтажных держателей что и для горизонтальной установки.

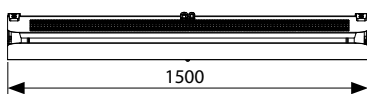
## ДОСТУПНЫЕ ТИПЫ ЗАВЕС

- N** без обогрева (N)
- +** с водяным обогревом (W)
- ⚡** с электрическим обогревом (E)

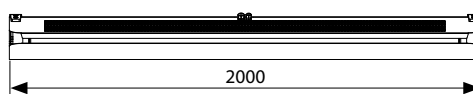
## ГАБАРИТЫ



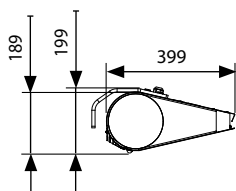
SLIM N|W|E-100



SLIM N|W|E-150



SLIM N|W|E-200



чертежи CAD, файлы REVIT, а также техническая документация для всех моделей доступны на [www.flowair.com](http://www.flowair.com)



# ТЕХНИЧЕСКИЕ ПАРАМЕТРЫ

## Воздушная завеса Slim

	SLIM E-100	SLIM W-100	SLIM N-100	SLIM E-150	SLIM W-150	SLIM N-150	SLIM E-200	SLIM W-200	SLIM N-200
Питание [В/Гц]	230/50 или 3x400/50	230/50	230/50	230/50 или 3x400/50	230/50	230/50	230/50 или 3x400/50	230/50	230/50
Макс. потребление мощности [кВт]	5,0	0,12	0,14	9,0	0,17	0,2	12,0	0,22	0,23
Макс. потребление тока [А]	8,5	0,5	0,6	13,0	0,7	0,8	17,3	0,9	1
IP	20	20	20	20	20	20	20	20	20
Патрубок [°]	–	½	–	–	½	–	–	½	–
Производительность [м³/ч] <sup>(1)</sup>	800–1300	750–1100	800–1400	1250–2200	1200–1950	1300–2300	1400–3000	1400–2850	1300–3000
Уровень акустического давления 5м [дБ(А)] <sup>(2)</sup>	43–55,5	45–54,5	42,5–57	40–54	44–56	41–56	33,5–57	37–58	33,5–56
Уровень акустической мощности [дБ(А)] <sup>(3)</sup>	59–71,5	61–70,5	58,5–73	56–70	59–72	56–72	49,5–73	53–74	49,5–72
Тепловая мощность [кВт] <sup>(4)</sup>	2–5	1,2–12,1	–	3–9	2,6–21,0	–	4–12	3,7–29,3	–
Макс. темп. теплоносителя [°С]	–	110	–	–	110	–	–	110	–
Макс. рабочее давление [МПа]	–	1,6	–	–	1,6	–	–	1,6	–
Рост температуры <sup>(4)</sup> (ΔТ) [°С]	4,0–24,0	3,0–32,5	–	6,0–32,0	4,0–32,0	–	6,0–36,0	4,0–30,5	–
Вес оборудования [кг]	15,1	16,2	14,7	19,6	21,5	19	24,6	26,9	23,8
Длина потока воздуха [м]	3,2	3,2	3,2	3,2	3,2	3,2	3,2	3,2	3,2

<sup>(1)</sup> В соответствии ISO 27327-1

<sup>(2)</sup> Уровень акустического давления для помещения со средним коэффициентом звукопоглощения, объемом 1500м³; коэффициент Q=2

<sup>(3)</sup> Уровень акустической мощности согласно ISO 27327-2

<sup>(4)</sup> Slim W - диапазоны мощности и темп. определены для параметров: III скорость вентилятора, темп. теплоносителя 40/30°С, темп. на входе в аппарат 20°С — III скорость вентилятора, темп. теплоносителя 110/90°С, темп. на входе в аппарат 0°С; Slim E - диапазон мощности для работы при условиях работы от 1N 230/50 до 3N 400/50.

## УСТАНОВКА

### МОНТАЖНЫЕ ДЕРЖАТЕЛИ Slim

Незаметная система крепления дает возможность вертикальной и горизонтальной установки с помощью тех же держателей.

### МОНТАЖНЫЕ ШПИЛЬКИ

Завесы Slim оснащены в стандарте держателями для установки их с помощью шпилек.

### МОНТАЖНЫЕ ДЕРЖАТЕЛИ Slim

Для горизонтальной и вертикальной установки.



# УПРАВЛЕНИЕ



Управление **PLUG & PLAY**



Контроллер **TS**



Контроллер **T-box<sup>(1)</sup>**

## Воздушные завесы Slim

### Способ управления

Ручная 2-ступенчатая регулировка производительности  
Ручная 3-ступенчатая регулировка производительности

✓		
	✓	✓

### Режимы работы

Работа при обнаружении движения в окружающей среде или от дверного датчика  
Отопление / Вентиляция  
Работа в зависимости от температуры  
Настройка времени ожидания завесы<sup>(2)</sup>  
Недельный таймер  
BMS  
Режим задержки выключения завес  
Режим ожидания  
Интеграция с СИСТЕМОЙ FLOWAIR

✓	✓	✓
✓	✓	✓
✓	✓	✓
		✓
		✓
		✓
		✓

### Максимальное количество подключенных аппаратов

С помощью контроллера  
С помощью контроллера

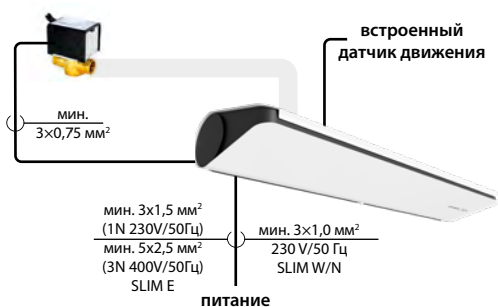
1	1	31
-	18	-

<sup>(1)</sup> необходимый внешний модуль управления DRV Slim

<sup>(2)</sup> касается завесы работающей с датчиком движения

## УПРАВЛЕНИЕ PLUG & PLAY

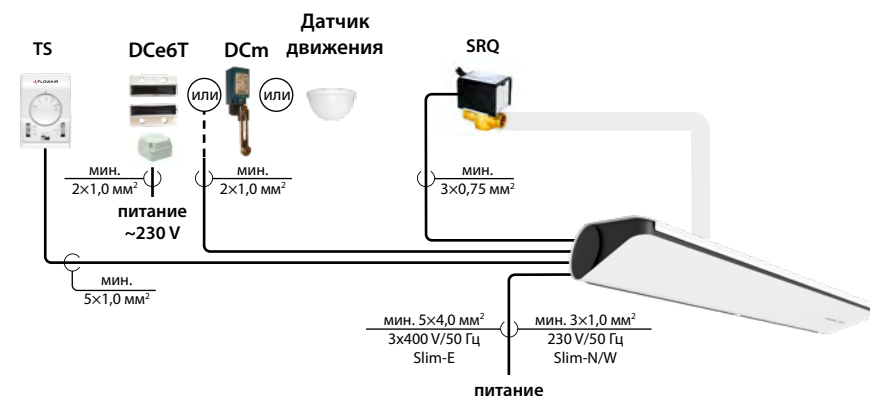
Управление с помощью датчика движения PIR.



■ макс. 1 завеса Slim

## УПРАВЛЕНИЕ TS

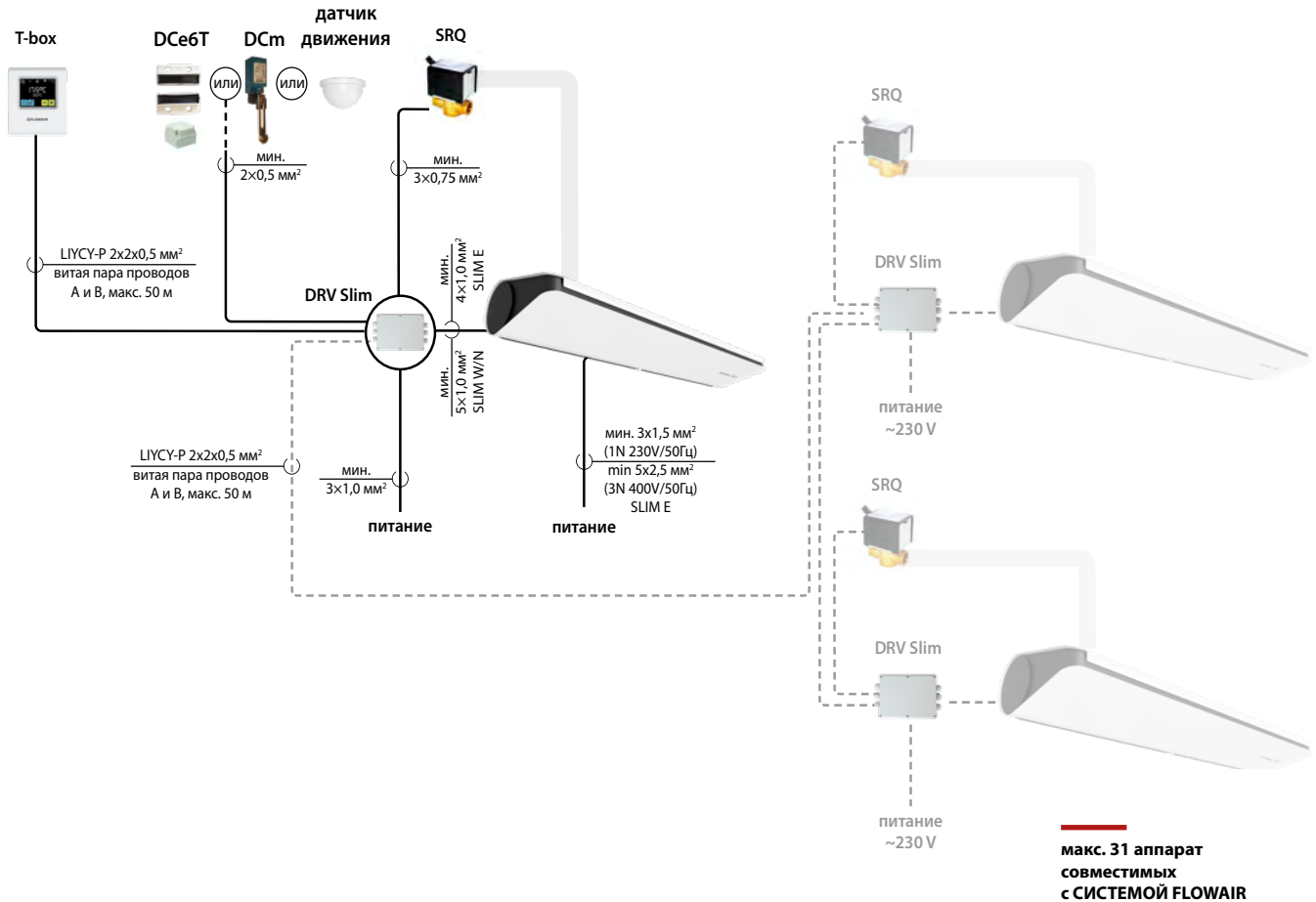
Управление с помощью конечного дверного датчика DCe6T или DCm и 3-ступенчатого регулятора скорости с термостатом TS.



■ макс. 1 завеса Slim

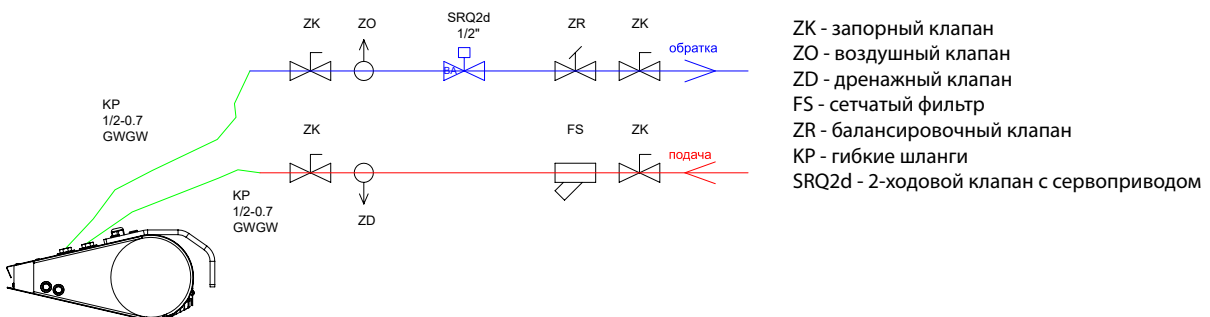
## УПРАВЛЕНИЕ T-box

Управление с помощью конечного дверного датчика DCe6T / DCm или датчика движения PIR и контроллера T-box.



## ГИДРАВЛИЧЕСКОЕ ПОДКЛЮЧЕНИЕ

### Гидравлическое подключение завесы Slim



# ТЕПЛОВЫЕ МОЩНОСТИ

Tw1/Tw2 = 90/70°C					Tw1/Tw2 = 80/60°C					Tw1/Tw2 = 70/50°C					Tw1/Tw2 = 60/40°C				
Tr1	PT	Qw	Δрw	Tr2	Tr1	PT	Qw	Δрw	Tr2	Tr1	PT	Qw	Δрw	Tr2	Tr1	PT	Qw	Δрw	Tr2
°C	кВт	л/ч	кПа	°C	°C	кВт	л/ч	кПа	°C	°C	кВт	л/ч	кПа	°C	°C	кВт	л/ч	кПа	°C
<b>Slim-W-100</b>																			
<b>скорость III: V = 1100 м³/ч</b>																			
0	9,4	414	5,2	25,5	0	8,0	353	4,0	21,5	0	6,7	293	3,0	18,0	0	5,3	231	2,0	14,5
5	8,8	388	4,6	28,5	5	7,4	327	3,5	25,0	5	6,1	266	2,5	21,5	5	4,7	204	1,6	17,5
10	8,2	362	4,1	32,0	10	6,8	301	3,0	28,5	10	5,5	239	2,1	24,5	10	4,1	177	1,3	21,0
15	7,6	335	3,5	35,0	15	6,2	274	2,5	31,5	15	4,9	212	1,7	28,0	15	3,4	149	0,9	24,0
20	7,0	309	3,1	38,5	20	5,6	247	2,1	35,0	20	4,2	185	1,3	31,0	20	2,8	120	0,6	27,5
<b>скорость II: V = 900 м³/ч</b>																			
0	8,3	368	4,2	27,5	0	7,2	314	3,2	23,5	0	5,9	260	2,4	19,5	0	4,7	205	1,6	15,5
5	7,8	345	3,7	30,5	5	6,6	291	2,8	26,5	5	5,4	236	2,0	22,5	5	4,2	181	1,3	18,5
10	7,3	322	3,3	34,0	10	6,1	267	2,4	30,0	10	4,9	213	1,7	26,0	10	3,6	157	1,0	22,0
15	6,8	298	2,9	37,0	15	5,5	244	2,1	33,0	15	4,3	189	1,4	29,0	15	3,0	132	0,8	25,0
20	6,2	275	2,5	40,0	20	5,0	220	1,7	36,0	20	3,8	164	1,1	32,0	20	2,4	106	0,5	28,0
<b>скорость I: V = 750 м³/ч</b>																			
0	7,8	345	3,7	31,0	0	6,4	282	2,7	25,5	0	5,3	233	2,0	21,0	0	4,2	184	1,4	16,5
5	7,0	309	3,1	32,5	5	5,9	261	2,3	28,5	5	4,8	212	1,7	24,0	5	3,7	162	1,1	19,5
10	6,5	288	2,7	35,5	10	5,5	240	2,0	31,5	10	4,4	191	1,4	27,0	10	3,2	140	0,8	22,5
15	6,1	267	2,4	38,5	15	5,0	218	1,7	34,5	15	3,9	169	1,1	30,0	15	2,7	118	0,6	25,5
20	5,6	246	2,0	41,5	20	4,5	197	1,4	37,5	20	3,4	147	0,9	33,0	20	2,2	94	0,4	28,5
<b>Slim-W-150</b>																			
<b>скорость III: V = 1950 м³/ч</b>																			
0	16,5	726	19,2	25,0	0	14,2	624	15,0	21,5	0	11,9	522	11,3	18,0	0	9,6	420	7,9	14,5
5	15,4	682	17,1	28,5	5	13,2	579	13,1	25,0	5	10,9	476	9,6	21,5	5	8,6	374	6,5	18,0
10	14,4	637	15,2	32,0	10	12,1	534	11,3	28,5	10	9,8	431	8,0	25,0	10	7,5	328	5,1	21,5
15	13,4	592	13,3	35,0	15	11,1	488	9,7	31,5	15	8,8	385	6,5	28,0	15	6,5	281	3,9	24,5
20	12,4	547	11,5	38,5	20	10,1	443	8,1	35,0	20	7,7	339	5,2	31,5	20	5,4	233	2,8	28,0
<b>скорость II: V = 1450 м³/ч</b>																			
0	13,8	610	14,0	28,5	0	11,9	524	11,0	24,5	0	10,0	439	8,3	20,5	0	8,1	353	5,8	16,5
5	13,0	573	12,5	31,5	5	11,1	486	9,6	27,5	5	9,2	401	7,0	23,5	5	7,2	315	4,8	19,5
10	12,1	535	11,1	34,5	10	10,2	449	8,3	30,5	10	8,3	362	5,9	27,0	10	6,3	276	3,8	23,0
15	11,3	498	9,7	38,0	15	9,3	411	7,1	34,0	15	7,4	324	4,8	30,0	15	5,4	236	2,9	26,0
20	10,4	460	8,4	41,0	20	8,5	372	5,9	37,0	20	6,5	285	3,8	33,0	20	4,5	196	2,1	29,0
<b>скорость I: V = 1200 м³/ч</b>																			
0	12,3	545	11,4	30,5	0	10,7	468	9,0	26,5	0	8,9	391	6,7	22,0	0	7,2	315	4,8	18,0
5	11,6	511	10,2	33,5	5	9,9	434	7,8	29,5	5	8,2	357	5,7	25,0	5	6,4	281	3,9	21,0
10	10,8	478	9,0	36,5	10	9,1	400	6,8	32,5	10	7,4	323	4,8	28,0	10	5,7	246	3,1	24,0
15	10,1	444	7,9	39,5	15	8,3	366	5,8	35,5	15	6,6	289	3,9	31,0	15	4,8	211	2,3	27,0
20	9,3	411	6,9	42,5	20	7,6	332	4,9	38,5	20	5,8	254	3,1	34,0	20	4,0	175	1,7	29,5

V – объем воздуха  
 PT – тепловая мощность  
 Tr1 – температура воздуха на входе в аппарат

Tr2 – температура воздуха на выходе из аппарата  
 Tw1 – температура воды на входе в теплообменник  
 Tw2 – температура воды на выходе из теплообменника

Qw – расход воды через теплообменник  
 Δрw – падение давления воды в теплообменнике

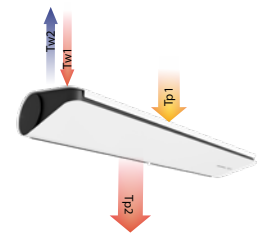


Tw1/Tw2 = 90/70°C					Tw1/Tw2 = 80/60°C					Tw1/Tw2 = 70/50°C					Tw1/Tw2 = 60/40°C				
Tr1	PT	Qw	Δрw	Tr2	Tr1	PT	Qw	Δрw	Tr2	Tr1	PT	Qw	Δрw	Tr2	Tr1	PT	Qw	Δрw	Tr2
°C	кВт	л/ч	кПа	°C	°C	кВт	л/ч	кПа	°C	°C	кВт	л/ч	кПа	°C	°C	кВт	л/ч	кПа	°C
<b>Slim-W-200</b>																			
<b>скорость III: V = 2850 м³/ч</b>																			
0	23,0	1 016	42,2	24,0	0	19,9	874	33,0	20,5	0	16,8	734	24,8	17,5	0	13,6	594	17,6	14,0
5	21,6	954	37,6	27,5	5	18,5	812	28,9	24,0	5	15,3	671	21,2	21,0	5	12,2	531	14,4	17,5
10	20,2	892	33,3	31,0	10	17,1	750	25,0	27,5	10	13,9	608	17,7	24,5	10	10,7	467	11,5	21,0
15	18,8	830	29,2	34,5	15	15,6	687	21,3	31,0	15	12,4	544	14,5	28,0	15	9,2	402	8,8	24,5
20	17,4	768	25,3	37,5	20	14,2	624	17,9	34,5	20	11,0	480	11,6	31,0	20	7,7	336	6,4	28,0
<b>скорость II: V = 1800 м³/ч</b>																			
0	17,6	777	25,9	29,0	0	15,2	668	20,3	25,0	0	12,8	561	15,3	21,0	0	10,4	454	10,9	17,0
5	16,5	729	23,1	32,0	5	14,1	621	17,8	28,0	5	11,7	513	13,1	24,5	5	9,3	406	8,9	20,5
10	15,5	682	20,5	35,5	10	13,1	573	15,4	31,5	10	10,6	465	11,0	27,5	10	8,2	357	7,1	23,5
15	14,4	635	18,0	38,5	15	12,0	525	13,2	34,5	15	9,5	417	9,0	30,5	15	7,1	308	5,5	26,5
20	13,3	587	15,6	41,5	20	10,9	477	11,1	37,5	20	8,4	368	7,2	33,5	20	5,9	257	4,0	29,5
<b>скорость I: V = 1400 м³/ч</b>																			
0	15,1	667	19,6	32,0	0	13,1	574	15,4	27,5	0	11,0	482	11,7	23,5	0	9,0	390	8,3	19,0
5	14,2	626	17,5	35,0	5	12,1	533	13,5	30,5	5	10,1	441	10,0	26,5	5	8,0	349	6,8	22,0
10	13,3	586	15,5	38,0	10	11,2	492	11,7	33,5	10	9,1	399	8,4	29,0	10	7,0	307	5,4	25,0
15	12,4	545	13,6	41,0	15	10,3	451	10,0	36,5	15	8,2	358	6,9	32,0	15	6,1	264	4,2	27,5
20	11,4	504	11,9	43,5	20	9,3	410	8,4	39,5	20	7,2	316	5,5	35,0	20	5,1	221	3,1	30,5

V – объем воздуха  
 PT – тепловая мощность  
 Tr1 – температура воздуха на входе в аппарат

Tr2 – температура воздуха на выходе из аппарата  
 Tw1 – температура воды на входе в теплообменник  
 Tw2 – температура воды на выходе из теплообменника

Qw – расход воды через теплообменник  
 Δрw – падение давления воды в теплообменнике



## ДЛЯ ЗАВЕС С ЭЛЕКТРИЧЕСКИМ ОБОГРЕВОМ

	SLIM E-100			SLIM E-150			SLIM E-200		
	I	II	III	I	II	III	I	II	III
<b>Скорость</b>									
<b>Питание [В/Гц]</b>	3N ~ 400/50			3N ~ 400/50			3N ~ 400/50		
<b>Номинальный ток [А]</b>	8,5			13			17,3		
<b>Мощность нагрева [кВт]</b>	5			9			12		
<b>Рост темп. воздуха (ΔТ)[°С]</b>	24	22	20	32	26	20	36	29	19
	1N ~ 230/50			1N ~ 230/50			1N ~ 230/50		
<b>Номинальный ток [А]</b>	8,5			13			17,3		
<b>Мощность нагрева [кВт]</b>	2			3			4		
<b>Рост темп. воздуха (ΔТ)[°С]</b>	7	5	4	10	8	6	12	10	6

# ВОЗДУШНЫЕ ЗАВЕСЫ ELiS T



Макс. длина потока<sup>(1)</sup>  
**4 м**

Тепловая мощность<sup>(2)</sup>  
**10,1–49,3 кВт**

Производительность  
**1900–5300 м<sup>3</sup>/ч**

Корпус  
**сталь, пластик,  
EPР, алюминий**

Размер  
**1 / 1,5 / 2 м**

Цвет  
**серый**

Вес  
**20,7-37,5 кг**

<sup>(1)</sup> Длина вертикального потока изотермического воздуха при граничной скорости 2 м/с

<sup>(2)</sup> Для работы на III скорости вентилятора, при температуре теплоносителя 90/70°C, температуре воздуха на входе в аппарат 10°C

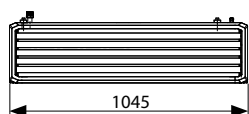
## ПРИМЕНЕНИЕ

Завесы ELiS T предназначены для применения внутри объектов промышленного и общественного назначения с повышенными эстетическими требованиями, такие как: магазины, рестораны, спортзалы, торговые центры, аэропорты, а также мастерские, склады, вокзалы и производственные цеха. Завесы ELiS T предназначены для горизонтальной и вертикальной установки.

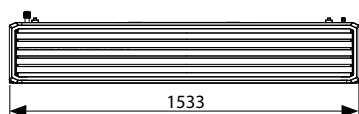
## ДОСТУПНЫЕ ТИПЫ ЗАВЕС

- N** без обогрева (N)
- +** с водяным обогревом (W)
- ⚡** с электрическим обогревом (E)

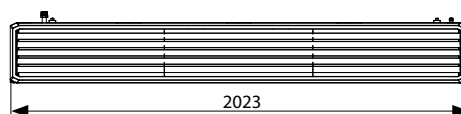
## ГАБАРИТЫ



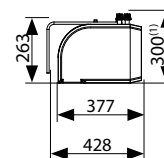
T-N/W/E-100



T-N/W/E-150



T-N/W/E-200



<sup>(1)</sup> Размеры касаются только завесы с водяным теплообменником ELiS T-W.

чертежи CAD, файлы REVIT, а также техническая документация для всех моделей доступны на [www.flowair.com](http://www.flowair.com)



# ТЕХНИЧЕСКИЕ ПАРАМЕТРЫ

## Воздушные завесы ELiS T

	T-N-100	T-W-100	T-E-100	T-N-150	T-W-150	T-E-150	T-N-200	T-W-200	T-E-200
Питание [В/Гц]	230/50	230/50	3x400/50	230/50	230/50	3x400/50	230/50	230/50	3x400/50
Макс. потребление тока [А]	1,8	1,7	11,0	1,9	1,8	16,6	2,1	2,0	22,4
Макс. потребление мощности [кВт]	0,38	0,38	7,5	0,42	0,4	11,5	0,46	0,44	15,5
IP/Класс изоляции	21	21	21	21	21	21	21	21	21
Производительность [м³/ч]	2900	2300	2300	4000	3900	3900	5300	5100	5100
Уровень акустического давления [дБ(А)] <sup>(1)</sup>	63	60	60	64	61	61	65	62	62
Макс. длина потока воздуха [м] <sup>(2)</sup>	4	4	4	4	4	4	4	4	4
Вес аппарата [кг]	20,7	22,1	24,0	27,0	29,5	31,5	31,5	34,3	37,0

<sup>(1)</sup> Уровень акустического давления для помещения со средним коэффициентом звукопоглощения, объёмом 1500 м³, на расстоянии 5 м от аппарата

<sup>(2)</sup> Длина потока изотермического воздуха, при граничной скорости 2 м/с

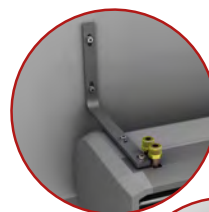
# УСТАНОВКА



Возможность вертикальной установки завесы ELiS T при помощи монтажных консолей.



Завесы ELiS T оснащены крепежными отверстиями для установки монтажных шпилек.



или



Монтажная консоль дает возможность быстрой и легкой установки завесы над дверным проемом двумя способами (поставляется опционально).



# УПРАВЛЕНИЕ

## ВОЗДУШНЫЕ ЗАВЕСЫ ELIS T



Управление **TS**



Управление **T-box**

### Способ управления

Ручная 3-ступенчатая регулировка производительности  
Автоматическая 3-ступенчатая регулировка производительности

### Режим работы

Отопление / Вентиляция  
Работа в зависимости от дверного датчика и температуры  
Недельный таймер  
BMS  
Режим задержки выключения завес  
Режим ожидания  
Интеграция с СИСТЕМОЙ FLOWAIR

### Максимальное количество подключенных аппаратов

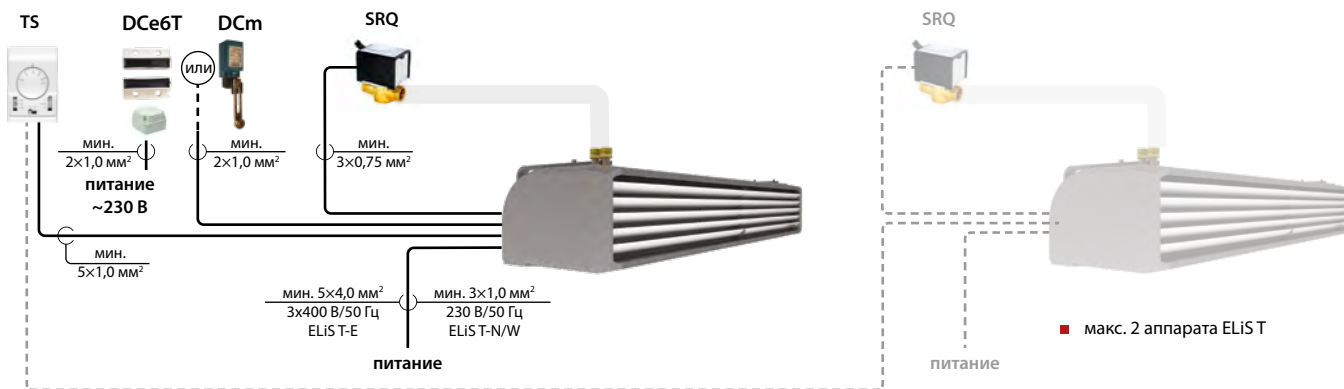
С помощью контроллера  
С помощью 1-го распределителя RX  
С помощью 2-х распределителей RX  
С помощью 3-х распределителей RX

### Тип вентилятора

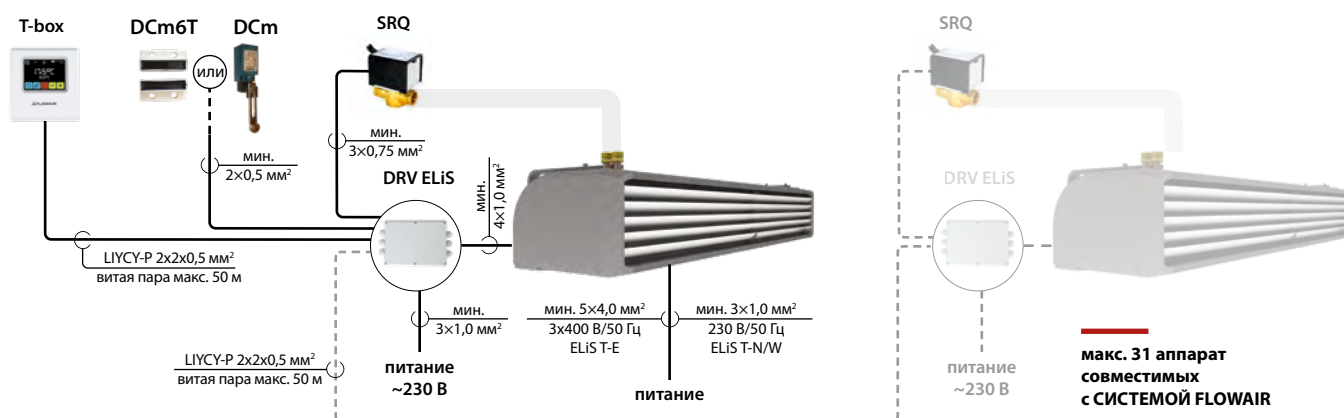
АС – 3-скоростной вентилятор

✓		✓
		✓
✓		✓
✓		✓
		✓
		✓
		✓
		✓
		✓
		✓
2		31
6		–
12		–
18		–
✓		✓

## УПРАВЛЕНИЕ TS



## УПРАВЛЕНИЕ T-box



Подробные схемы подключения доступны в технической документации на сайте [www.flowair.com](http://www.flowair.com).

# ТЕПЛОВЫЕ МОЩНОСТИ

## ДЛЯ ЗАВЕС С ВОДЯНЫМ ОБОГРЕВОМ

ELIST-W-100									
Тр1	V	PT	Qw	Дрw	Тр2	PT	Qw	Дрw	Тр2
°C	м³/ч	кВт	л/ч	кПа	°C	кВт	л/ч	кПа	°C
<b>Тw1/Tw2 = 90/70°C</b>									
0	1900/2100/2300	11,7/12,3/12,9	516/544/571	1,7/1,8/2	18/17,5/17	9,8/10,3/10,8	430/454/476	1,2/1,4/1,5	15/14,5/14
5		10,9/11,5/12	480/507/531	1,5/1,6/1,8	22/21,5/21	9,9/5/9,9	394/415/436	1,1/1,2/1,3	19/18,5/18
10		10,1/10,6/11,1	444/469/492	1,3/1,4/1,5	25,5/25/24,5	8,1/8,6/9	357/377/395	0,9/1/1,1	22,5/22/21,5
15		9,3/9,8/10,2	408/430/451	1,1/1,2/1,3	29/28,5/28	7,3/7,7/8,1	321/338/355	0,7/0,8/0,9	26/25,5/25
20		8,4/8,9/9,3	372/392/411	0,9/1/1,1	33/32,5/32	6,5/6,8/7,1	283/299/314	0,6/0,6/0,7	30/29,5/29
<b>Тw1/Tw2 = 70/50°C</b>									
0	1900/2100/2300	7,8/8,3/8,7	342/361/379	0,8/0,9/1	12/11,5/11	5,7/6/6,3	248/262/276	0,5/0,5/0,6	9/8,5/8
5		7,7/4/7,7	305/322/338	0,7/0,8/0,8	16/15,5/15	4,8/5/5,3	207/220/232	0,4/0,4/0,4	12,5/12/11,5
10		6,1/6,5/6,8	267/282/296	0,5/0,6/0,7	19,5/19/18,5	3,7/3,9/4,2	159/172/183	0,2/0,3/0,3	16/15,5/15
15		5,2/5,5/5,8	229/242/254	0,4/0,5/0,5	23/22,5/22	1,9/2/2,1	85/87/89	0,1/0,1/0,1	18,5/18/17,5
20		4,3/4,6/4,8	188/199/210	0,3/0,3/0,4	27/26,5/26	1,6/1,6/1,7	70/71/73	0,1/0,1/0,1	22,5/22/22

ELIST-W-150									
Тр1	V	PT	Qw	Дрw	Тр2	PT	Qw	Дрw	Тр2
°C	м³/ч	кВт	л/ч	кПа	°C	кВт	л/ч	кПа	°C
<b>Тw1/Tw2 = 90/70°C</b>									
0	3100/3500/3900	20,6/21,9/23,2	907/968/1026	5,8/6,5/7,2	19,5/18,5/17,5	17,5/18,7/19,8	769/821/870	4,4/4,9/5,5	17/16/15
5		19,2/20,5/21,7	848/905/959	5,1/5,8/6,4	23/22/21	16,2/17,3/18,3	710/758/802	3,8/4,3/4,7	20,5/19,5/18,5
10		17,9/19,1/20,2	789/842/892	4,5/5/5,6	27/26/25	14,8/15,8/16,7	650/694/735	3,2/3,6/4	24,5/23,5/22,5
15		16,5/17,7/18,7	730/779/824	3,9/4,4/4,8	31/30/29	13,4/14,3/15,2	591/630/667	2,7/3,1/3,4	28/27/26
20		15,2/16,2/17,2	670/715/757	3,3/3,7/4,1	34,5/33,5/32,5	12,1/12,9/13,6	530/566/599	2,2/2,5/2,8	32/31/30
<b>Тw1/Tw2 = 70/50°C</b>									
0	3100/3500/3900	14,4/15,4/16,3	631/674/714	3,2/3,6/4	14/13/12	11,3/12/12,8	492/525/556	2,1/2,4/2,6	11/10/9
5		13,1/13,9/14,8	572/610/646	2,6/3/3,3	18/17/16	9,9/10,6/11,2	431/460/487	1,7/1,9/2,1	15/14/13
10		11,7/12,5/13,2	511/546/578	2,2/2,4/2,7	22/21/20	8,5/9/9,6	369/394/417	1,3/1,4/1,6	18,5/17,5/16,5
15		10,3/11/11,6	450/481/509	1,7/1,9/2,1	25,5/24,5/23,5	7/7,5/7,9	305/327/346	0,9/1/1,1	22,5/21,5/20,5
20		8,9/9,5/10	389/415/439	1,3/1,5/1,6	29,5/28,5/27,5	5,5/5,9/6,2	239/256/272	0,6/0,7/0,7	26/25/24

ELIST-W-200									
Тр1	V	PT	Qw	Дрw	Тр2	PT	Qw	Дрw	Тр2
°C	м³/ч	кВт	л/ч	кПа	°C	кВт	л/ч	кПа	°C
<b>Тw1/Tw2 = 90/70°C</b>									
0	3000/4100/5100	23,5/28/31,4	1037/1234/1387	8,5/11,7/14,5	23/20/18	20,2/24/26,9	885/1052/1183	6,5/9/11,1	19/17/15
5		22/26,2/29,4	972/1155/1299	7,5/10,3/12,8	27/24/22	18,6/22,2/24,9	819/974/1095	5,7/7,8/9,6	23,5/21/19,5
10		20,5/24,4/27,4	906/1077/1211	6,6/9,1/11,3	30/27/26	17,1/20,4/22,9	753/895/1005	4,9/6,7/8,2	27/24,5/23
15		19/22,6/25,4	840/998/1122	5,8/7,9/9,8	34/31/29	15,6/18,6/20,8	686/815/916	4,1/5,6/7	30/28/27
20		17,5/20,8/23,4	774/919/1033	5/6,8/8,4	38/35/33	14,1/16,7/18,8	619/735/826	3,4/4,7/5,8	33,5/32/30,5
<b>Тw1/Tw2 = 70/50°C</b>									
0	3000/4100/5100	16,8/19,9/22,4	733/872/980	4,8/6,6/8,1	16,5/14,5/12,5	13,3/15,8/17,8	581/690/776	3,3/4,5/5,5	13/11,5/10
5		15,2/18,1/20,6	667/792/891	4/5,5/6,8	20/18/16	11,8/14/15,7	513/610/686	2,6/3,6/4,4	16,5/15/14
10		13,7/16,3/18,3	600/713/801	3,3/4,6/5,6	23,5/21,5/20,5	10,2/12,1/13,6	445/529/595	2/2,7/3,4	20/19/18
15		12,2/14,5/16,2	532/632/710	2,7/3,7/4,5	27/25/24	8,6/10,2/11,5	376/447/502	1,5/2/2,5	23,5/22,5/21,5
20		10,6/12,6/14,4	464/551/619	2,1/2,9/3,5	30,5/28,5/27,5	7/8,3/9,4	304/362/408	1/1,4/1,7	26,5/25,5/25

Технические данные, касающиеся других параметров теплоносителя можете узнать у Вашего менеджера по телефону.

V – объем воздуха

PT – тепловая мощность

Тр1 – температура воздуха на входе в аппарат

Тр2 – температура воздуха на выходе из аппарата

Тw1 – температура воды на входе в теплообменник

Тw2 – температура воды на выходе из теплообменника

Qw – расход воды через теплообменник

Дрw – падение давления воды в теплообменнике

## ДЛЯ ЗАВЕС С ЭЛЕКТРИЧЕСКИМ ОБОГРЕВОМ

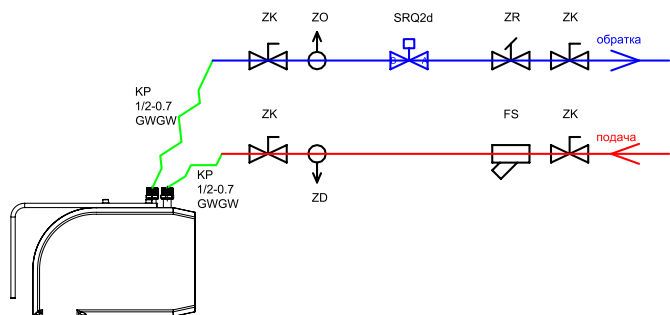
	T-E-100			T-E-150			T-E-200		
	I скорость	II скорость	III скорость	I скорость	II скорость	III скорость	I скорость	II скорость	III скорость
Питание [В/Гц]	3x400/50								
Номинальный ток [А] <sup>(1)</sup>	10,2	10,5	11	15,9	16,1	16,6	21,5	21,8	22,4
Мощность нагрева [кВт] <sup>(1)</sup>	7,1	7,3	7,5	11	11,2	11,5	14,9	15,1	15,5
Изменение температуры (ΔT) [°C] <sup>(1)</sup>	12	12	11	13	12	12	14	14	13

<sup>(1)</sup> Для температуры 10°C на входе в аппарат

# ГИДРАВЛИЧЕСКОЕ ПОДКЛЮЧЕНИЕ

## Гидравлическое подключение завесы ELiS

ELiS T-W-100/150/200



- ZO – воздушный клапан
- ZK – запорный клапан
- ZR – балансировочный клапан
- SRQ2d – 2-ходовой клапан с сервоприводом
- KP – гибкие шланги
- FS – сетчатый фильтр



# ВОЗДУШНЫЕ ЗАВЕСЫ ELiS B



Макс. длина потока<sup>(1)</sup>  
**5 м**

Тепловая мощность<sup>(2)</sup>  
**10,9–49,9 кВт**

Производительность  
**2200–6600 м<sup>3</sup>/ч**

Корпус  
**сталь, EPP,  
алюминий**

Размер  
**1 / 1,5 / 2 м**

Цвет  
**белый**

Вес  
**31,7–56,4 кг**

<sup>(1)</sup> Длина вертикального потока изотермического воздуха при граничной скорости 2 м/с

<sup>(2)</sup> Для работы на III скорости вентилятора, при температуре теплоносителя 90/70°C, температуре воздуха на входе в аппарат 10°C

## ПРИМЕНЕНИЕ

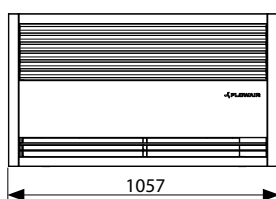
Завесы ELiS B предназначены для применения внутри помещений с повышенными эстетическими требованиями, таких как: гостиницы, офисы, магазины, рестораны, больницы, выставочные залы, торговые центры, автосалоны.

Завесы ELiS B предназначены для скрытой установки под потолком. Не требуют выполнения дополнительных сервисных и монтажных отверстий.

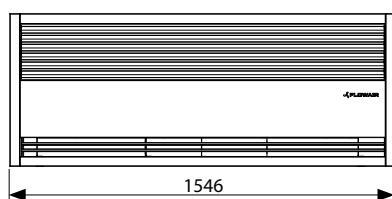
## ДОСТУПНЫЕ ТИПЫ ЗАВЕС

- N** без обогрева (N)
- +** с водяным обогревом (W)
- ⚡** с электрическим обогревом (E)

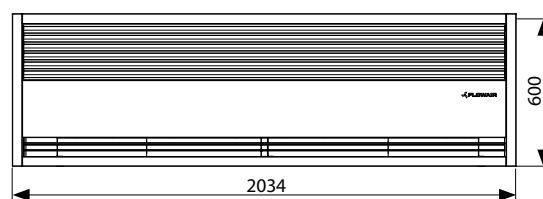
## ГАБАРИТЫ



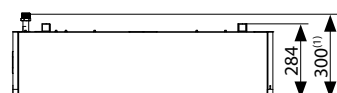
B-N/W/E-100



B-N/W/E-150



B-N/W/E-200



<sup>(1)</sup> Размеры касаются только завесы с водяным теплообменником ELiS B-W.

■ чертежи CAD, файлы REVIT, а также техническая документация для всех моделей доступны на [www.flowair.com](http://www.flowair.com)





# ТЕХНИЧЕСКИЕ ПАРАМЕТРЫ

Воздушные завесы ELiS B	B-N-100	B-W-100	B-E-100	B-N-150	B-W-150	B-E-150	B-N-200	B-W-200	B-E-200
Питание [В/Гц]	230/50	230/50	3x400/50	230/50	230/50	3x400/50	230/50	230/50	3x400/50
Макс. потребление тока [А]	1,9	1,5	11,0	2,0	1,6	16,6	2,2	1,7	22,4
Макс. потребление мощности [кВт]	0,42	0,34	7,5	0,42	0,36	11,5	0,49	0,38	15,5
IP/Класс изоляции	21	21	21	21	21	21	21	21	21
Производительность [м³/ч]	3500	2600	2600	4800	4000	4000	6600	5200	5200
Уровень акустического давления [дБ(А)] <sup>(1)</sup>	65	58	58	65	62	62	66	63	63
Макс. длина потока воздуха [м] <sup>(2)</sup>	5	5	5	5	5	5	5	5	5
Вес аппарата [кг]	31,7	32,3	34,5	38,9	41,2	42,4	47,2	50,0	53,2

<sup>(1)</sup> Уровень звукового давления для помещения со средним коэффициентом звукопоглощения, объёмом 1500 м³, на расстоянии 5 м от аппарата

<sup>(2)</sup> Длина потока изотермического воздуха, при граничной скорости 2 м/с

## УСТАНОВКА

Завесы ELiS B в стандартной комплектации оснащены держателями, которые позволяют установить аппарат. Корпус аппарата запроектирован таким образом, чтобы установка завесы была возможной без выполнения дополнительных отверстий под перекрытием.



Завесы ELiS B оснащены крепежными держателями для установки при помощи шпилек.



Установка аппарата не требует выполнения дополнительных отверстий.



Доступ к лицевой части завесы облегчает установку, подключение и очистку нагревательных элементов.



# УПРАВЛЕНИЕ

## ВОЗДУШНЫЕ ЗАВЕСЫ ELiS B



Управление TS



Управление T-box

### Способ управления

Ручная 3-ступенчатая регулировка производительности  
Автоматическая 3-ступенчатая регулировка производительности

### Режим работы

Отопление / Вентиляция  
Работа в зависимости от дверного датчика и температуры  
Недельный таймер  
VMS  
Режим задержки выключения завес  
Режим ожидания  
Интеграция с СИСТЕМОЙ FLOWAIR

### Максимальное количество подключенных аппаратов

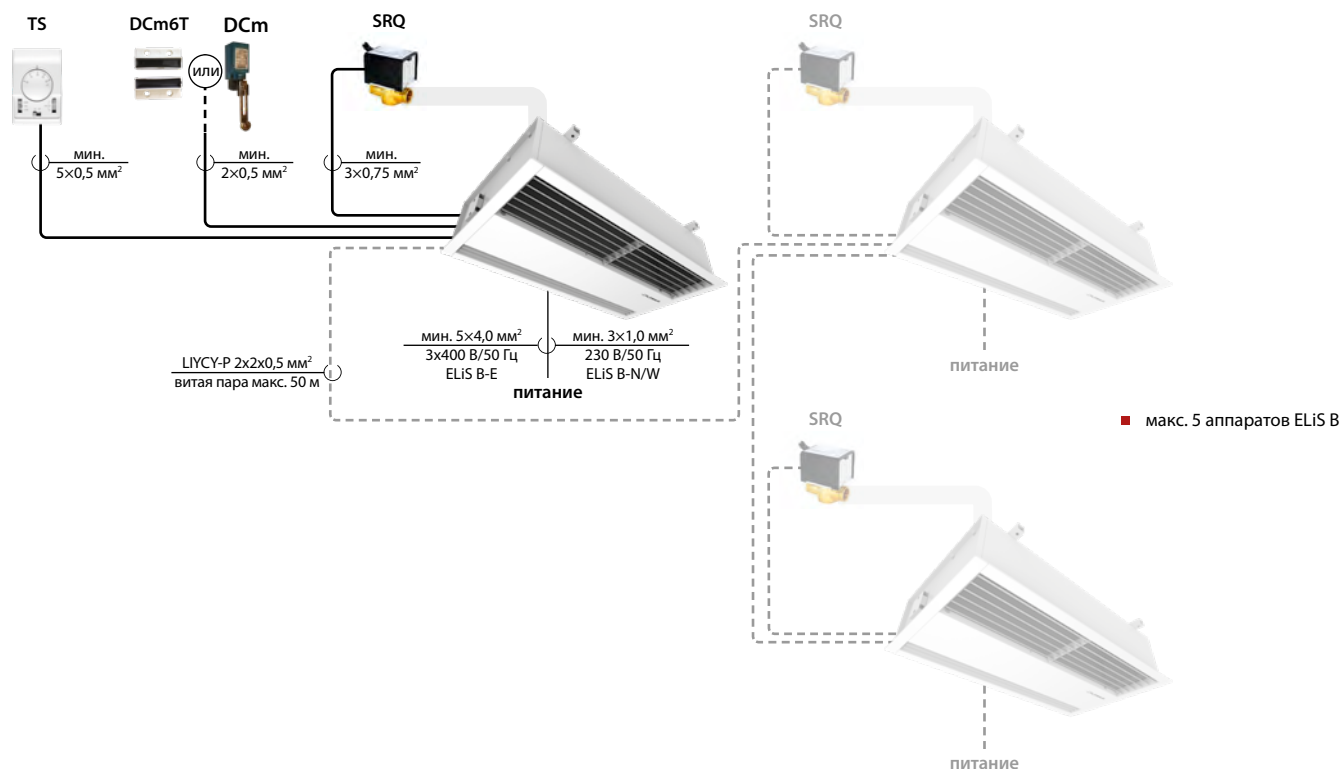
С помощью контроллера  
С помощью 1-го распределителя RX  
С помощью 2-х распределителей RX  
С помощью 3-х распределителей RX

### Тип вентилятора

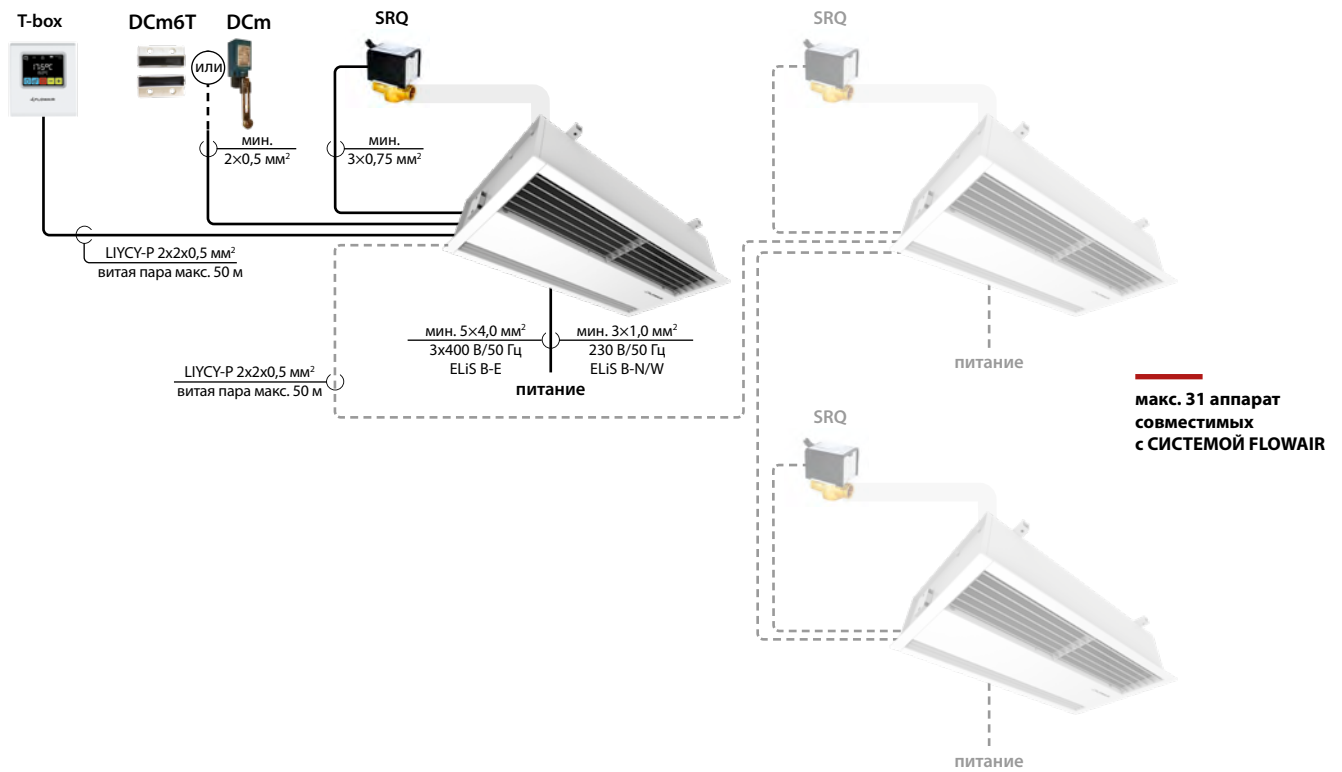
АС – 3-скоростной вентилятор

Ручная 3-ступенчатая регулировка производительности	✓	✓
Автоматическая 3-ступенчатая регулировка производительности		✓
Отопление / Вентиляция	✓	✓
Работа в зависимости от дверного датчика и температуры	✓	✓
Недельный таймер		✓
VMS		✓
Режим задержки выключения завес		✓
Режим ожидания		✓
Интеграция с СИСТЕМОЙ FLOWAIR		✓
С помощью контроллера	5	31
С помощью 1-го распределителя RX	–	–
С помощью 2-х распределителей RX	–	–
С помощью 3-х распределителей RX	–	–
АС – 3-скоростной вентилятор	✓	✓

## УПРАВЛЕНИЕ TS



## УПРАВЛЕНИЕ T-box

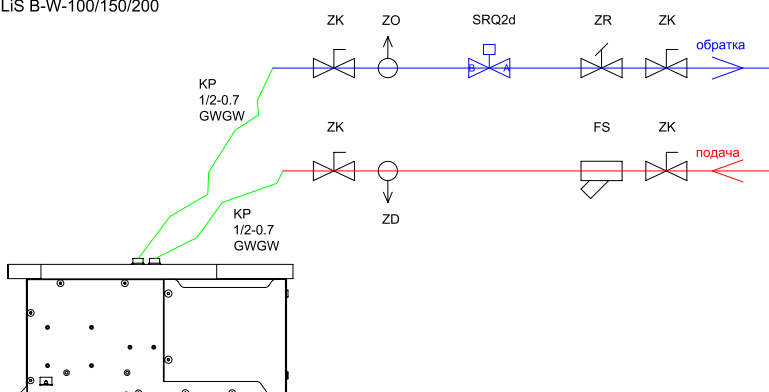


Подробные схемы подключения доступны в технической документации на сайте [www.flowair.com](http://www.flowair.com).

# ГИДРАВЛИЧЕСКОЕ ПОДКЛЮЧЕНИЕ

## Гидравлическое подключение завесы ELiS

ELiS B-W-100/150/200



ZO – воздушный клапан  
 ZK – запорный клапан  
 ZR – балансировочный клапан  
 SRQ2d – 2-ходовой клапан с сервоприводом  
 KP – гибкие шланги  
 FS – сетчатый фильтр

# ТЕПЛОВЫЕ МОЩНОСТИ

## ДЛЯ ЗАВЕС С ВОДЯНЫМ ОБОГРЕВОМ

ELIS B-W-100									
Тр1	V	PT	Qw	Дрw	Тр2	PT	Qw	Дрw	Тр2
°C	м³/ч	кВт	л/ч	кПа	°C	кВт	л/ч	кПа	°C
<b>Tw1/Tw2 = 90/70°C</b>									
0	2200/2500/2600	12,6/13,5/13,8	558/597/609	1,9/2,2/2,3	17,0/16,0/15,5	10,6/11,3/11,5	465/497/507	1,4/1,6/1,7	14,0/13,5/13,0
5		11,8/12,6/12,8	519/555/566	1,7/1,9/2,0	21,0/20,0/19,5	9,7/10,4/10,6	426/455/464	1,2/1,3/1,4	18,0/17,5/17,0
10		10,9/11,6/11,9	480/513/524	1,5/1,6/1,7	24,5/23,5/24,5	8,8/9,4/9	386/413/395	1,0/1,1/1,1	21,5/21,0/21,5
15		10,0/10,7/10,9	441/471/481	1,3/1,4/1,5	28,0/27,5/27,0	7,9/8,5/8,6	347/370/378	0,8/0,9/1,0	25,5/25,0/24,5
20		9,1/9,7/9,9	402/429/438	1,1/1,2/1,2	32,0/31,5/31,0	7,0/7,5/7,6	306/328/334	0,7/0,8/0,8	29,5/29,0/28,5
<b>Tw1/Tw2 = 70/50°C</b>									
0	2200/2500/2600	8,5/9,0/9,2	370/396/404	1,0/1,1/1,2	11,5/11,0/10,5	6,2/6,6/6,8	269/289/295	0,6/0,6/0,7	8,5/8,0/7,5
5		7,5/8,1/8,2	330/353/360	0,7/0,8/0,9	15,0/14,5/14,0	5,2/5,6/5,7	226/243/249	0,4/0,4/0,5	12,0/12,0/11,5
10		6,6/7,1/7,2	290/310/316	0,6/0,6/0,7	19,0/18,5/18,0	4,1/4,5/4,6	178/193/198	0,3/0,3/0,3	15,5/15,0/15,0
15		5,7/6,1/6,2	248/266/271	0,5/0,5/0,6	22,5/22,0/21,5	2,0/2,1/2,1	88/90/91	0,1/0,1/0,1	18,0/17,5/17,5
20		4,7/5,0/5,1	204/220/225	0,3/0,4/0,4	26,0/25,5/25,0	1,6/1,7/1,7	72/74/74	0,1/0,1/0,1	22,5/22,0/22,0

ELIS B-W-150									
Тр1	V	PT	Qw	Дрw	Тр2	PT	Qw	Дрw	Тр2
°C	м³/ч	кВт	л/ч	кПа	°C	кВт	л/ч	кПа	°C
<b>Tw1/Tw2 = 90/70°C</b>									
0	3200/3500/4000	20,9/21,9/23,5	923/968/1039	5,9/6,5/7,4	19,6/18,5/17,5	17,8/18,7/20,0	783/821/881	4,5/4,9/5,6	16,5/16,0/15,0
5		19,6/20,5/22,0	863/905/972	5,3/5,6/6,6	23,0/22,5/21,5	16,4/17,3/18,5	722/758/813	3,9/4,3/4,9	20,0/19,5/18,5
10		18,2/19,1/20,5	803/842/904	4,6/5,0/5,7	27,0/26,0/25,0	15,0/15,8/17,0	662/694/745	3,3/3,6/4,1	24,0/23,0/22,5
15		16,8/17,6/19,0	742/779/835	4,0/4,4/5,0	30,5/30,0/30,0	13,7/14,3/15,4	601/630/676	2,8/3,0/3,5	27,5/27,0/26,5
20		15,5/16,2/17,4	682/715/767	3,4/3,7/4,2	34,0/33,5/32,5	12,3/12,9/13,8	539/566/607	2,3/2,5/2,8	31,0/30,5/30,0
<b>Tw1/Tw2 = 70/50°C</b>									
0	3200/3500/4000	14,7/15,4/16,5	642/674/723	3,3/3,6/4,0	13,5/13,0/12,5	11,5/12,0/13,0	500/525/563	2,2/2,4/2,7	10,5/10,0/9,5
5		13,3/13,9/15,0	581/610/655	2,7/3,0/3,4	17,5/16,5/16,0	10,1/10,5/11,5	438/460/494	1,7/1,9/2,1	14,5/14,0/13,5
10		11,9/12,5/13,4	520/546/585	2,2/2,4/2,8	21,0/20,5/20,0	8,6/9,0/9,7	375/394/423	1,3/1,4/1,6	18,0/17,5/17,0
15		10,5/11,0/11,78	458/481/516	1,8/1,9/2,2	24,5/24,0/23,5	7,1/7,5/8,1	311/327/351	0,9/1,0/1,1	21,5/21,0/21,0
20		9,0/9,5/10,2	395/415/445	1,4/1,5/1,7	28,0/27,5/27,5	5,6/5,9/6,3	243/256/276	0,6/0,7/0,7	25,0/24,5/24,5

ELIS B-W-200									
Тр1	V	PT	Qw	Дрw	Тр2	PT	Qw	Дрw	Тр2
°C	м³/ч	кВт	л/ч	кПа	°C	кВт	л/ч	кПа	°C
<b>Tw1/Tw2 = 90/70°C</b>									
0	4000/4300/5200	27,6/28,7/31,8	1217/1266/1402	11,4/12,2/14,7	20,5/19,5/18,0	23,6/24,6/27,7	1038/1080/1195	8,7/9,4/11,3	17,5/17,0/15,5
5		25,8/26,9/29,7	1140/1186/1312	10,0/10,8/13,0	24,0/23,5/22,0	21,9/22,7/25,2	961/999/1106	7,6/8,2/9,8	21,1/20,5/19,5
10		24,0/25,0/27,7	1063/1105/1223	8,9/9,5/11,5	27,5/27,0/25,7	20,1/20,9/23,1	883/918/1016	6,5/7,0/8,4	25,0/24,5/22,5
15		22,3/23,2/25,7	985/1024/1133	7,7/8,3/10,0	32,5/30,5/29,5	18,3/19,0/21,0	804/836/925	5,5/5,9/7,1	28,5/28,0/27,0
20		20,5/21,4/23,6	907/943/1043	6,6/7,1/8,8	35,0/34,5/33,0	16,5/17,2/19,0	725/754/834	4,6/4,9/5,9	32,0/31,5/30,5
<b>Tw1/Tw2 = 70/50°C</b>									
0	4000/4300/5200	19,7/20,5/22,5	860/894/990	6,4/6,9/8,3	14,5/14,0/13,0	15,6/16,3/18,0	681/708/784	4,6/4,7/5,6	11,5/11,0/10,5
5		17,9/18,6/20,5	782/813/900	5,4/5,8/6,9	18,0/17,5/17,0	13,8/14,4/15,9	602/626/693	3,5/3,7/4,5	15,0/15,0/14,0
10		16,1/16,7/18,5	703/731/809	4,5/4,7/5,7	21,5/21,5/20,5	12,0/12,5/13,8	522/543/601	2,7/2,9/3,5	18,5/18,5/18,0
15		14,5/14,8/16,4	624/649/717	3,6/3,8/4,6	25,5/25,0/24,5	10,1/10,5/11,6	441/458/507	2,0/2,1/2,6	22,5/22,0/21,5
20		12,4/12,9/14,3	544/565/625	2,8/3,0/3,6	29,0/28,5/28,0	8,2/8,5/9,5	357/372/412	1,4/1,5/1,8	26,0/25,5/25,0

Технические данные, касающиеся других параметров теплоносителя можете узнать у Вашего менеджера по телефону.

V – объем воздуха

PT – тепловая мощность

Тр1 – температура воздуха на входе в аппарат

Тр2 – температура воздуха на выходе из аппарата

Tw1 – температура воды на входе в теплообменник

Tw2 – температура воды на выходе из теплообменника

Qw – расход воды через теплообменник

Дрw – падение давления воды в теплообменнике

## ДЛЯ ЗАВЕС С ЭЛЕКТРИЧЕСКИМ ОБОГРЕВОМ

	B-E-100			B-E-150			B-E-200		
	I скорость	II скорость	III скорость	I скорость	II скорость	III скорость	I скорость	II скорость	III скорость
Питание [В/Гц]	3x400/50			3x400/50			3x400/50		
Номинальный ток [А] <sup>(1)</sup>	10,2	10,5	11	15,9	16,1	16,6	21,5	21,8	22,4
Мощность нагрева [кВт] <sup>(1)</sup>	7,1	7,3	7,5	11	11,2	11,5	14,9	15,1	15,5
Изменение температуры (ΔT) [°C] <sup>(1)</sup>	12	12	11	13	12	12	14	14	13

<sup>(1)</sup> Для температуры 10°C на входе в аппарат



# ВОЗДУШНЫЕ ЗАВЕСЫ ELiS A



Макс. длина потока<sup>(1)</sup>  
**3 м**

Тепловая мощность<sup>(2)</sup>  
**12,0–28,0 кВт**

Производительность  
**800–3500 м<sup>3</sup>/ч**

Корпус  
**сталь,  
пластик**

Размер  
**1 / 1,5 / 2 м**

Цвет  
**серый/белый**

Вес  
**18,4–39,0 кг**

<sup>(1)</sup> Длина вертикального потока изотермического воздуха при граничной скорости 2 м/с

<sup>(2)</sup> Для работы на III скорости вентилятора, при температуре теплоносителя 90/70°C, температуре воздуха на входе в аппарат 10°C

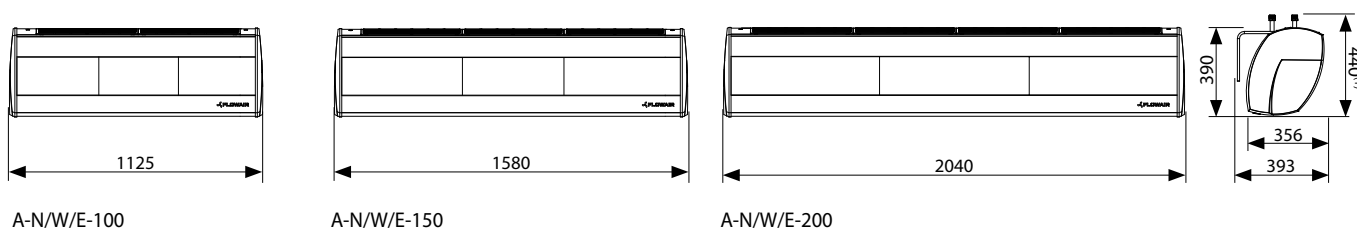
## ПРИМЕНЕНИЕ

Завесы ELiS A предназначены для применения внутри помещений с повышенными эстетическими требованиями, таких как: гостиницы, банки, рестораны, выставочные залы, торговые центры, кинотеатры, автосалоны, аэропорты. Завесы ELiS A предназначены для горизонтальной установки непосредственно над дверным проемом.

## ДОСТУПНЫЕ ТИПЫ ЗАВЕС

- N** без обогрева (N)
- +** с водяным обогревом (W)
- ⚡** с электрическим обогревом (E)

## ГАБАРИТЫ



<sup>(1)</sup> Размеры касаются только завесы с водяным теплообменником ELiS A-W.

■ чертежи CAD, файлы REVIT, а также техническая документация для всех моделей доступны на [www.flowair.com](http://www.flowair.com)



# ТЕХНИЧЕСКИЕ ПАРАМЕТРЫ

## Воздушные завесы

### ELiS A

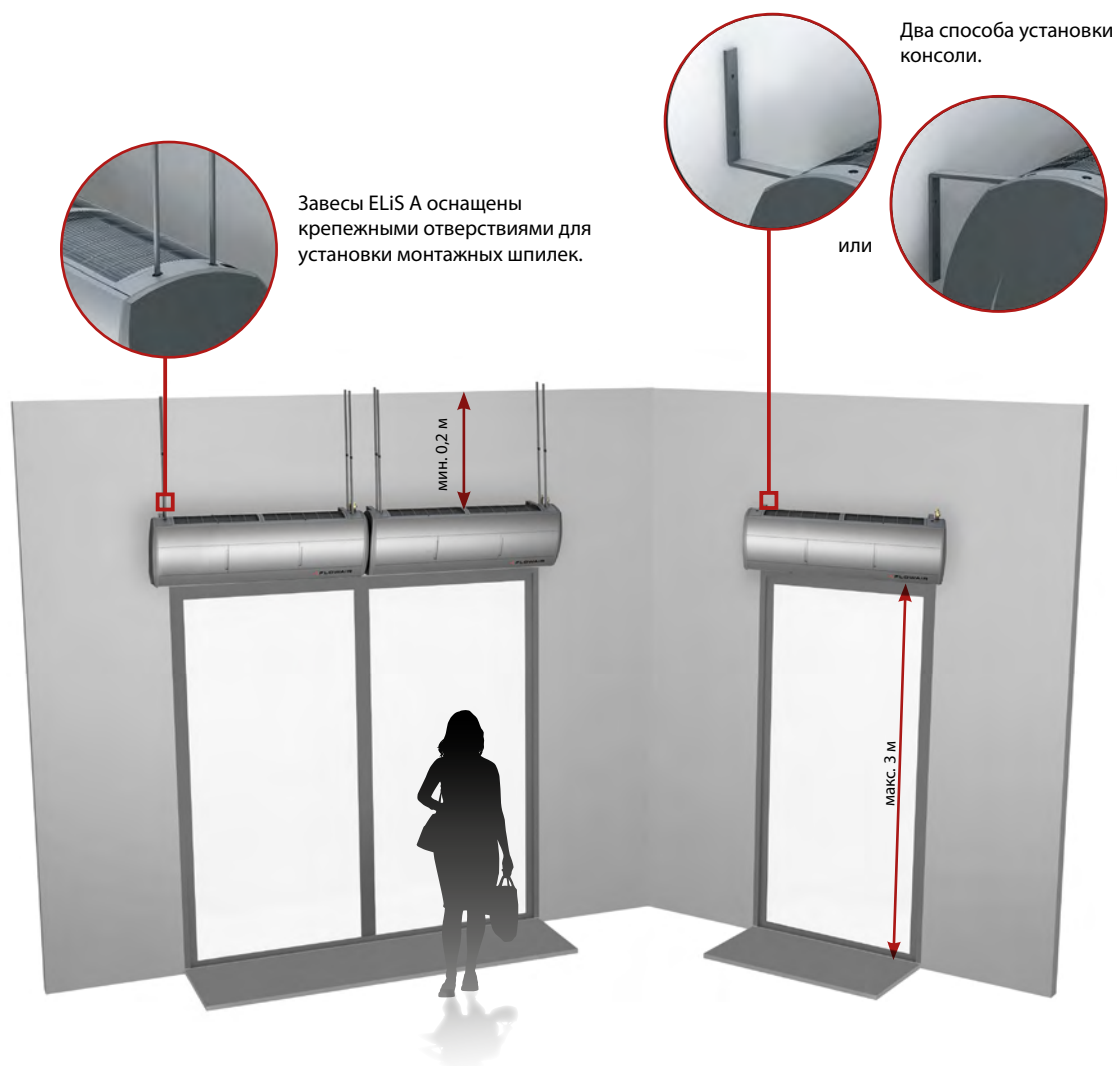
	A-N-100	A-W-100	A-E-100	A-N-150	A-W-150	A-E-150	A-N-200	A-W-200	A-E-200
Питание [В/Гц]	230/50	230/50	3x400/50	230/50	230/50	3x400/50	230/50	230/50	3x400/50
Макс. потребление тока [А]	0,72	0,72	10,0	1,1	1,1	15,5	1,45	1,45	21,5
Макс. потребление мощности [кВт]	0,17	0,17	7	0,25	0,25	10,7	0,34	0,34	15
IP/Класс изоляции	21	21	21	21	21	21	21	21	21
Производительность [м³/ч]	1500	1500	1500	2500	2500	2500	3500	3500	3500
Уровень акустического давления [дБ(А)] <sup>(1)</sup>	57	57	57	58	58	58	59	59	59
Макс. длина потока воздуха [м] <sup>(2)</sup>	3	3	3	3	3	3	3	3	3
Вес аппарата [кг]	18,4	20,9	21,4	25,3	28,3	28,5	33,6	37,1	39,0

<sup>(1)</sup> Уровень звукового давления для помещения со средним коэффициентом звукопоглощения, объемом 1500 м³, на расстоянии 5 м от аппарата

<sup>(2)</sup> Длина потока изотермического воздуха, при граничной скорости 2 м/с

## УСТАНОВКА

Для эффективной работы завесы необходимо перекрыть всю поверхность дверного проема. Завесы ELiS A приспособлены к соединению между собой, благодаря чему можно полностью перекрыть дверной проем.



# УПРАВЛЕНИЕ

## ВОЗДУШНЫЕ ЗАВЕСЫ ELiS A



Управление **TS**



Управление **T-box**

### Способ управления

Ручная 3-ступенчатая регулировка производительности  
Автоматическая 3-ступенчатая регулировка производительности

### Режим работы

Отопление / Вентиляция  
Работа в зависимости от дверного датчика и температуры  
Недельный таймер  
BMS  
Режим задержки выключения завес  
Режим ожидания  
Интеграция с СИСТЕМОЙ FLOWAIR

### Максимальное количество подключенных аппаратов

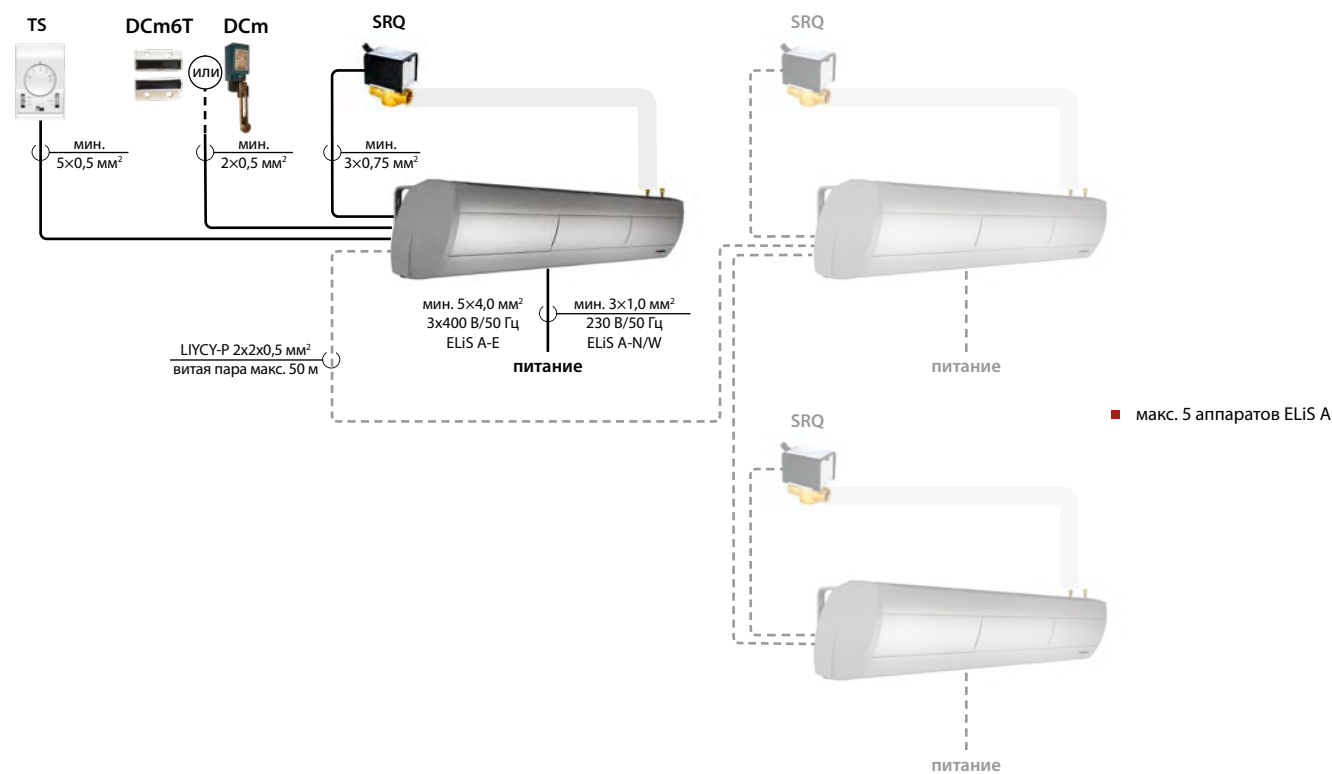
С помощью контроллера  
С помощью 1-го распределителя RX  
С помощью 2-х распределителей RX  
С помощью 3-х распределителей RX

### Тип вентилятора

АС – 3-скоростной вентилятор

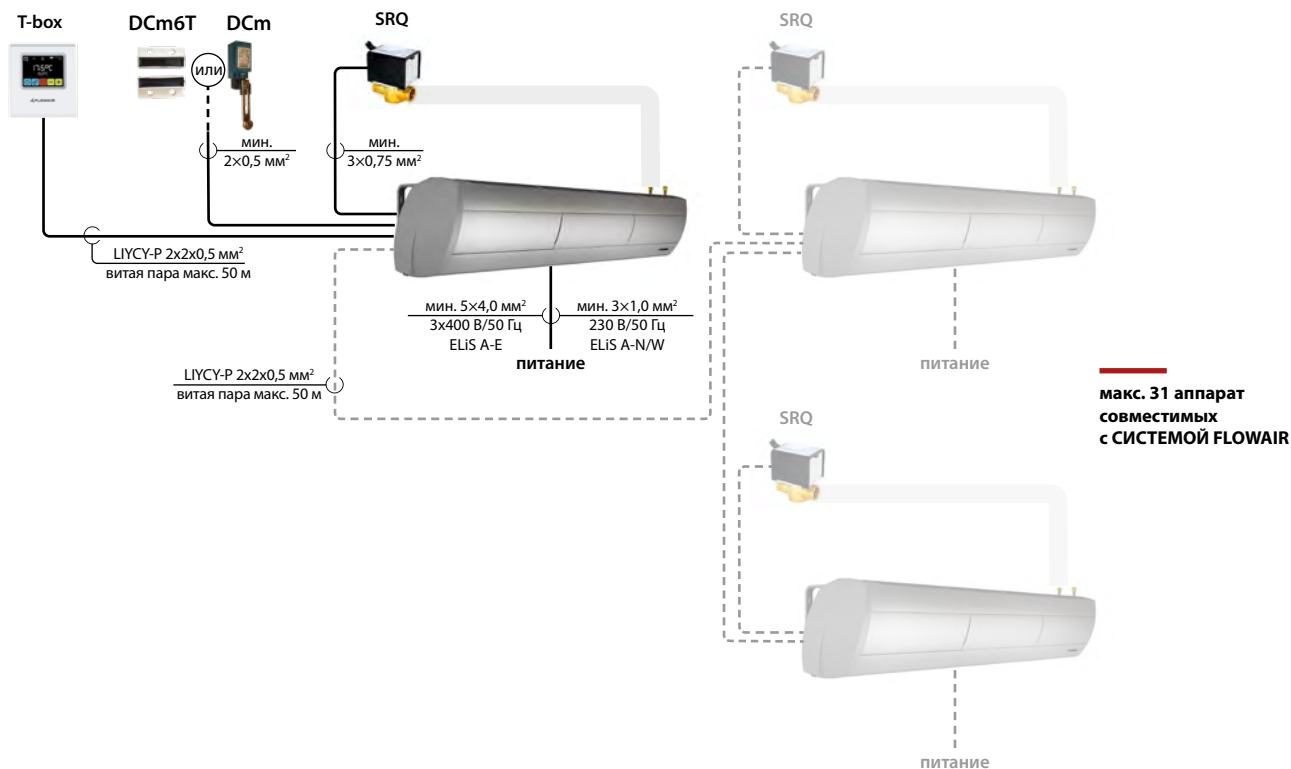
✓	✓
	✓
✓	✓
✓	✓
	✓
	✓
	✓
	✓
	✓
	✓
	✓
5	31
–	–
–	–
–	–
✓	✓

## УПРАВЛЕНИЕ TS





## УПРАВЛЕНИЕ T-box

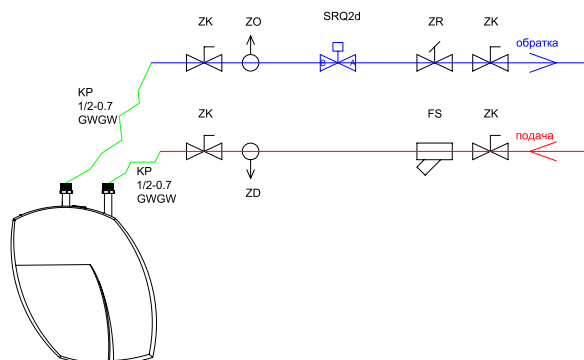


Подробные схемы подключения доступны в технической документации на сайте [www.flowair.com](http://www.flowair.com).

## ГИДРАВЛИЧЕСКОЕ ПОДКЛЮЧЕНИЕ

### Гидравлическое подключение завесы ELiS

ELiS A-W-100/150/200



ZO – воздушный клапан  
 ZK – запорный клапан  
 ZR – балансировочный клапан  
 SRQ2d – 2-ходовой клапан с сервоприводом  
 КР – гибкие шланги  
 FS – сетчатый фильтр

# ТЕПЛОВЫЕ МОЩНОСТИ

## ДЛЯ ЗАВЕС С ВОДЯНЫМ ОБОГРЕВОМ

ELIS A-W 100									
Тр1	V	PT	Qw	Дрw	Тр2	PT	Qw	Дрw	Тр2
°C	м³/ч	кВт	л/ч	кПа	°C	кВт	л/ч	кПа	°C
Tw1/Tw2 = 90/70°C					Tw1/Tw2 = 80/60°C				
0	850/1150/1500	14,4/17,7/21,0	637/781/927	4,4/6,4/8,8	47/43/39	12,4/15,2/18,0	545/668/793	3,4/5,0/6,8	40/37/33
5		13,3/16,4/19,4	588/721/857	3,8/5,5/7,6	49/45/41	11,3/13,9/16,5	497/610/724	2,9/4,2/5,7	43/39/36
10		12,3/15,0/17,9	541/663/788	3,3/4,8/6,5	51/47/44	10,3/12,6/15,0	451/553/657	2,4/3,5/4,8	45/41/39
15		11,2/13,7/16,3	494/606/721	2,8/4,0/5,5	53/50/47	9,2/11,3/13,5	405/497/591	2,0/2,9/4,0	47/44/41
20		10,2/12,5/14,8	448/550/654	2,3/3,4/4,6	55/52/49	8,2/10,1/12,0	360/442/526	1,6/2,4/3,2	49/46/44
Tw1/Tw2 = 70/50°C					Tw1/Tw2 = 60/40°C				
0	850/1150/1500	10,4/12,7/15,1	453/555/659	2,5/3,7/5,0	34/31/28	8,3/10,1/12,0	360/442/525	1,8/2,5/3,4	27/24/22
5		9,3/11,4/13,5	407/498/592	2,1/3,0/4,1	36/33/30	7,2/8,9/10,5	315/386/459	1,4/2,0/2,7	29/27/25
10		8,3/10,1/12,0	361/443/526	1,7/2,4/3,3	38/35/33	6,2/7,6/9,0	269/331/394	1,0/1,5/2,0	31/29/27
15		7,2/8,9/10,5	316/388/461	1,3/1,9/2,6	40/37/35	5,1/6,3/7,5	224/276/329	0,8/1,1/1,5	33/31/30
20		6,2/7,6/9,1	271/334/397	1,0/1,5/2,0	42/40/38	4,1/5,1/6,1	177/220/264	0,5/0,7/1,0	34/33/32

ELIS A-W 150									
Тр1	V	PT	Qw	Дрw	Тр2	PT	Qw	Дрw	Тр2
°C	м³/ч	кВт	л/ч	кПа	°C	кВт	л/ч	кПа	°C
Tw1/Tw2 = 90/70°C					Tw1/Tw2 = 80/60°C				
0	1650/2100/2500	17,9/20,7/22,9	791/914/1011	5,3/6,9/8,3	32/29/27	15,3/17,7/19,6	672/777/861	4/5,6/6,3	27/25/23
5		16,8/19,4/21,4	740/855/946	4,7/6,1/7,4	35/32/30	14,1/16,3/18,1	621/718/795	3,5/4,5/5,5	30/28/26
10		15,6/18/20	688/795/881	4,1/5,3/6,5	38/35/34	13/15/16,6	569/658/728	3/3,9/4,7	33/31/30
15		14,4/16,7/18,5	636/735/814	3,5/4,6/5,6	41/38/37	11,8/13,6/15	517/597/661	2,5/3,2/3,9	36/34/33
20		13,2/15,3/17	584/674/748	3/3,9/4,8	43/41/40	10,6/12,2/13,5	464/532/593	2/2,7/3,2	39/37/36
Tw1/Tw2 = 70/50°C					Tw1/Tw2 = 60/40°C				
0	1650/2100/2500	12,7/14,6/16,2	554/640/709	2,9/3,8/4,6	23/21/19	10/11,5/12,8	434/502/556	1,9/2,5/3	18/16/15
5		11,5/13,3/14,7	502/580/643	2,4/3,2/3,8	26/24/22	9/10,1/11,2	381/441/489	1,5/2/2,4	21/19/18
10		10,3/11,9/13,2	450/520/576	2/2,6/3,1	28/27/26	7,5/8,7/9,7	328/380/421	1,2/1,5/1,8	23/22/21
15		9,1/10,5/11,6	397/459/508	1,6/2,1/2,5	31/30/29	6,3/7,3/8	273/316/351	0,8/1,1/1,3	26/25/24
20		7,8/9,1/10	343/397/439	1,2/1,6/1,9	34/33/32	4,9/5,7/6,4	214/250/279	0,6/0,7/0,9	29/28/27

ELIS A-W 200									
Тр1	V	PT	Qw	Дрw	Тр2	PT	Qw	Дрw	Тр2
°C	м³/ч	кВт	л/ч	кПа	°C	кВт	л/ч	кПа	°C
Tw1/Tw2 = 90/70°C					Tw1/Tw2 = 80/60°C				
0	2400/2900/3500	25,7/29/32,2	1135/1271/1419	12/14,5/18	32/29/27	22/24,7/27,6	970/1086/1212	9/11,1/13,6	27/25/23
5		24/27/30	1063/1191/1329	10,4/13/16	35/32/30	20,4/22,9/25,5	898/1006/1122	7,8/9,7/11,8	30/28/27
10		22,5/25,1/28	992/1110/1240	9,2/11,3/14	38/36/34	18,8/21/23,5	825/924/1031	6,7/8,3/10,1	33/31/30
15		20,8/23,3/26	918/1027/1147	7,9/9,8/12	40/38/37	17,1/19,1/21,4	751/841/939	5,7/7/8,5	36/34/33
20		19/21,4/24	844/945/1054	6,8/8,4/10,3	43/42/40	15,4/17,3/19,2	677/758/845	4,7/5,8/7	39/37/36
Tw1/Tw2 = 70/50°C					Tw1/Tw2 = 60/40°C				
0	2400/2900/3500	18,4/20,6/23	805/902/1007	6,6/8,1/10	23/21/20	14,7/16,5/18,4	641/717/801	4,5/5,5/6,7	18/17/16
5		16,8/18,8/21	733/821/916	5,6/6,9/8,4	26/24/23	13/14,6/16,3	568/636/709	3,6/4,5/5,4	21/20/19
10		15,1/16,9/18,9	660/739/824	4,6/5,7/6,9	29/27/26	11,3/12,7/14,1	493/552/616	2,8/3,5/4,2	24/23/22
15		13,4/15/16,7	586/655/731	3,7/4,6/5,6	31/30/29	9,6/11/12	418/468/522	2/2,6/3,1	27/26/25
20		11,7/13/14,6	510/571/637	2,9/3,5/4,3	34/33/32	7,8/8,7/9,8	340/381/425	1,4/1,8/2,2	30/29/28

Технические данные, касающиеся других параметров теплоносителя можете узнать у Вашего менеджера по телефону.

V – объем воздуха

PT – тепловая мощность

Tr1 – температура воздуха на входе в аппарат

Tr2 – температура воздуха на выходе из аппарата

Tw1 – температура воды на входе в теплообменник

Tw2 – температура воды на выходе из теплообменника

Qw – расход воды через теплообменник

Дрw – падение давления воды в теплообменнике

## ДЛЯ ЗАВЕС С ЭЛЕКТРИЧЕСКИМ ОБОГРЕВОМ

	A-E-100			A-E-150			A-E-200		
	I скорость	II скорость	III скорость	I скорость	II скорость	III скорость	I скорость	II скорость	III скорость
Питание [В/Гц]	3x400/50								
Номинальный ток [А] <sup>(1)</sup>	9,5	9,8	10	14,8	15,2	15,5	20,7	21,2	21,5
Мощность нагрева [кВт] <sup>(1)</sup>	6,6	6,8	7	10,2	10,5	10,7	14,4	14,7	15
Изменение температуры (ΔT) [°C] <sup>(1)</sup>	27	26	25	24	22	21	22	20	18

<sup>(1)</sup> Для температуры 10°C на входе в аппарат



# ПРОМЫШЛЕННЫЕ ЗАВЕСЫ ELiS G



Макс. длина потока<sup>(1)</sup>  
**8,0 м**

Тепловая мощность<sup>(2)</sup>  
**7,8–66,7 кВт**

Производительность  
**2500–12800 м<sup>3</sup>/ч**

Корпус  
**оцинкованная  
сталь**

Размер  
**1,5 / 2 / 2,5 м**

Цвет  
**серебристо-графитовый**

Вес  
**43,0–77,9 кг**

<sup>(1)</sup> Длина вертикального потока изотермического воздуха при граничной скорости 3 м/с

<sup>(2)</sup> Для работы на III скорости вентилятора, при температуре теплоносителя 50/40°C, температуре воздуха на входе в аппарат 10°C

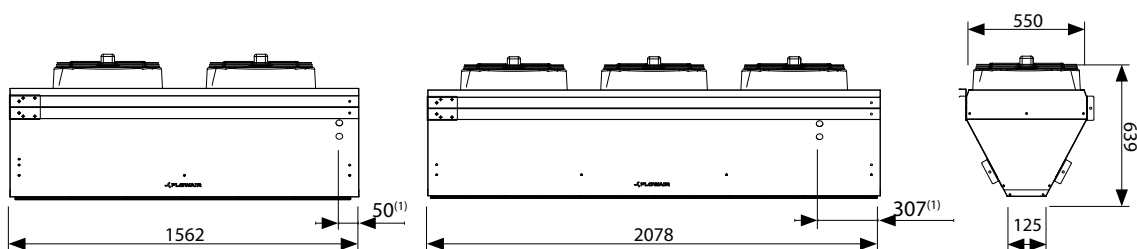
## ПРИМЕНЕНИЕ

Завесы ELiS G применяются для защиты проемов до 7,5 м на таких объектах как: склады, цеха, логистические центры, столлярные.

## ДОСТУПНЫЕ ТИПЫ ЗАВЕС

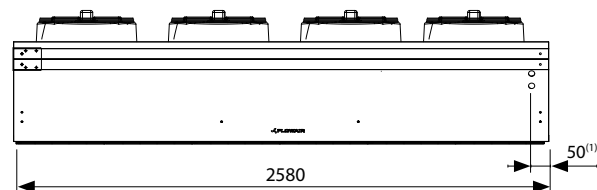
- N** без обогрева (N)
- +** с водяным обогревом (W)
- ⚡** с электрическим обогревом (E)

## ГАБАРИТЫ



G-150

G-200



G-150

чертежи CAD, файлы REVIT, а также техническая документация для всех моделей доступны на [www.flowair.com](http://www.flowair.com)



<sup>(1)</sup> Касается ELiS G-W.

# ТЕХНИЧЕСКИЕ ПАРАМЕТРЫ

## Промышленные завесы

### ELiS G

	G-E-150	G-N-150	G-W-150	G-W-150 2R	G-E-200	SLIM-N-200	G-W-200	G-W-200 2R	G-E-250	G-N-250	G-W-250
Питание [В/Гц]	3x400 / 50	230 / 50	230 / 50	230 / 50	3x400 / 50	230 / 50	230 / 50	230 / 50	3x400 / 50	230 / 50	230 / 50
Макс. потребление мощности [кВт] <sup>(1)</sup>	13,5 + 0,68	0,67	0,67	0,67	20,5 + 1,05	1,05	1,05	1,05	24,5 + 1,4	1,4	1,4
Макс. потребление тока [А] <sup>(1)</sup>	19,5 + 3,0	3	3	3	29,5 + 4,5	4,5	4,5	4,5	36,0 + 6,0	6	6
IP	20	54	54	54	20	54	54	54	20	54	54
Патрубок ["]	-	-	3/4	3/4	-	-	3/4	3/4	-	-	3/4
Производительность [м³/ч] <sup>(2)</sup>	2600-6300	2800-6550	2500-6200	2400-6100	3400-9400	3900-9700	3300-9100	3100-8800	4900-12400	4900-12800	4300-12000
Уровень акустического давления [дБ(А)] - 5 м <sup>(3)</sup>	44-65	44-65	45-66	46-67	45-66	45-66	46-68	47-69	46-68	46-68	47-69
Уровень акустического давления [дБ(А)] - 3 м <sup>(3)</sup>	45-66	45-66	46-67	47-68	46-67	46-67	47-69	48-70	47-69	47-69	48-70
Уровень акустической мощности [дБ(А)] <sup>(4)</sup>	60-81	60-81	61-82	62-83	61-82	61-82	62-84	63-85	62-84	62-84	63-85
Тепловая мощность [кВт] <sup>(5)</sup>	13,5	-	7,8-27	16,8-60,1	20,5	-	8,7-30,0	19,2-68,5	24,5	-	15,0-49,6
Макс. темп. теплоносителя [°C]	-	-	120	120	-	-	120	120	-	-	120
Макс. рабочее давление [МПа]	-	-	1,6	1,6	-	-	1,6	1,6	-	-	1,6
Рост температуры (ΔТ) [°C] <sup>(5)</sup>	7,0-16,0	-	4,0-13,0	8,0-29,0	7,0-18,0	-	3,0-11,0	8,0-26,0	7,5-16,5	-	4,0-12,0
Вес аппарата [кг]	47	43	47,4	51,8	62,2	58	62	66,4	77,9	71,5	78,3
Длина потока воздуха [м] <sup>(2)</sup>	7,5	8	7,5	7,5	7,5	8	7,5	7,5	7,5	8	7,5

<sup>(1)</sup> Для завес G-E указано параметры питаемых тендов 3N 400В и питания вентиляторов 1N 230В

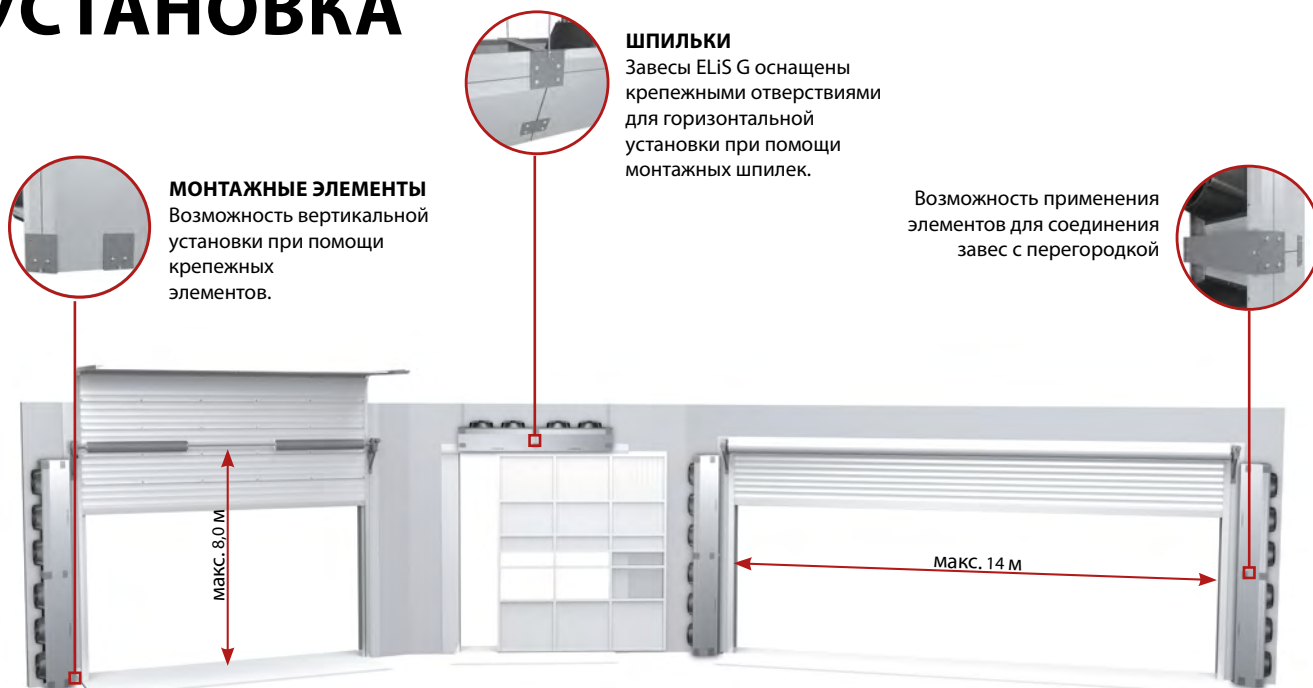
<sup>(2)</sup> Согласно распоряжению ISO 27327-1

<sup>(3)</sup> Уровень акустического давления для помещений со средней способностью к поглощению звука, объемом 1500 м³, на расстоянии 5м от устройств

<sup>(4)</sup> Уровень акустической мощности согласно распоряжению ISO 27327-2

<sup>(5)</sup> G-W, диапазоны мощности и темп. определены для параметров: III скорость вентилятора, темп. теплоносителя 40/30°C, темп. на входе в аппарат 20°C — III скорость вентилятора, темп. теплоносителя 110/90°C, темп. на входе в аппарат 0°C; для завес G-E диапазон мощности для работы при условиях работы от 1N 230/50 до 3N 400/50.

## УСТАНОВКА



**МОНТАЖНЫЕ ЭЛЕМЕНТЫ**  
Возможность вертикальной установки при помощи крепежных элементов.

**ШПИЛЬКИ**  
Завесы ELiS G оснащены крепежными отверстиями для горизонтальной установки при помощи монтажных шпилек.

Возможность применения элементов для соединения завес с перегородкой

# УПРАВЛЕНИЕ

## Промышленные завесы ELiS G



Управление TS



Управление T-box

### Способ управления

Ручная 3-ступенчатая регулировка производительности  
Автоматическая 3-ступенчатая регулировка производительности

### Режим работы

Отопление / Вентиляция  
Работа в зависимости от дверного датчика и температуры  
Недельный таймер  
BMS  
Режим задержки выключения завес  
Режим ожидания  
Интеграция с СИСТЕМОЙ FLOWAIR

### Максимальное количество подключенных аппаратов

С помощью контроллера  
С помощью 1-го распределителя RX  
С помощью 2-х распределителей RX  
С помощью 3-х распределителей RX

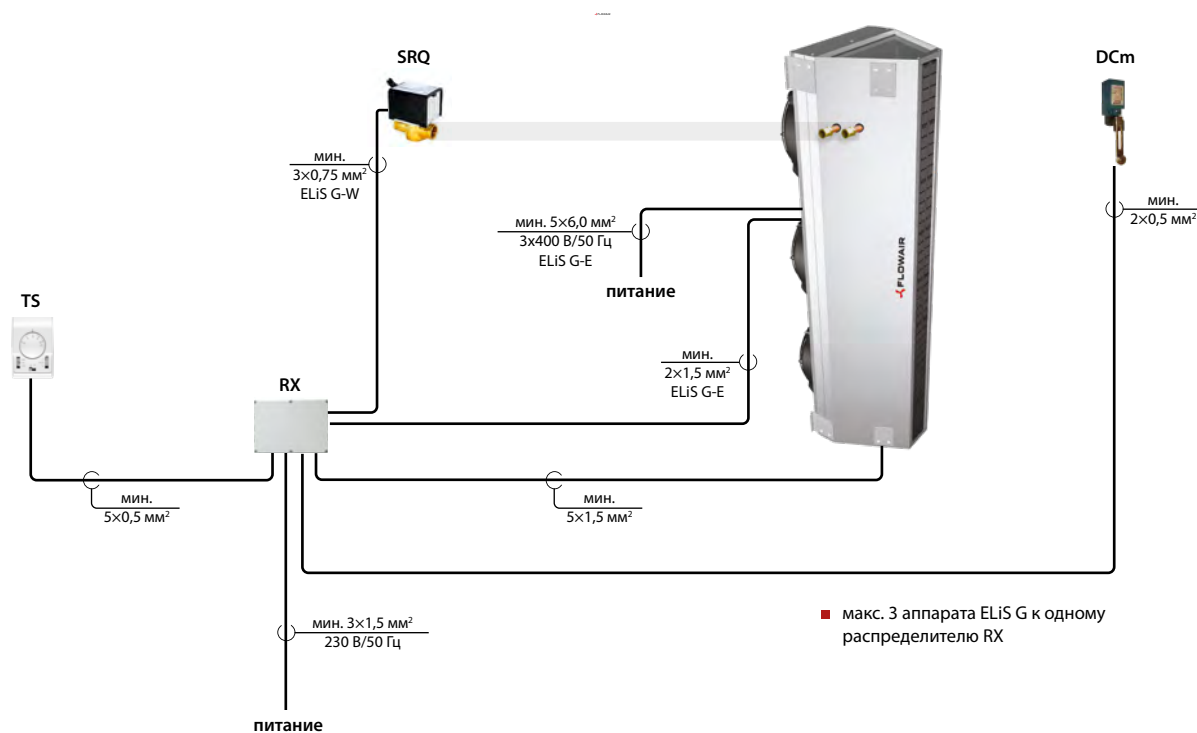
### Тип вентилятора

АС – 3-скоростной вентилятор

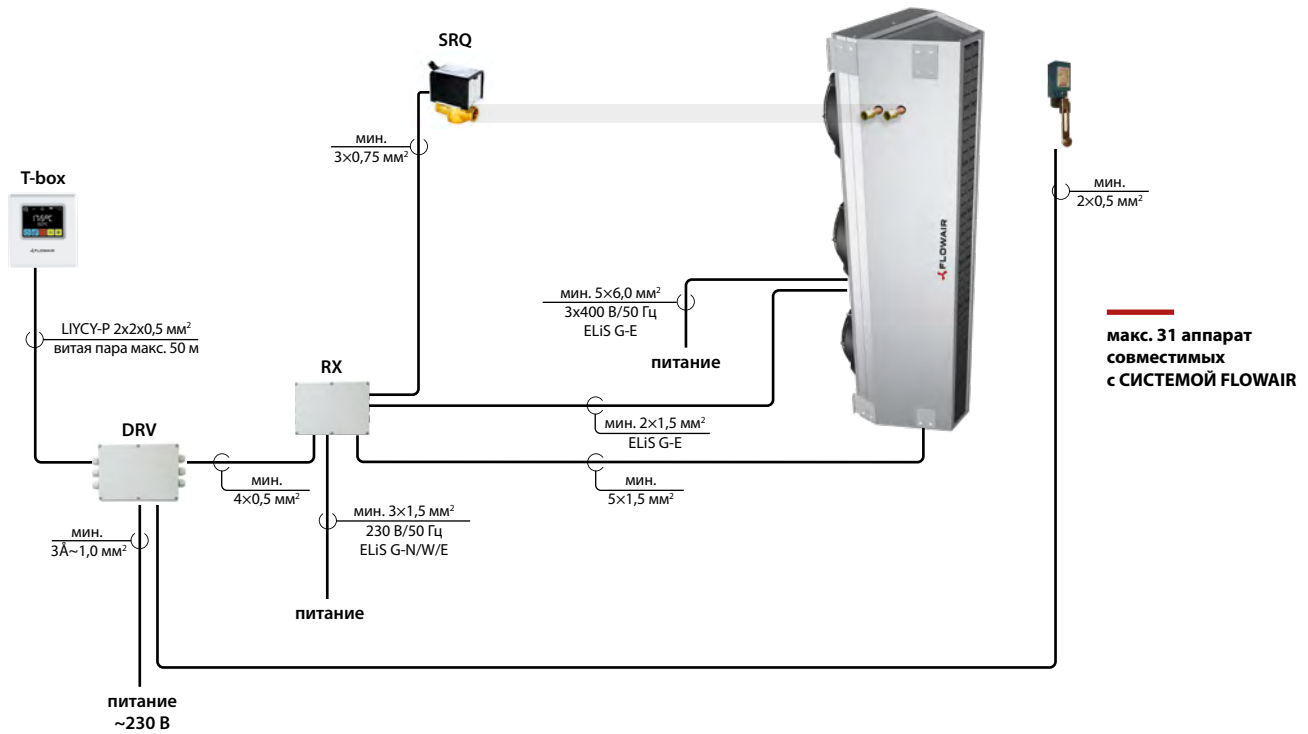
Ручная 3-ступенчатая регулировка производительности	✓	✓
Автоматическая 3-ступенчатая регулировка производительности		✓
Отопление / Вентиляция	✓	✓
Работа в зависимости от дверного датчика и температуры	✓	✓
Недельный таймер		✓
BMS		✓
Режим задержки выключения завес		✓
Режим ожидания		✓
Интеграция с СИСТЕМОЙ FLOWAIR		✓
С помощью контроллера	1	31
С помощью 1-го распределителя RX	3	–
С помощью 2-х распределителей RX	6	–
С помощью 3-х распределителей RX	9	–
АС – 3-скоростной вентилятор	✓	✓

## УПРАВЛЕНИЕ TS

Завесой ELiS G можно управлять с помощью дверного датчика DCm. Дополнительно можно подключить клапан, отсекающий подачу теплоносителя. В завесах с электрическим обогревом электрические элементы выключаются в момент запуска вентилятора.



## УПРАВЛЕНИЕ T-box

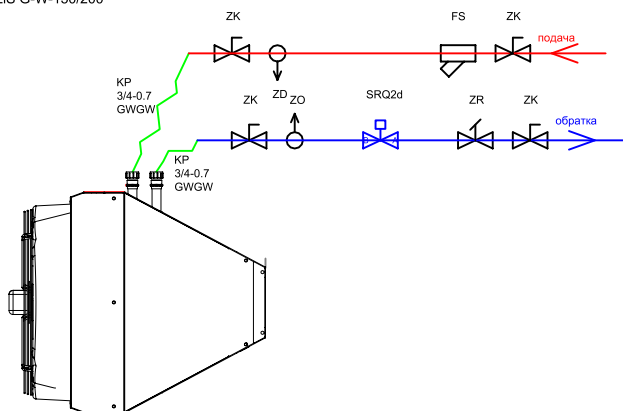


Подробные схемы подключения доступны в технической документации на сайте [www.flowair.com](http://www.flowair.com).

# ГИДРАВЛИЧЕСКОЕ ПОДКЛЮЧЕНИЕ

## Гидравлическое подключение завесы ELiS

ELiS G-W-150/200



ZO – воздушный клапан  
 ZK – запорный клапан  
 ZR – балансирующий клапан  
 SRQ2d – 2-ходовой клапан с сервоприводом  
 KP – гибкие шланги  
 FS – сетчатый фильтр

# ТЕПЛОВЫЕ МОЩНОСТИ

## ДЛЯ ЗАВЕС С ВОДЯНЫМ ОБОГРЕВОМ

ELiS G-W-150

Тр1	РТ	Qw	Δрw	Тр2	РТ	Qw	Δрw	Тр2	РТ	Qw	Δрw	Тр2	РТ	Qw	Δрw	Тр2
°С	кВт	л/ч	кПа	°С	кВт	л/ч	кПа	°С	кВт	л/ч	кПа	°С	кВт	л/ч	кПа	°С
V = 6200 м³/ч (III скорость)																
Тw1/Тw2 = 90/70°С				Тw1/Тw2 = 80/60°С				Тw1/Тw2 = 70/50°С				Тw1/Тw2 = 60/40°С				
0,0	27	1 190	4,5	12,5	23,2	1 020	3,5	11	19,4	848	2,5	9	15,5	674	1,7	7,5
10,0	23,6	1 043	3,5	21	19,8	871	2,6	19,5	15,9	697	1,8	17,5	11,9	519	1,1	15,5
20,0	20,1	887	2,6	29,5	16,3	714	1,8	27,5	12,3	539	1,1	26	8,1	353	0,5	24

ELiS G-W-200

Тр1	РТ	Qw	Δрw	Тр2	РТ	Qw	Δрw	Тр2	РТ	Qw	Δрw	Тр2	РТ	Qw	Δрw	Тр2
°С	кВт	л/ч	кПа	°С	кВт	л/ч	кПа	°С	кВт	л/ч	кПа	°С	кВт	л/ч	кПа	°С
V = 9100 м³/ч (III скорость)																
Тw1/Тw2 = 90/70°С				Тw1/Тw2 = 80/60°С				Тw1/Тw2 = 70/50°С				Тw1/Тw2 = 60/40°С				
0,0	29,9	1 321	5,5	11	25,8	1 132	4,2	9,5	21,5	941	3,1	8	17,2	749	2,1	6,5
10,0	26,2	1 158	4,3	19,5	22	966	3,1	18	17,7	774	2,1	16,5	13,2	578	1,3	15
20,0	22,3	985	3,2	28	18	793	2,2	26,5	13,7	599	1,3	25	9	394	0,7	23,5

ELiS G-W-250

Тр1	РТ	Qw	Δрw	Тр2	РТ	Qw	Δрw	Тр2	РТ	Qw	Δрw	Тр2	РТ	Qw	Δрw	Тр2
°С	кВт	л/ч	кПа	°С	кВт	л/ч	кПа	°С	кВт	л/ч	кПа	°С	кВт	л/ч	кПа	°С
V = 12000 м³/ч (III скорость)																
Тw1/Тw2 = 90/70°С				Тw1/Тw2 = 80/60°С				Тw1/Тw2 = 70/50°С				Тw1/Тw2 = 60/40°С				
0,0	49,6	2 191	18,6	12	43	1 889	14,5	10,5	36,2	1 586	10,8	9	29,4	1 284	7,6	7
10,0	43,6	1 926	14,7	20,5	36,9	1 621	11	19	30,1	1 316	7,7	17,5	23,2	1 011	4,9	15,5
20,0	37,3	1 647	11	29	30,5	1 341	7,7	27,5	23,6	1 035	5	26	16,6	724	2,7	24

ELiS G-W-150 2R

Тр1	РТ	Qw	Δрw	Тр2	РТ	Qw	Δрw	Тр2	РТ	Qw	Δрw	Тр2	РТ	Qw	Δрw	Тр2
°С	кВт	л/ч	кПа	°С	кВт	л/ч	кПа	°С	кВт	л/ч	кПа	°С	кВт	л/ч	кПа	°С
V = 6100 м³/ч (III скорость)																
Тw1/Тw2 = 90/70°С				Тw1/Тw2 = 80/60°С				Тw1/Тw2 = 70/50°С				Тw1/Тw2 = 60/40°С				
0,0	60,1	2 654	3	29	51,5	2 263	2,3	24,5	42,7	1 869	1,7	20,5	33,6	1 467	1,1	16
10,0	52,2	2 306	2,3	35	43,6	1 918	1,7	31	34,7	1 522	1,1	26,5	25,4	1 107	0,7	22
20,0	44,1	1 944	1,7	41	35,4	1 555	1,1	37	26,4	1 155	0,7	32,5	16,0	700	0,3	28,0

ELiS G-W-200 2R

Тр1	РТ	Qw	Δрw	Тр2	РТ	Qw	Δрw	Тр2	РТ	Qw	Δрw	Тр2	РТ	Qw	Δрw	Тр2
°С	кВт	л/ч	кПа	°С	кВт	л/ч	кПа	°С	кВт	л/ч	кПа	°С	кВт	л/ч	кПа	°С
V = 8800 м³/ч (III скорость)																
Тw1/Тw2 = 90/70°С				Тw1/Тw2 = 80/60°С				Тw1/Тw2 = 70/50°С				Тw1/Тw2 = 60/40°С				
0,0	68,5	3 025	3,9	25,5	58,7	2 579	3	22	48,7	2 132	2,1	18,5	38,4	1 675	1,4	14,5
10,0	59,6	2 631	3	32,5	49,7	2 186	2,2	28,5	39,6	1 734	1,4	25	29	1 267	0,8	21
20,0	50,3	2 218	2,2	39	40,3	1 774	1,5	35	30,1	1 320	0,9	31,5	18,8	819	0,4	27

Технические данные, касающиеся других параметров теплоносителя можете узнать у Вашего менеджера по телефону.

V – объем воздуха

РТ – тепловая мощность

Тр1 – температура воздуха на входе в аппарат

Тр2 – температура воздуха на выходе из аппарата

Тw1 – температура воды на входе в теплообменник

Тw2 – температура воды на выходе из теплообменника

Qw – расход воды через теплообменник

Δрw – падение давления воды в теплообменнике

## ДЛЯ ЗАВЕС С ЭЛЕКТРИЧЕСКИМ ОБОГРЕВОМ

	G-E-150			G-E-200		
	I скорость	II скорость	III скорость	I скорость	II скорость	III скорость
Питание [В/Гц]	3x400/50			3x400/50		
Номинальный ток [А] <sup>(1)</sup>	13	15	17	23	26	29
Мощность нагрева [кВт] <sup>(1)</sup>	9,0	10,5	12,0	16,5	18,5	20,0
Изменение температуры (ΔТ) [°С] <sup>(1)</sup>	12	9	7	12	9	7

<sup>(1)</sup> Для температуры 10°С на входе в аппарат





FLOWAIR

FLOWAIR

FLOWAIR

FLOWAIR



BRAMA  
NAPWIERZAJĄCA  
NIEZASTAWIĆ





---

**БЕСКАНАЛЬНАЯ ВЕНТИЛЯЦИЯ  
С РЕКУПЕРАЦИЕЙ ТЕПЛА**

# ВЕНТИЛЯЦИОННАЯ УСТАНОВКА OXeN

## Вентиляционная установка OXeN это:

- самый простой способ создания приточно-вытяжной вентиляции с рекуперацией тепла
- бесканальная система, которая позволяет значительно понизить инвестиционные затраты
- высокий КПД рекуперации тепла влияет на понижение эксплуатационных затрат.

КПД рекуперации тепла  
**до 80,9%**

Производительность  
**150-1200 м<sup>3</sup>/ч**

Корпус  
**EPP**

вспененный  
полипропилен

Вес  
**75,1–82,5 кг**

Цвет  
**серый**



## ПРИМЕНЕНИЕ

Средние объекты, где возникает потребность в вентиляционной установке, но нет возможности применить канальную систему, например: автозаправочные станции, магазины, мастерские, склады, рестораны, спортивные и банкетные залы, промышленные здания, и т. п.

## ОСОБЫЕ ЧЕРТЫ

- **Высокий КПД рекуперации тепла**, благодаря применению двух перекрестноточных теплообменников из алюминия, которые гарантируют высокую защиту от воздействия коррозионной среды.
- **Два ряда вентиляторов**, каждый из которых состоит из 3 единиц. Такое решение обеспечивает равномерное распределение воздуха на всей поверхности теплообменника и тихую работу аппарата.
- **Корпус оборудования** изготовлен из очень прочного и одновременно легкого материала - вспененного полипропилена (EPP)

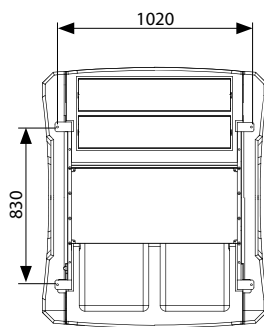
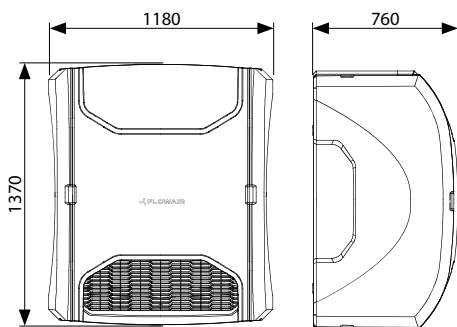
## ДОСТУПНЫЕ ТИПЫ УСТАНОВОК

- N** X2-N-1.2-V – установка без обогрева, настенный монтаж
- +** X2-W-1.2-V – установка с водяным обогревом, настенный монтаж
- ⚡** X2-E-1.2-V – установка с электрическим обогревом, настенный монтаж
- N** X2-N-1.2-H – установка без обогрева, подпотолочный монтаж
- +** X2-W-1.2-H – установка с водяным обогревом, подпотолочный монтаж

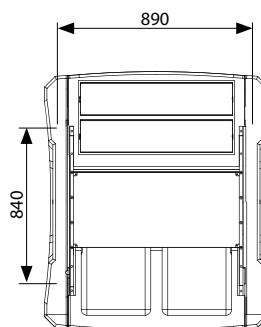
- **чертежи CAD, файлы REVIT**, а также техническая документация для всех моделей доступны на [www.flowair.com](http://www.flowair.com)



## ГАБАРИТЫ



**Настенный монтаж:**  
OXeN X2-W-1.2-V  
OXeN X2-N-1.2-V  
OXeN X2-E-1.2-V



**Подпотолочный монтаж:**  
OXeN X2-W-1.2-H  
OXeN X2-N-1.2-H

# ТЕХНИЧЕСКИЕ ПАРАМЕТРЫ

## Вентиляционная установка OXEN

	X2-W-1.2-V	X2-N-1.2-V	X2-W-1.2-H	X2-N-1.2-H	X2-E-1.2-V
Производительность [м³/ч] <sup>(1)</sup>	1200		1200		1200
Длина потока воздуха [м]	15 <sup>(2)</sup>		4,5 <sup>(3)</sup>		15 <sup>(2)</sup>
Регулировка производительности приток/вытяжка [м³/ч]	бесступенчатая, 150-1200		бесступенчатая, 150-1200		–
Макс. уровень акустического давления [дБ(A)] <sup>(4)</sup>	49		49		49
Питание [В/Гц]	230 / 50		230 / 50		3x400 / 50
Макс. потребление тока [А]	1,9		1,9		14,0
Макс. потребление мощности [кВт]	0,42		0,42		8,5
Вес аппарата [кг]	77,5	75,1	80,5	78,1	82,5
Вес аппарата наполненного водой [кг]	78,3	–	81,3	–	–
Рабочая среда	внутри помещений		внутри помещений		внутри помещений
Рабочая температура [°C]	5–45		5–45		5–45
Позиция работы	вертикальная на стене		подпотолочная		вертикальная на стене
IP / Класс изоляции	42		42		42
Класс фильтра	EU4		EU4		EU4
Вид рекуператора / количество	пластинчатый перекрестноточный/2		пластинчатый перекрестноточный/2		пластинчатый перекрестноточный/2
КПД рекуперации тепла сухого/влажного воздуха [%] <sup>(5)</sup>	74,7 / 80,9		74,7 / 80,9		74,7 / 80,9

<sup>(1)</sup> Максимальная производительность при работе оборудования с фильтром EU4 и применении приточно-вытяжного воздуховода OхS

<sup>(2)</sup> Длина горизонтального потока изотермического воздуха, при граничной скорости 0,2 м/с

<sup>(3)</sup> Длина вертикального потока неизолированного воздуха, при ΔT= 5°C и при граничной скорости 0,2 м/с

<sup>(4)</sup> Уровень акустического давления для помещения со средним коэффициентом звукопоглощения, объемом 500 м, на расстоянии 5 м от аппарата

<sup>(5)</sup> Согласно закону ЕС No 1253/2014 от 01.01.2016, измеряемое для равномерного потока массы, производительности 1200 м³/ч и разницы температур 20 К

## ПАРАМЕТРЫ ВОДЯНОГО ТЕПЛООБМЕННИКА

Tr1	PT	Qw	Δpw	Tr2	PT	Qw	Δpw	Tr2	PT	Qw	Δpw	Tr2	PT	Qw	Δpw	Tr2	PT	Qw	Δpw	Tr2				
°C	кВт	л/ч	кПа	°C	кВт	л/ч	кПа	°C	кВт	л/ч	кПа	°C	кВт	л/ч	кПа	°C	кВт	л/ч	кПа	°C				
Tw1/Tw2 = 90/70°C					Tw1/Tw2 = 80/60°C					Tw1/Tw2 = 70/50°C					Tw1/Tw2 = 60/40°C					Tw1/Tw2 = 50/30°C				
-5	13,3	587	12,1	28	11,6	507	9,6	24	9,8	429	7,3	19	8,0	350	5,3	15	6,2	270	3,5	10	5,4	235	2,7	13
0	12,5	552	10,9	31	10,8	473	8,5	27	9,0	394	6,3	22	7,2	315	4,4	18	5,4	235	2,7	13	4,6	199	2,0	16
5	11,7	518	9,7	34	10,0	438	7,4	30	8,2	359	5,3	25	6,4	280	3,6	21	4,6	199	2,0	16	3,7	161	1,4	19
10	10,9	483	8,5	37	9,2	404	6,4	33	7,4	324	4,4	28	5,6	244	2,8	24	3,7	161	1,4	19	2,8	122	0,9	22
15	10,2	449	7,5	40	8,4	369	5,4	35	6,6	289	3,6	31	4,8	208	2,1	27	2,8	122	0,9	22	1,3	56	0,2	23
20	9,4	414	6,5	43	7,6	334	4,5	38	5,8	253	2,9	34	3,9	171	1,5	30	1,3	56	0,2	23				

V – объем воздуха

PT – тепловая мощность

Tr1 – температура воздуха на входе в теплообменник

Tr2 – температура воздуха на выходе из теплообменника

Tw1 – температура воды на входе в теплообменник

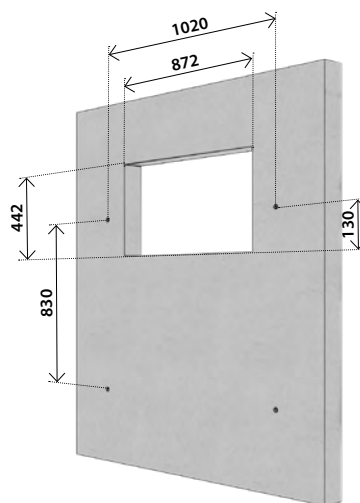
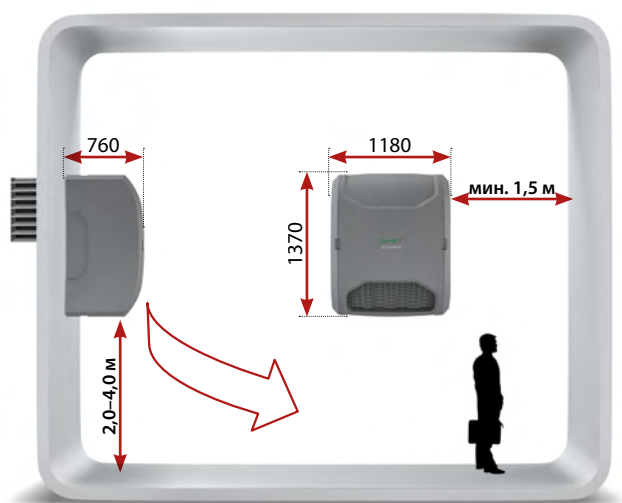
Tw2 – температура воды на выходе из теплообменника

Qw – расход воды через теплообменник

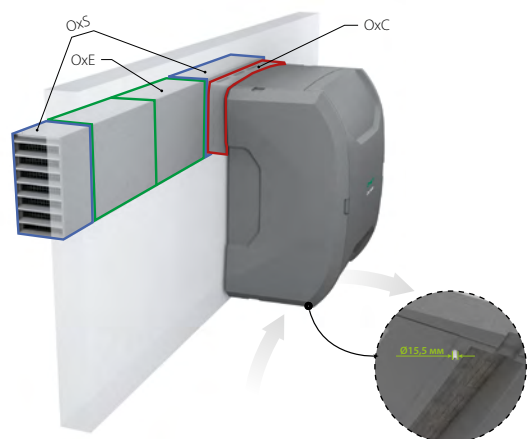
Δpw – падение давления воды в теплообменнике

# УСТАНОВКА

## НАСТЕННАЯ



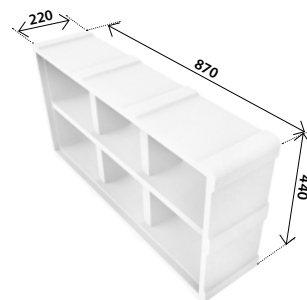
## МОНТАЖНЫЕ ЭЛЕМЕНТЫ



Гравитационное удаление конденсата

- **OxC** – внутренний соединяющий элемент для притока/вытяжки воздуха OxS  
Материал: EPS  
Вес: 0,7 кг

Максимальная толщина стены при одном элементе OxC это 180 мм. Если стена толще необходимо применить несколько элементов OxC.

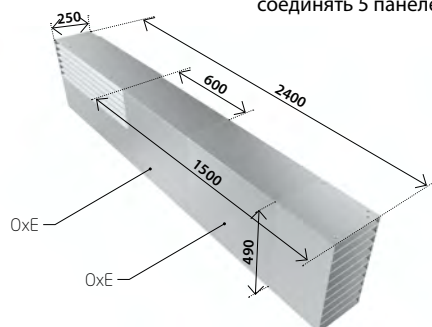
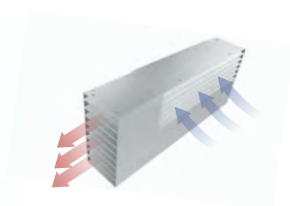
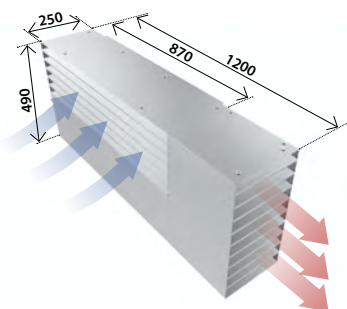


- **OxS** – приточно-вытяжной воздуховод  
Материал: оцинкованная сталь  
Вес: 18,4 кг

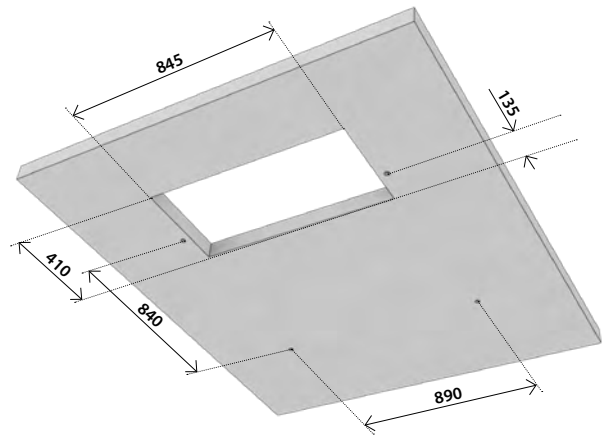
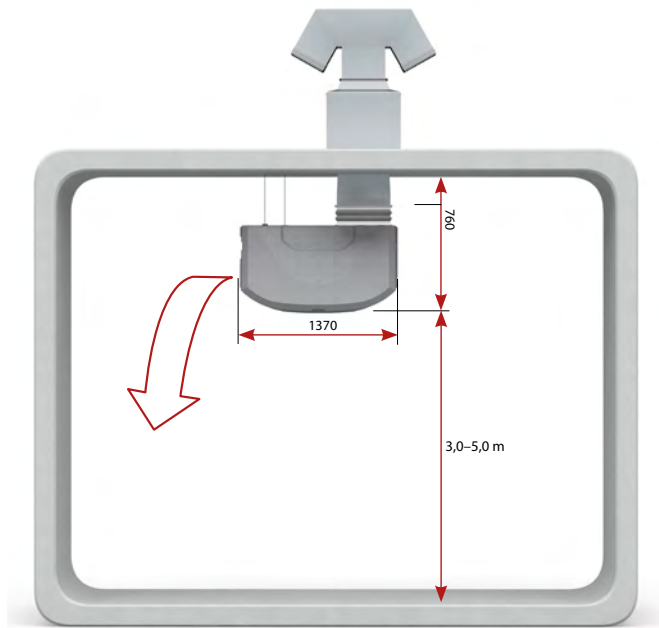
Возможность монтажа решетки вытяжки воздуха с левой или правой стороны

- **OxE** – горизонтальная удлиняющая панель для вытяжки воздуха  
Материал: оцинкованная сталь  
Вес: 6,1 кг

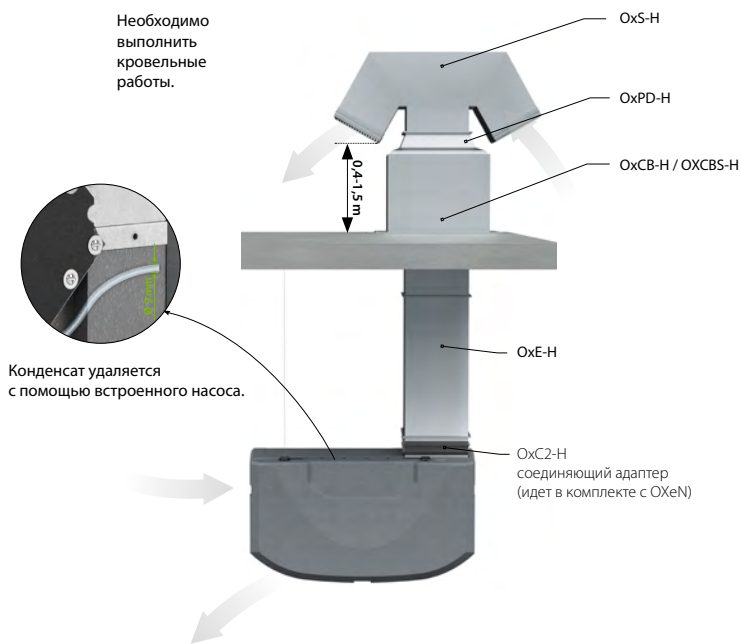
Чтобы сохранить расстояние 1,5 м между притоком и вытяжкой воздуха надо применить 2 панели OxE. Максимально можно соединить 5 панелей OxE.



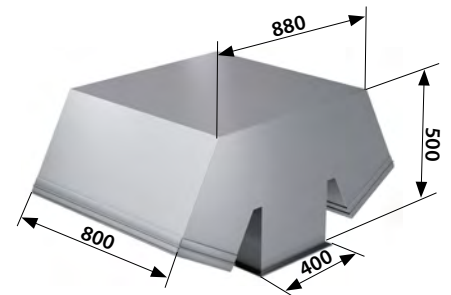
## ПОДПОТОЛОЧНАЯ



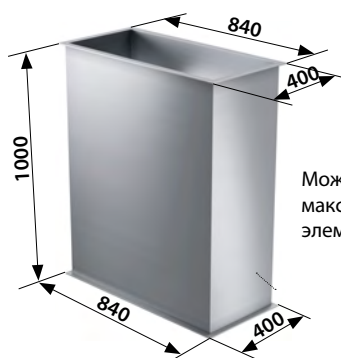
## МОНТАЖНЫЕ ЭЛЕМЕНТЫ



- **OхS-H** – крышный воздуховод для притока/вытяжки воздуха  
Материал: оцинкованная сталь  
Вес: 31,6 кг (+1,3 кг монтажный набор)  
**Новая конструкция и размеры**

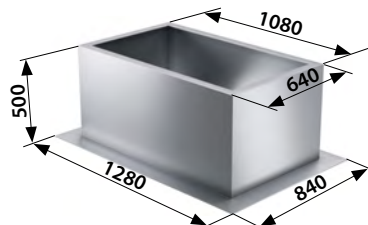


- **OхE-H** – удлиняющая вертикальная панель  
Материал: оцинкованная сталь  
Вес: 19,0 кг

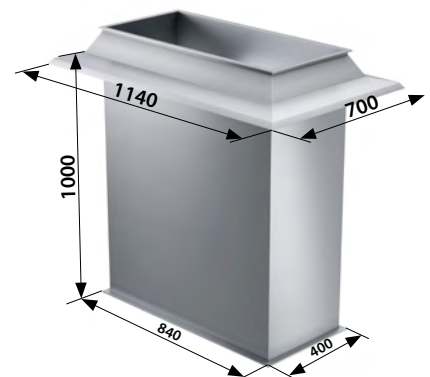


Можно соединять максимально 5 элементов OхE-H.

- **OхCB-H** – изолированный цоколь для плоских крыш
- **OхCBs-H** – изолированный цоколь для скатных крыш  
Материал: оцинкованная сталь  
Вес: 24,5 кг  
**Новая конструкция и размеры**

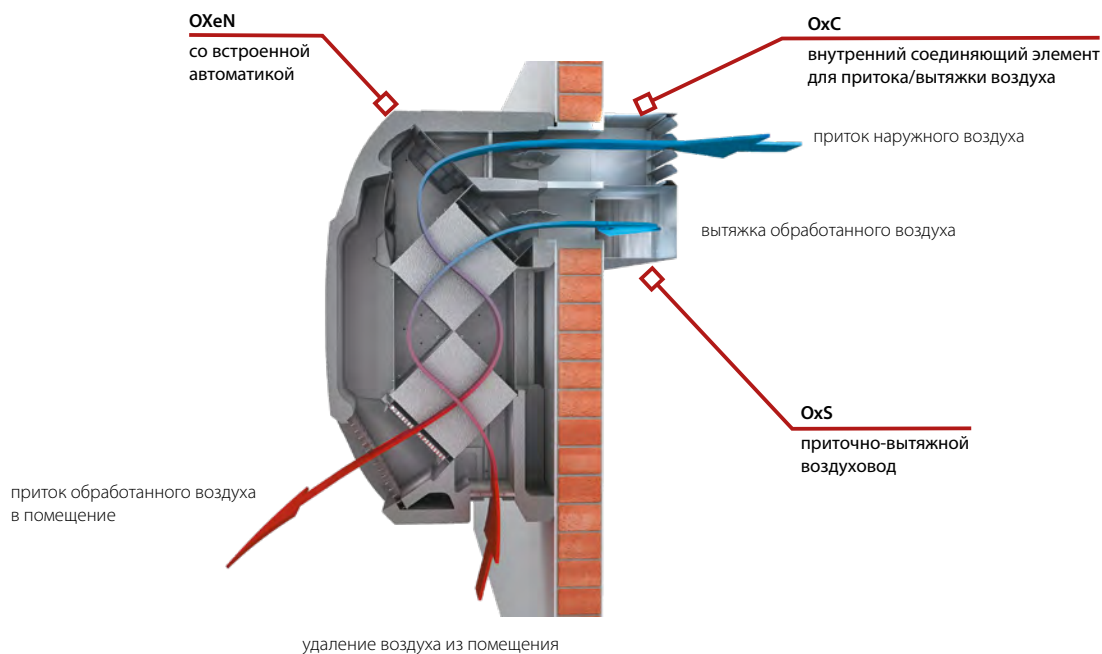


- **OхPD-H** – крышная подставка  
Материал: оцинкованная сталь  
Вес: 29,0 кг  
**Новая конструкция и размеры**

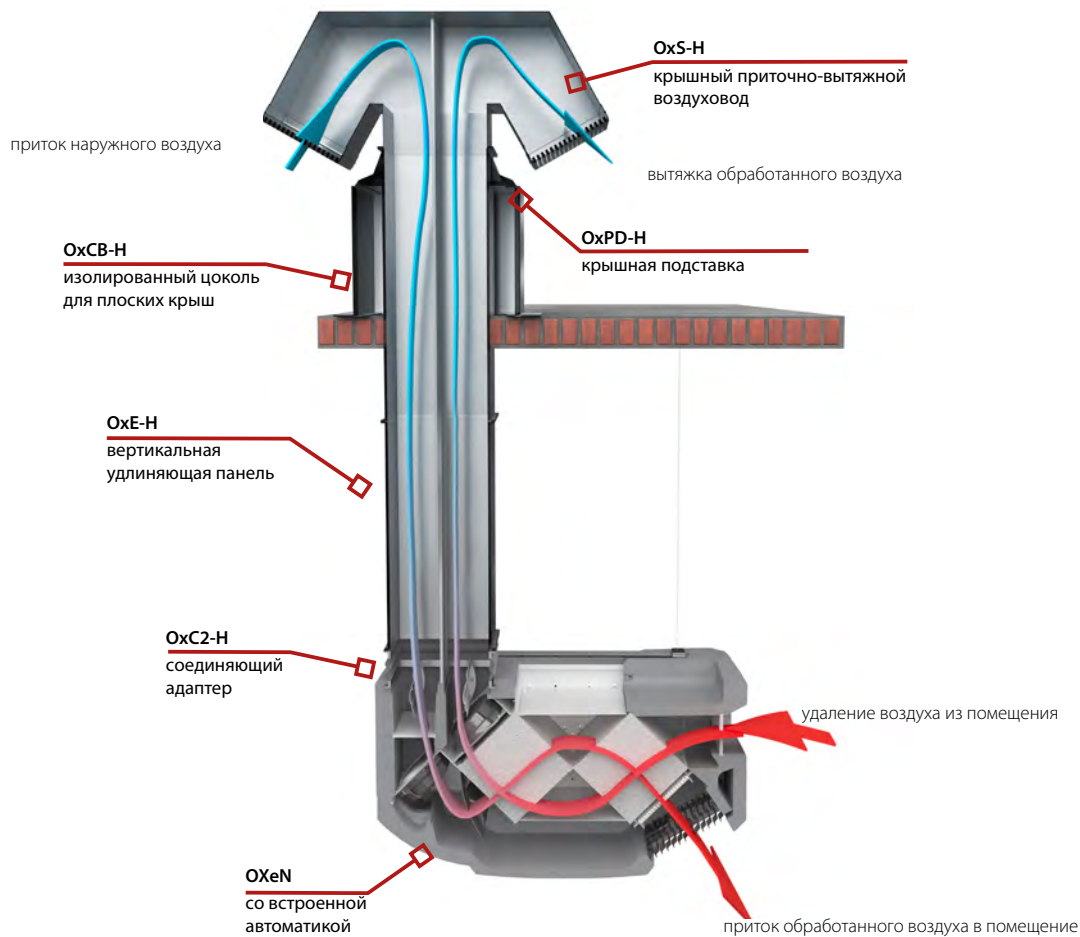


# ПРИНЦИП ДЕЙСТВИЯ

## ДЛЯ НАСТЕННОЙ УСТАНОВКИ



## ДЛЯ ПОДПОТОЛОЧНОЙ УСТАНОВКИ

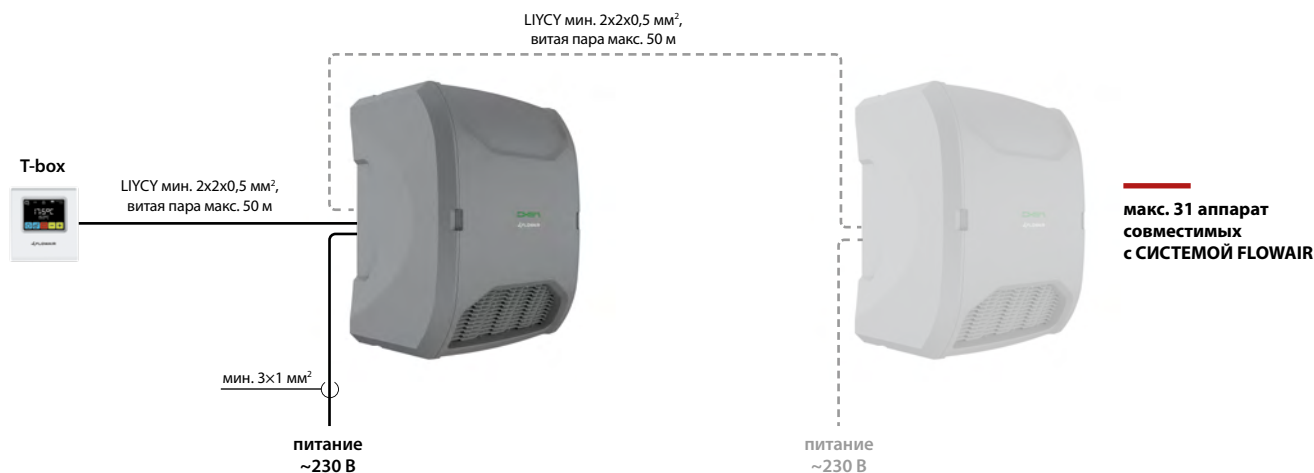


Смотрите видеоролик на нашем сайте [www.flowair.com](http://www.flowair.com) во вкладке СИСТЕМА.



# УПРАВЛЕНИЕ

## УПРАВЛЕНИЕ T-box



Аппарат в стандартной комплектации оснащен полным комплектом управления и защитной автоматикой. Контроль параметров работы осуществляется с помощью контроллера T-box.

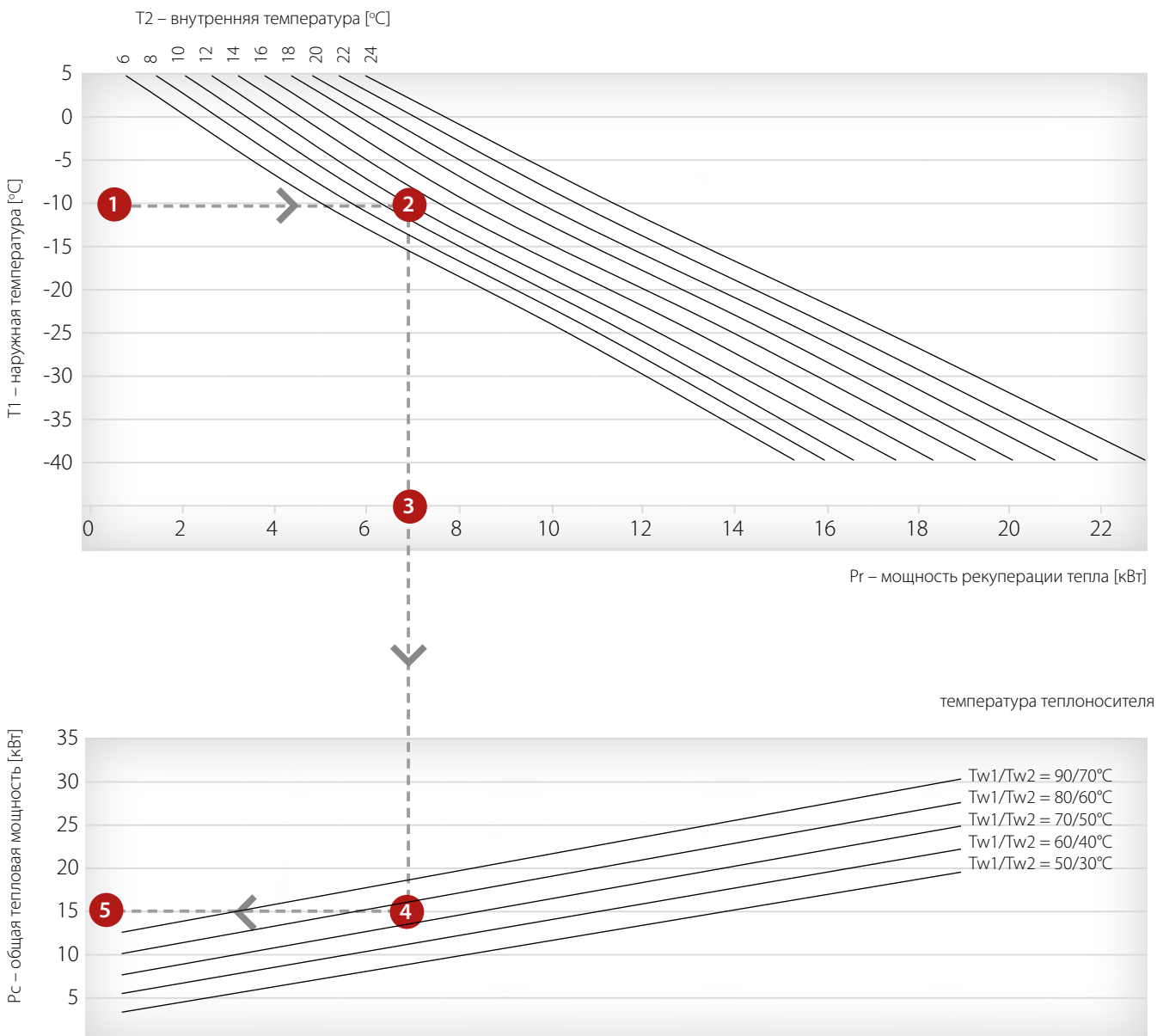
### Основные функции:

- плавное изменение производительности,
- поддержание постоянной температуры нагнетаемого воздуха,
- сервопривод дроссельных заслонок by-pass – обеспечивает приток наружного воздуха без рекуперации тепла „free-cooling“ / „free-heating“,
- индикатор уровня загрязнения фильтров.



# НОМОГРАММА ТЕПЛОВОЙ МОЩНОСТИ

## ДЛЯ МАКСИМАЛЬНОЙ ПРОИЗВОДИТЕЛЬНОСТИ 1200 М<sup>3</sup>/Ч

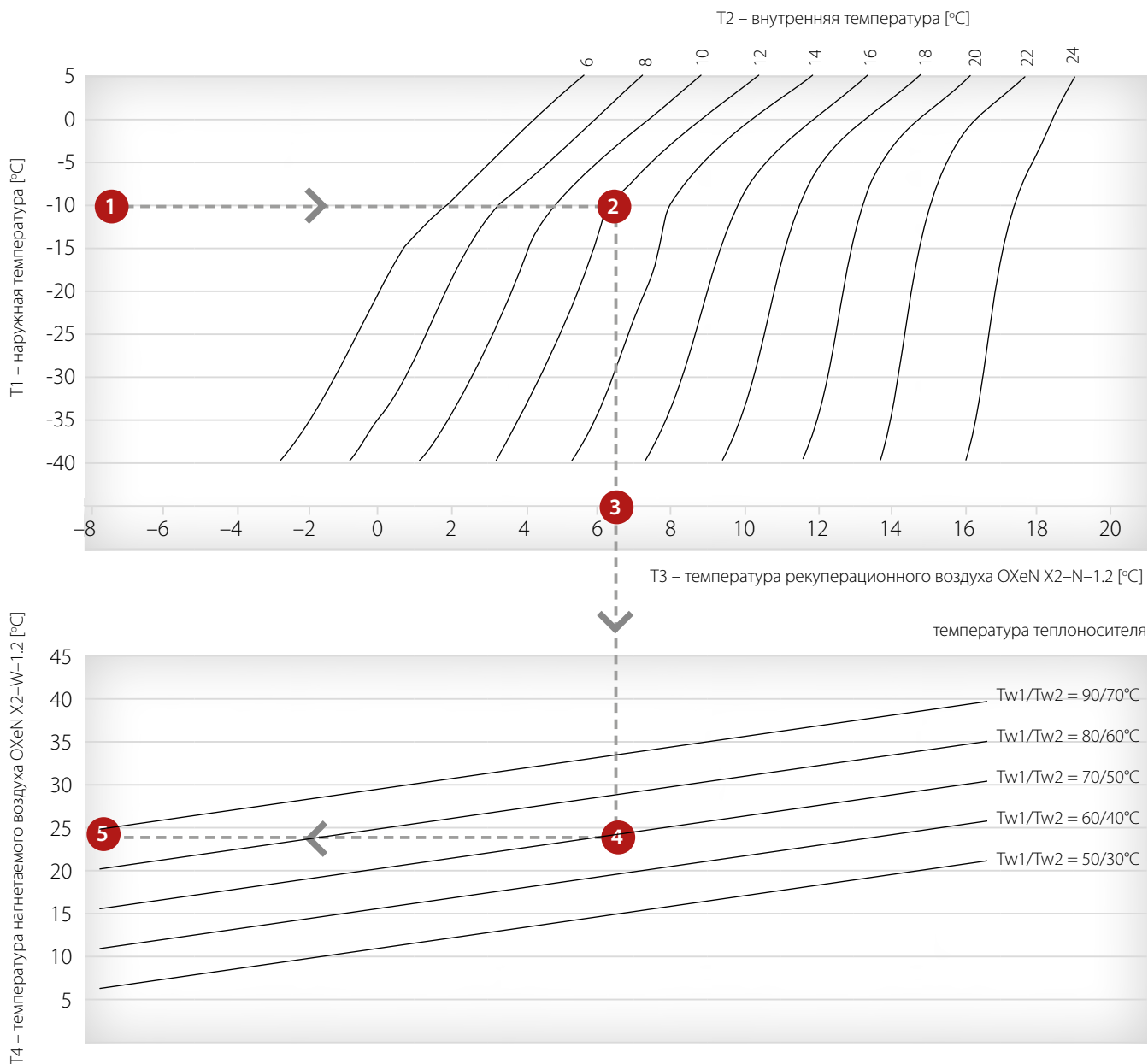


1. Укажите наружную температуру
2. Укажите внутреннюю температуру
3. Считайте мощность рекуперации тепла  $P_r$  (общая тепловая мощность для ОХеN без водяного теплообменника X2-N-1.2)
4. Укажите температуру теплоносителя
5. Считайте общую тепловую мощность  $P_c$  (для ОХеN с водяным теплообменником X2-W-1.2)

Параметры воздуха: нагнетаемый воздух RH 90%, удаляемый воздух RH 50%, производительность 1200 м<sup>3</sup>/ч.

# НОМОГРАММА ТЕМПЕРАТУРЫ НАГНЕТАЕМОГО ВОЗДУХА

■ ДЛЯ МАКСИМАЛЬНОЙ ПРОИЗВОДИТЕЛЬНОСТИ 1200 М<sup>3</sup>/Ч



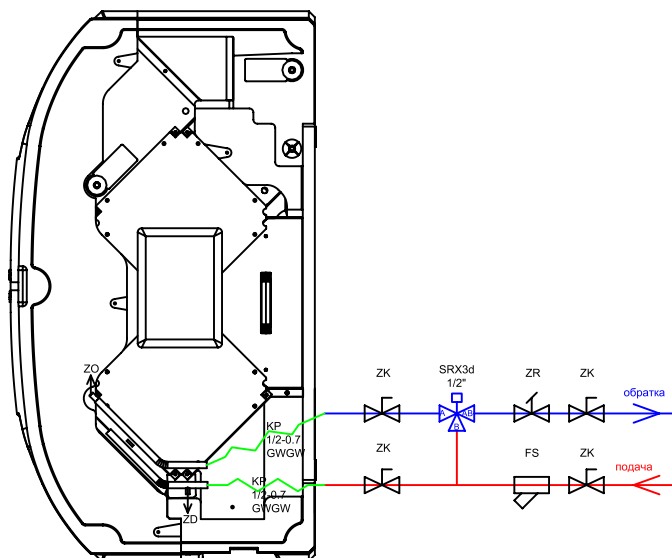
1. Укажите наружную температуру
2. Укажите внутреннюю температуру
3. Считайте температуру нагнетаемого воздуха для OXeN без водяного теплообменника X2-N-1.2
4. Укажите температуру теплоносителя
5. Считайте температуру нагнетаемого воздуха для OXeN с водяным теплообменником X2-W-1.2

Параметры воздуха: нагнетаемый воздух RH 90%, удаляемый воздух RH 50%, производительность 1200 м<sup>3</sup>/ч.

# ГИДРАВЛИЧЕСКОЕ ПОДКЛЮЧЕНИЕ

## Гидравлическое подключение бесканальной вентиляции с рекуперацией тепла OXeN

OXEN X2-W..  
правый бок установки



ZK – запорный клапан  
FS – сетчатый фильтр  
ZR – балансировочный клапан  
SRX3d – 3-х ходовой клапан с 3-точечным приводом  
(стандартное исполнение OXEN X2-W)  
KP – гибкие шланги





 FLOWAIR



---

**МНОГОФУНКЦИОНАЛЬНЫЕ АГРЕГАТЫ  
ДЛЯ ОХЛАЖДЕНИЯ, ОТОПЛЕНИЯ  
И ВЕНТИЛЯЦИИ**

Многофункциональные агрегаты - канальное подключение

# Cube 20-100



ОБОЗНАЧЕНИЯ Cube 20-160

## Cube 40-RW

1 2 3

- 1 | номинальная холодильная мощность: 20–100 [кВт]
- 2 | рекуперация тепла: R – роторный рекуператор
- 3 | возможные варианты:

- N – без дополнительного обогрева
- W – с водяным обогревом и циркуляционным насосом
- E – с электрическим обогревом
- G – с газовой модулируемой горелкой
- HP – с функцией реверсивного теплового насоса

Компактный руфтоп Cube со встроенной системой охлаждения, водяным воздушонагревателем и рекуперацией тепла - 3 в 1.







## ФУНКЦИИ

- ⊖ охлаждение
- ⊕ отопление
- ↻ вентиляция с рекуперацией тепла

Управление с помощью контроллера T-box!





		Охлаждение		Отопление			Вентиляция с рекуперацией тепла	
		Охлаждаемый агрегат <sup>(1)</sup>	Тепловой насос <sup>(1)</sup>	Водяной нагреватель <sup>(2)</sup>	Газовый нагреватель Модульный	Электрический нагреватель	Номинальная производительность / свободный напор	Номинальная производительность свежего воздуха/ КПД рекуперации тепла ErP 2021 <sup>(3)</sup>
		кВт	кВт	кВт	кВт – кВт	кВт	м³/ч / Па	м³/ч / %
	<b>Cube 20</b> ⊖ ⊕ ⊗	20,0	19,0	48,0	33,5 - 5,0	25,0	5000 / 350	5000 / 79,3
	<b>Cube 40</b> ⊖ ⊕ ⊗	41,8	41,5	74,0	40,5 - 8,1	25,0	8000 / 350	8000 / 73,1
	<b>Cube 50</b> ⊖ ⊕ ⊗	57,0	53,9	111,0	97,2 - 13,4	от 25,0	14000 / 350	14000 / 73,7
	<b>Cube 60</b> ⊖ ⊕ ⊗	64,4	61,4	120,0	97,2 - 13,4	от 25,0	16000 / 350	15000 / 73,0
	<b>Cube 80</b> ⊖ ⊕ ⊗	79,4	76,5	158,0	97,2 - 17,8	от 25,0	19000 / 350	17000 / 73,3
	<b>Cube 100</b> ⊖ ⊕ ⊗	90,0	87,0	167,0	97,2 - 17,8	от 25,0	21000 / 350	17000 / 73,3

<sup>(1)</sup> Охлаждение: наружная температура: 35°C [TS], температура перед нагнетателем: 27°C [TS] / 19°C [TM]. Обогрев: наружная температура 7°C [TS], 6°C [TM], температура перед нагнетателем: 20°C [TS]. TS - термометр сухой, TM - термометр влажный. EER нетто = мощность охлаждения нетто / общая потребляемая мощность. COP нетто = тепловая мощность нетто / общая потребляемая мощность.

<sup>(2)</sup> Для температуры теплоносителя 70/50°C и температуры воздуха 8°C.

<sup>(3)</sup> Согласно техническим нормам ЕС номер 1253/2014. Для разницы температуры нагнетаемого/удаляемого воздуха 20K и сухого воздуха.

Многофункциональные агрегаты - каналное подключение

# Cube R8



Компактный отопительно-вентиляционный агрегат со встроенной рекуперацией тепла.

## ФУНКЦИИ

- ⊕ отопление
- ↻ вентиляция с рекуперацией тепла

Управление с помощью контроллера T-box!



ОБОЗНАЧЕНИЯ Cube R8 i R21

## Cube R8-W

1 2 3

- 1 | рекуперация тепла: R – роторный рекуператор
- 2 | номинальная производительность аппарата: 8000 м<sup>3</sup>/ч
- 3 | возможные варианты:

- N – без дополнительного обогрева
- W – с водяным обогревом и циркуляционным насосом
- E – с электрическим обогревом
- G – с газовой модулируемой горелкой



Охлаждение		Отопление			Вентиляция с рекуперацией тепла	
Охлаждающий агрегат <sup>(1)</sup>	Тепловой насос <sup>(1)</sup>	Водяной нагреватель <sup>(2)</sup>	Газовый нагреватель Модульный	Электрический нагреватель	Номинальная производительность / свободный напор	Номинальная производительность свежего воздуха / КПД рекуперации тепла ЕР 2018 <sup>(3)</sup>
кВт	кВт	кВт	кВт – кВт	кВт	м³/ч / Па	м³/ч / %
–	–	74,0	40,5 - 5,0	25,0	8000 / 350	8000 / 73,1



**Cube R8**  
⊕ ⊗

<sup>(1)</sup> Охлаждение: наружная температура: 35°C [TS], температура перед нагревателем: 27°C [TS] / 19°C [TM]. Обогрев: наружная температура 7°C [TS], 6°C [TM], температура перед нагревателем: 20°C [TS]. TS - термометр сухой, TM - термометр влажный. EER нетто = мощность охлаждения нетто / общая потребляемая мощность. COP нетто = тепловая мощность нетто / общая потребляемая мощность.

<sup>(2)</sup> Для температуры теплоносителя 70/50°C и температуры воздуха 8°C.

<sup>(3)</sup> Согласно техническим нормам ЕС номер 1253/2014. Для разницы температуры нагреваемого/удаляемого воздуха 20K и сухого воздуха.



Многофункциональные агрегаты - бесканальное подключение

# Cube NW



Линейка компактных многофункциональных агрегатов с крышной подставкой, снижающей шум, и осевым нагнетателем, предназначенными для непосредственного притока воздуха в помещение.

## ФУНКЦИИ

- ⊖ охлаждение
- ⊕ отопление
- ↻ вентиляция с рекуперацией тепла

Управление с помощью контроллера T-box!



ОБОЗНАЧЕНИЯ Cube 20-40/NW

## Cube 40-RW/NW

1 2 3 4

- 1 | номинальная холодильная мощность: 20–40 [кВт]
- 2 | рекуперация тепла: R – роторный рекуператор
- 3 | возможные варианты:
  - N – без дополнительного обогрева
  - W – с водяным обогревом и циркуляционным насосом
  - C – с водяным охлаждением и циркуляционным насосом с 3-ходовым клапаном (относится только к Cube R8)\*
  - E – с электрическим обогревом
  - G – с газовой модулируемой горелкой
  - HP – с функцией реверсивного теплового насоса
- 4 | NW: основание с крышным переходом и осевым нагнетателем

ОБОЗНАЧЕНИЯ Cube R8/NW

## Cube R8-W/NW

1 2 3 4

- 1 | рекуперация тепла: R – роторный рекуператор
- 2 | номинальная производительность аппарата: 8-21 [тыс. м³/ч]
- 3 | возможные варианты:
  - N – без дополнительного обогрева
  - W – с водяным обогревом и циркуляционным насосом
  - C – с водяным охлаждением и циркуляционным насосом с 3-ходовым клапаном (относится только к Cube R8)\*
  - E – с электрическим обогревом
  - G – с газовой модулируемой горелкой
  - HP – с функцией реверсивного теплового насоса
- 4 | NW: основание с крышным переходом и осевым нагнетателем





**Cube 20 / NW**  
⊖ ⊕ ⊗

**Cube 40 / NW**  
⊖ ⊕ ⊗

**Cube R8 / NW**  
⊕ ⊗

Охлаждение	Отопление				Вентиляция с рекуперацией тепла		
	Охладительный агрегат <sup>(1)</sup>	Тепловой насос <sup>(1)</sup>	Водяной нагреватель <sup>(2)</sup>	Газовый Модульный	Электрический нагреватель	Номинальная производительность / свободный напор	Номинальная производительность свежего воздуха/ КПД рекуперации тепла ErP 2018/2021 <sup>(3)</sup>
	кВт	кВт	кВт	кВт – кВт	кВт	м³/ч / Па	м³/ч / %
	20,0	19,0	48,0	33,5 - 5,0	25,0	5000 / –	5000 / 79,3
	41,8	41,5	74,0	40,5 - 8,1	25,0	8000 / –	8000 / 73,1
	–	–	74,0	40,5 - 5,0	25,0	8000 / –	8000 / 73,1

<sup>(1)</sup> Охлаждение: наружная температура: 35°C [TS], температура перед нагнетателем: 27°C [TS] / 19°C [TM]. Обогрев: наружная температура 7°C [TS], 6°C [TM], температура перед нагнетателем: 20°C [TS]. TS - термометр сухой, TM - термометр влажный. EER нетто = мощность охлаждения нетто / общая потребляемая мощность. COP нетто = тепловая мощность нетто / общая потребляемая мощность.

<sup>(2)</sup> Для температуры теплоносителя 70/50°C и температуры воздуха 8°C.

<sup>(3)</sup> Согласно техническим нормам ЕС номер 1253/2014. Для разницы температуры нагнетаемого/удаляемого воздуха 20K и сухого воздуха.



## ПРЕИМУЩЕСТВА ОСНОВАНИЯ С КОНФУЗОРОМ NW

- автоматическая бесступенчатая регулировка притока воздуха, благодаря конфузору с сервоприводом направляющих воздуха
- встроенный модуль перегородок со звукоизоляционными матами делает работу аппарата более тихой
- монтажные крепления, прямой доступ к элементам подключения, а также сток для отвода осадков в комплекте облегчают монтаж оборудования
- широкая функциональность благодаря возможности удлинения крышного перехода.

# КОНФИГУРАЦИЯ АГРЕГАТОВ CUBE NW В ЗАВИСИМОСТИ ОТ ПОТРЕБНОСТЕЙ



**АГРЕГАТ Cube 20/40/R8**



**КРЫШНАЯ ПОДСТАВКА** – выполняет функцию “фундамента”

**ШУМОГЛУШИТЕЛИ** – снижают уровень шума

**СОЕДИНЯЮЩИЙ МОДУЛЬ EX S/L** (опционально)

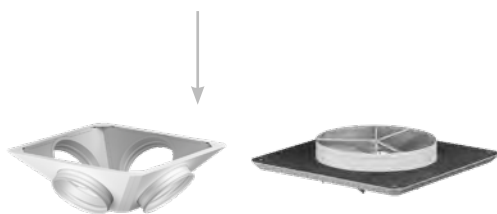


## **ВЫБОР ТЕПЛООБМЕННИКА В ПРИТОЧНО- ВЫТЯЖНОМ МОДУЛЕ NW**

N – версия без теплообменника в приточном модуле

W2 – версия с 2-х рядным теплообменником

W3 – версия с 3-х рядным теплообменником



## **ПРИТОЧНО-ВЫТЯЖНОЙ МОДУЛЬ**

D – осевой нагнетатель с приводом для регулировки притока

V – модуль канальных подключений

# СПИСОК РЕАЛИЗОВАННЫХ ОБЪЕКТОВ

## ПРОМЫШЛЕННЫЕ ОБЪЕКТЫ И СКЛАДЫ

### Беларусь

Логистический центр, д. Королев Стан, Беларусь  
Аккумуляторный завод, Брестская область, д. Хабы, Беларусь  
Склад «ЛеанГрупп», г. Минск, Беларусь  
Цех «МАЗ-КУПАВА», г. Минск, Беларусь  
Цех изготовления металлопродукции «ОП НИИ ПКД», Минский р-н, пос. Дружный, Беларусь  
Склад компании «Офис-Техника», г. Минск, Беларусь  
Цех «Жлобинметаллургстрой», г. Жлобин, Беларусь  
Цех компании «ФХ Новицких», г. Лунинец, Беларусь  
Цех компании «Плитекс-С», г. Минск, Беларусь  
Цех «Термобрест», г. Брест, Беларусь  
Цех на производстве легковых автомобилей «ЮНИСОН», д. Обчак, Минский район, Беларусь  
«Туровский Молочный Комбинат», г. Туров, Беларусь  
Цех завода «ГАРДЕНПЛАСТ» г. Волковыск, Беларусь  
Цех компании «Бустайлинг», г. Минск, Беларусь  
«Минский автомобильный завод», г. Минск, Беларусь  
Производственный цех компании «АЗС ИНДУСТРИЯ», г. Минск, Беларусь  
Складские помещения компании «Мастертайл», д. Паперня, Минский район, Беларусь  
Деревообрабатывающий завод по производству мебели «Стэн Лес», г. Пинск, Беларусь  
Производство и переработка молока «Смолевичи Молоко», г. Смолевичи, Минская область, Беларусь  
Логистический центр «Logistic Yard», г. Брест, Беларусь  
Цех обработки древесины ОАО «Гродножилстрой», г. Гродно, Беларусь

### Казахстан

Склад запчастей, г. Нур-Султан, Казахстан  
Завод по производству дизельных двигателей, г. Нур-Султан, Казахстан  
Производственная база «Стеклогрань», г. Алматы, Казахстан

### Россия

Завод Knauf, Удмуртская область, Россия  
Завод Автоваз, г. Тольятти, Россия  
Завод Евроцемент групп, г. Воронеж, Россия  
Завод Концерн Калашников, г. Ижевск, Россия  
Завод Красмаш, г. Красноярск, Россия  
Завод Салют, г. Самара, Россия  
Завод Тикурила, г. Белгород, Россия  
Завод Уралтрансмаш, г. Екатеринбург, Россия  
Завод Уральская кузница, г. Челябинск, Россия  
Кировский ракетный завод, г. Киров, Россия  
Лебеденский ГОК, Белгородская область, Россия  
Логистический центр Adidas, Московская область, Россия  
Логистический центр Спортмастер, Московская область, Россия  
Кондитерская фабрика Славянка, г. Старый Оскол, Россия  
Пивоварня Золотая бочка, г. Пермь, Россия  
Складской комплекс класса А, г. Самара, Россия  
Склад Coca-Cola, г. Пермь, Россия  
Склад OZON, г. Тверь, Россия  
Судостроительный завод Вымпел, Ярославская область, Россия  
Уралвагонзавод, г. Нижний Тагил, Россия  
Цех Сады Придонья, г. Волгоград, Россия  
Цех Ягода Карелии, г. Костомукша, Россия  
Челябинский тракторный завод, г. Челябинск, Россия

### Украина

ООО «Напои Плюс» (Жашковский пивзавод), г. Жашков, Украина  
Табачная фабрика «British American Tobacco», г. Прилуки, Украина  
Склады «FM Logistic», г. Днепр, Украина  
Завод по производству сантехнических изделий «ТМ Коломбо», г. Славута, Украина  
Гроклин-групп (Завод по производству чехлов для машин BMW, Mercedes, Skoda), г. Ужгород, Украина  
Завод по производству соков «ТМ Сандора», г. Николаев, Украина  
Мебельное производство и складское хозяйство г. Винница, Украина

Никопольский ферросплавный завод, г. Никополь, Украина  
Склад AVON, г. Киев, Украина  
Завод полупроводников, г. Запорожье, Украина  
Обогащительная фабрика «Свято-Варваринская», г. Красноармейск, Украина  
Металлургический комбинат «Азовсталь», г. Мариуполь, Украина  
Мариупольский металлургический комбинат, г. Мариуполь, Украина  
Запорожский титаномагний завод, г. Запорожье, Украина  
Завод Чумака, г. Новая Каховка, Украина  
Красноармейская обогащительная фабрика, г. Красноармейск, Украина  
Завод Kromberg & Schubert Ukraine, г. Луцк, Украина  
Завод «Тигрис» г. Луцк, Украина  
Обувная фабрика «Прогресс», г. Львов, Украина  
Завод «Фабрика коврових виробів», г. Хмельницький, Украина  
Фармацевтический склад «Инфузия», г. Винница, Украина

## АДМИНИСТРАТИВНЫЕ ОБЪЕКТЫ

### Беларусь

Международный аэропорт, г. Минск, Беларусь

### Россия

Отделение Сбербанка, г. Томск, Россия  
Аэропорт Ханты-Мансийск, г. Ханты-Мансийск, Россия  
Аэропорт Калуга, г. Калуга, Россия  
Вертолеты России, Московская область, Россия  
Аэропорт Домодедово, г. Москва, Россия  
Ботанический сад, г. Москва, Россия  
БЦ Румянцево, г. Москва, Россия  
ЖД вокзал, г. Новосибирск, Россия  
Здание для оргкомитета Олимпийских игр, г. Сочи, Россия  
Котельная Запикетная, г. Кисловодск, Россия  
Котельные Газпром, Россия  
Мариинский театр, г. Санкт-Петербург, Россия  
Москва Сити, г. Москва, Россия  
МЦК Андроновка, г. Москва, Россия  
Мытищинская Ярмарка, Московская область, Россия  
Национальный технологический университет МИСиС, г. Москва, Россия  
Парк Патриот, Московская область, Россия  
Посольство Республики Беларусь, г. Москва, Россия  
Прокуратура, г. Москва, Россия  
Очистные сооружения Сколково, Московская область, Россия  
Учебный центр МЧС, Нижегородская область, Россия

### Украина

Международный аэропорт Борисполь, г. Киев, Украина  
Паркинг, Киевский Международный университет, г. Киев, Украина  
ЖД вокзал, г. Харьков, Украина

## ТОРГОВЫЕ ОБЪЕКТЫ, БИЗНЕС-ЦЕНТРЫ, ГОСТИНИЦЫ И РЕСТОРАНЫ

### Беларусь

ТРЦ Варшавский, г. Брест, Беларусь  
Супермаркет EUROSPAR, г. Брест, Беларусь  
Мультифункциональный комплекс, г. Могилев, Беларусь  
Гостиница Hampton, г. Брест, Беларусь  
ТЦ Тринити, г. Гродно, Беларусь  
Гипермаркет «Корона», г. Барановичи, Беларусь  
Торговый центр «Замок», г. Минск, Беларусь  
Магазин ЭКОНОМмаркет, г. Гомель, Беларусь  
Торговый комплекс стройматериалов «ОМА» г. Полоцк, Беларусь  
Магазин строительных товаров «ОМА» г. Гомель, Беларусь



Супермаркет строительных материалов «ОМА» г. Брест, Беларусь  
Гипермаркет строй-материалов «ОМА» г. Минск, Беларусь  
Универсальный гипермаркет «Продтовары-Брест», г. Брест, Беларусь  
Ресторан быстрого питания KFC, г. Брест, Беларусь  
Строительный супермаркет «MILE», г. Брест, Беларусь  
Торгово-сервисный центр «ШАТЕ-М ПЛЮС», г. Могилев, Беларусь  
Торговый центр «МОМО», г. Минск, Беларусь

## Казахстан

Гостиница Wyndham Garden, г. Нур-Султан, Казахстан  
ТОЦ Kaiser Plaza, г. Алматы, Казахстан  
Talan Towers, г. Нур-Султан, Казахстан  
Бизнес-Центр, г. Алматы, Казахстан  
Жилой комплекс «Времена года. Весна», г. Нур-Султан, Казахстан  
«Hotel Comfort» гостиница, г. Нур-Султан, Казахстан

## Россия

ТРЦ Планета, г. Красноярск, Россия  
Магазин Перекресток, г. Москва, Россия  
Отель Mriya Resort&Spa, г. Ялта, Россия  
ТРЦ «Фестиваль», г. Москва, Россия  
МТЦ «Новый», г. Иркутск, Россия  
Магазин «Перекресток», г. Тюмень, Россия  
Магазин ИКЕА, г. Великий Новгород, Россия

## Украина

Торговый комплекс «Пассаж», г. Днепр, Украина  
ТРЦ «Дафи», магазин «Ашан», г. Днепр, Украина  
Сеть детских магазинов «Шкет», г. Винница, Украина  
Сеть супермаркетов «АТБ», г. Днепр, Украина  
Магазин «Ашан», г. Днепр, Украина  
Торговый комплекс «Детский мир», г. Кировоград, Украина  
Сеть супермаркетов «Брусниця», г. Донецк, Украина  
Супермаркет «Лелека», г. Луганск, Украина  
Торговый дом «Марс», г. Луганск, Украина  
Торговый комплект «Пассаж», г. Днепр, Украина  
Мебельный салон «Будинок Меблів», г. Львов, Украина  
Рынок «Столичный», г. Киев, Украина

## АВТОСАЛОНЫ, МАСТЕРСКИЕ И СТО

### Беларусь

Автосалон с мастерской „БухАвтоХит“, г. Брест, Беларусь  
СТО «МаксАвтоКат», г. Минск, Беларусь  
Автоцентр «БизнесЭлемент», г. Минск, Беларусь  
СТО «КЛМ колор макс», г. Минск, Беларусь  
Автомобильная стоянка и СТО, д. Калинино, Минский район, Беларусь  
Станция технического обслуживания автопоездов «Самотранс», г. Брест, Беларусь  
Пост мойки автомобилей ПУ «Витебскгаз», г. Витебск, Беларусь

### Казахстан

Автосалон «АСТЕК-AUTO», г. Нур-Султан, Квзахстан

### Россия

Автосалон Авилон, г. Москва, Россия  
Автосалон Ford, г. Воронеж, Россия  
Автосалон Hyundai, г. Воронеж, Россия  
Автосалон Major Auto, г. Москва, Россия  
Автосалон Mazda, г. Воронеж, Россия  
Автосалон RENAULT, г. Новороссийск, Россия  
Автосалон Volkswagen, г. Новороссийск, Россия  
Автотехцентр Флагман, г. Ростов-на-Дону, Россия

## **| Украина**

Автоматин «Шин-шина», г. Донецк, Украина  
Автосалон и автосервис Peugeot, Honda, г. Донецк, Украина  
Автосалон Mercedes, г. Харьков, Украина

## **| СПОРТИВНЫЕ И ОЗДОРОВИТЕЛЬНЫЕ ОБЪЕКТЫ**

### **| Беларусь**

Спортивно-оздоровительный центр, г. Минск, Беларусь  
Санаторий «Радон», Даниловичский с/с, Гродненская область, Беларусь

### **| Казахстан**

Многофункциональный футбольный комплекс, г. Нур-Султан, Казахстан

### **| Россия**

Центр велоспорта «Локосфинкс», г. Санкт-Петербург, Россия  
Innovation Hockey Center, г. Москва, Россия  
Футбольный манеж, г. Новосибирск, Россия





**ООО «МК Инжиниринг»**

Официальный дистрибьютор компании FLOWAIR в РФ

☎ +7(495) 419-13-55

✉ [info@flowair.com.ru](mailto:info@flowair.com.ru)

🌐 [flowair.com.ru](http://flowair.com.ru)

🌐 [www.flowair.com.ru](http://www.flowair.com.ru)